



X4-B LED

Вертикальный велотренажер Руководство пользователя

Внимание!

Перед использованием тренажера, внимательно ознакомьтесь с данной инструкцией.

Содержание

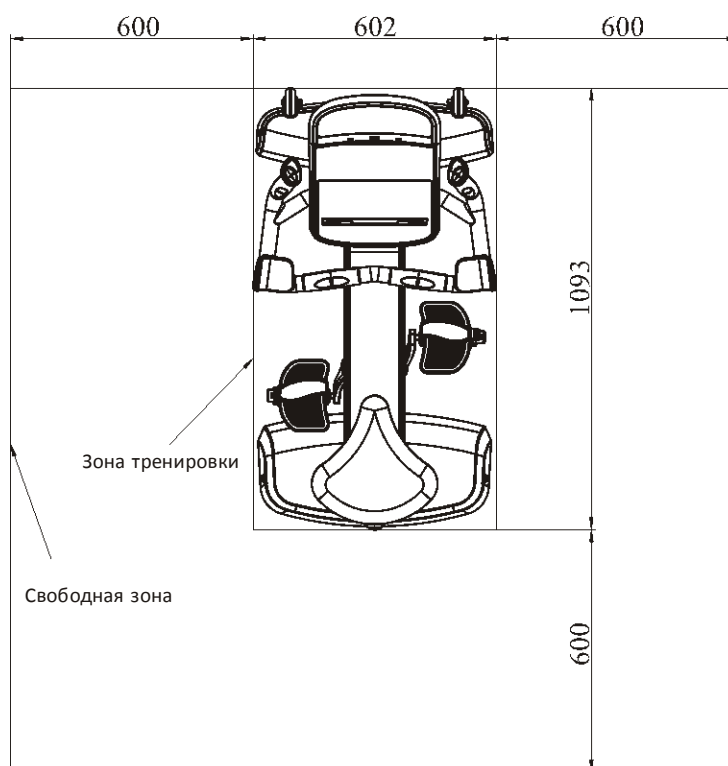
Инструкция по технике безопасности	3
Разминка	5
Сборочный чертеж и список деталей	6
Эксплуатация и техническое обслуживание	22
Инструкция по эксплуатации консоли	23
Вероятные неисправности	28
Электрическая схема	29

Инструкция по технике безопасности

1. Используйте тренажер только по его прямому назначению, описанному в инструкции. Не используйте иные приспособления, не рекомендованные производителем.
2. Во избежание травм и увечий, данный тренажер не должны использовать инвалиды, лица с ограниченными способностями, с нарушениями органов чувств, а также лица без опыта использования и необходимых для этого знаний. Не подпускайте детей к тренажеру.
3. Тренажер следует устанавливать на ровной устойчивой поверхности, оставляя за ним 2 метра свободного пространства. По бокам и впереди должно быть не менее 50-ти см, для обеспечения полного доступа к тренажеру. Пространство должно быть свободным и без препятствий. Тренажер предназначен для тренировок в закрытом помещении, не используйте тренажер на открытом воздухе.
4. Во избежание преждевременного износа деталей и предотвращения поломки тренажера, необходимо регулярно проводить техническое обслуживание.
5. Не используйте в местах, где распылялись какие-либо спреи и аэрозоли, или в местах с повышенным содержанием кислорода.
6. Одновременно на тренажере может заниматься только один человек. Для тренировки надевайте соответствующую спортивную одежду и обувь. Не одевайте слишком широкую или длинную одежду во избежание попадания концов одежды в механизм тренажера.
7. Не засоряйте вентиляционные отверстия тренажера, следите, чтобы они были чистыми и без посторонних предметов (пуха, пыли, волос).
8. Тренажер предназначен для тренировок в закрытом помещении, не используйте тренажер на открытом воздухе.

Инструкция по технике безопасности

Зона тренировки и свободная зона



Характеристики

Класс: S

Макс. вес пользователя: 180 кг/400 ф

Габариты тренажера: 602x1093 мм

Вес тренажера: 67кг/ 148 ф

Разминка

Упражнения для разминки

Внимание! Перед началом тренировки, проконсультируйтесь с доктором или фитнес-тренером. Рекомендуется для пользователей старше 35-ти лет или если есть проблемы со здоровьем. Разминка позволяет привести мышцы в тонус, придать им большую эластичность, усилить кровообращение, снизить риск нежелательных травм. Перед началом бега рекомендуется сделать несколько упражнений на растяжку, продолжительностью 5-10 минут. На рисунке ниже представлено несколько упражнений на растяжку. Для полного разогрева мышц, необходимо выполнить каждое упражнение 3 раза.

КАСАНИЕ НОСКОВ - РАСТЯЖКА

Встаньте, слегка согните ноги в коленях и медленно наклонитесь вперед. Расслабьте спину и плечи, попытайтесь руками коснуться пальцев ног. Досчитайте до 15-ти, затем выпрямитесь. Это поможет растянуть бедра, подколенные сухожилия и спину.

РАСТЯЖКА БИЦЕПСА БЕДРА

Сядьте на пол, вытяните ногу вперед. Вторую ногу согните и подтяните стопу к внутренней части бедра вытянутой ноги. Попробуйте руками коснуться пальцев ног. Досчитайте до 15-ти, затем расслабьтесь. Это поможет растянуть бедра, нижнюю часть спины и пах.

МЫШЦЫ ГОЛЕНИ - РАСТЯЖКА

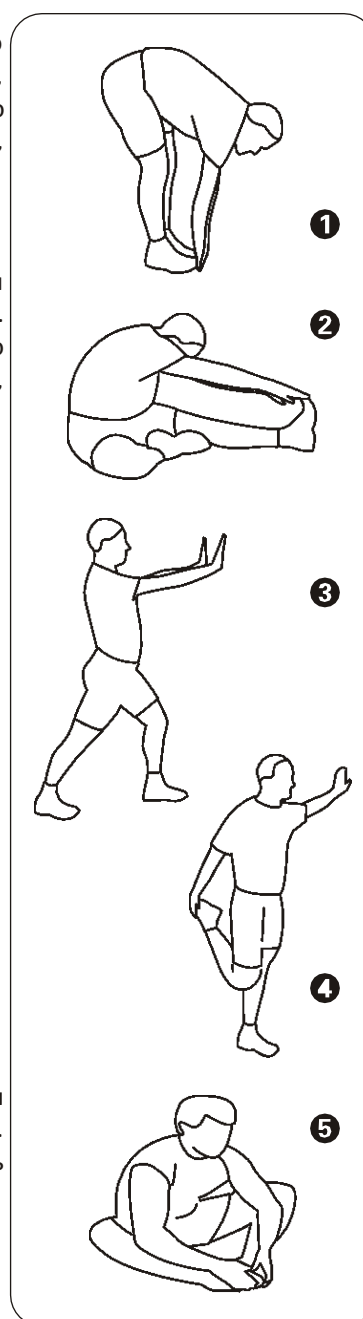
Выставьте одну ногу вперед, слегка согнув в колене. Обопритесь руками на стену, чуть нагнитесь вперед. Вторая нога должна быть прямой и немного отставлена назад. В этом положении сгибайте выставленную вперед ногу. Досчитайте до 15-ти, затем расслабьтесь. В процессе выполнения упражнения также Вы можете слегка согнуть отставленную назад ногу. Это поможет растянуть икроножные мышцы, сухожилия на лодыжках.

РАСТЯЖКА ЧЕТЫРЕХГЛАВОЙ МЫШЦЫ

Упритесь рукой в стену для равновесия, поднимите одну ногу и ухватите ее свободной рукой. Подтяните пятку как можно ближе к ягодицам. Досчитайте до 15-ти, затем расслабьтесь. Это поможет растянуть четырехглавую мышцу и мышцы бедра.

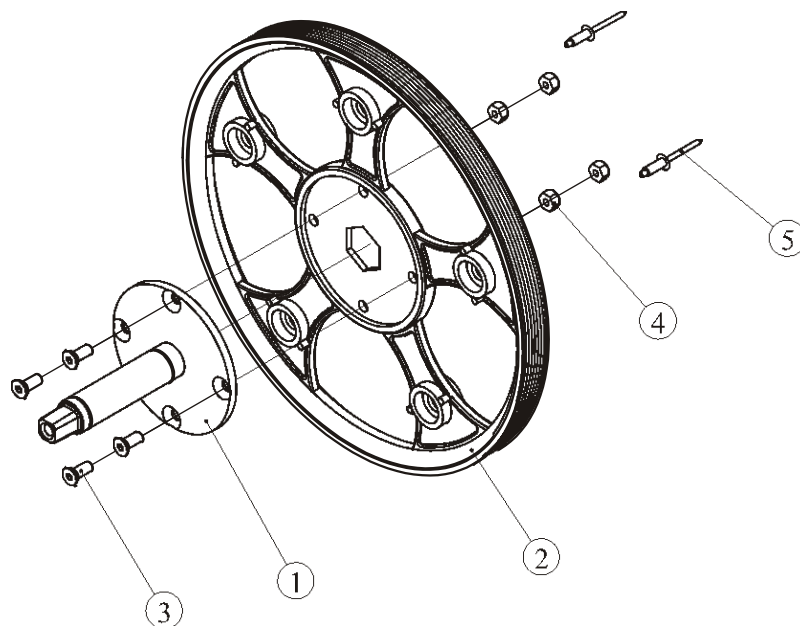
РАСТЯЖКА ВНУТРЕННЕЙ ПОВЕРХНОСТИ БЕДРА

Сядьте на пол, соедините стопы ног вместе, колени отведите в стороны. Подтяните стопы к области паха. Досчитайте до 15-ти, расслабьтесь. Это поможет растянуть четырехглавую мышцу и внутреннюю поверхность бедра.



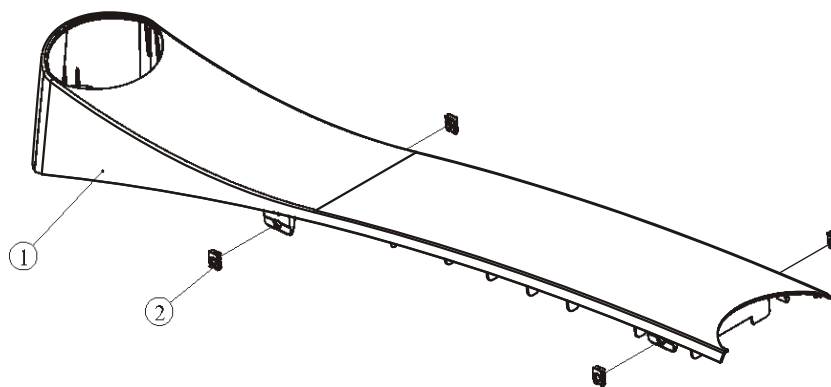
Сборочный чертеж и список деталей

Шкив



№.	Номер	Артикул детали	Описание	К-во
1	1.9.1	RU7002900	Ось	1
2	1.9.2	PU3002600	Шкив	1
3	1.9.3	CNLM6*15DHS20	Болт, М6*15	4
4	1.9.4	NM6DS2	Гайка, М6	4
5	1.9.5	GB126185*13N11	Заклепка, Ф5*13	2

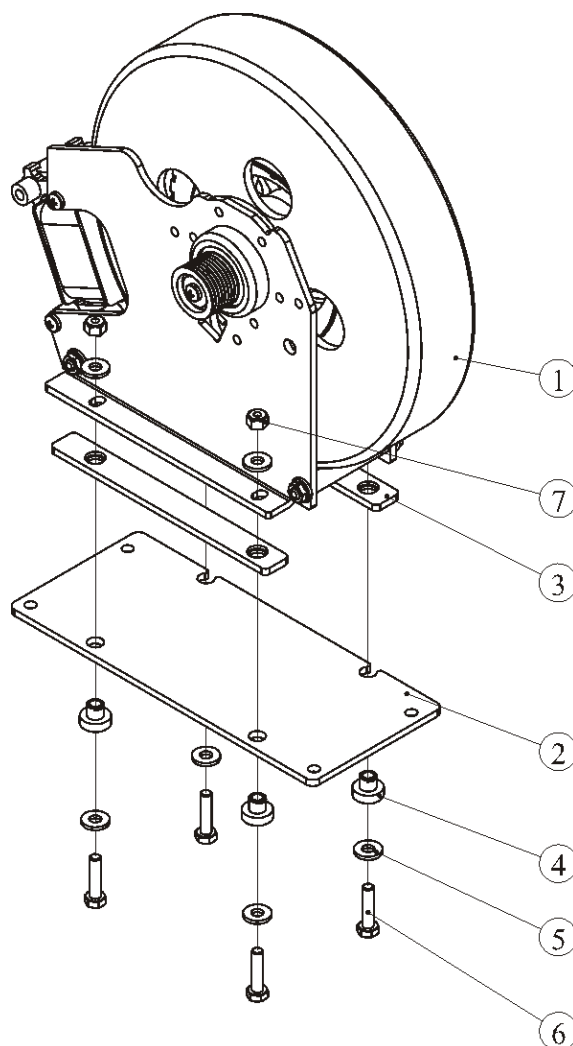
Декоративный кожух в сборе



№.	Номер	Артикул детали	Описание	К-во
1	1.39.1	RU7001200	Верхний кожух	1
2	1.39.2	STDP5500	Гайка, М5	4

Сборочный чертеж и список деталей

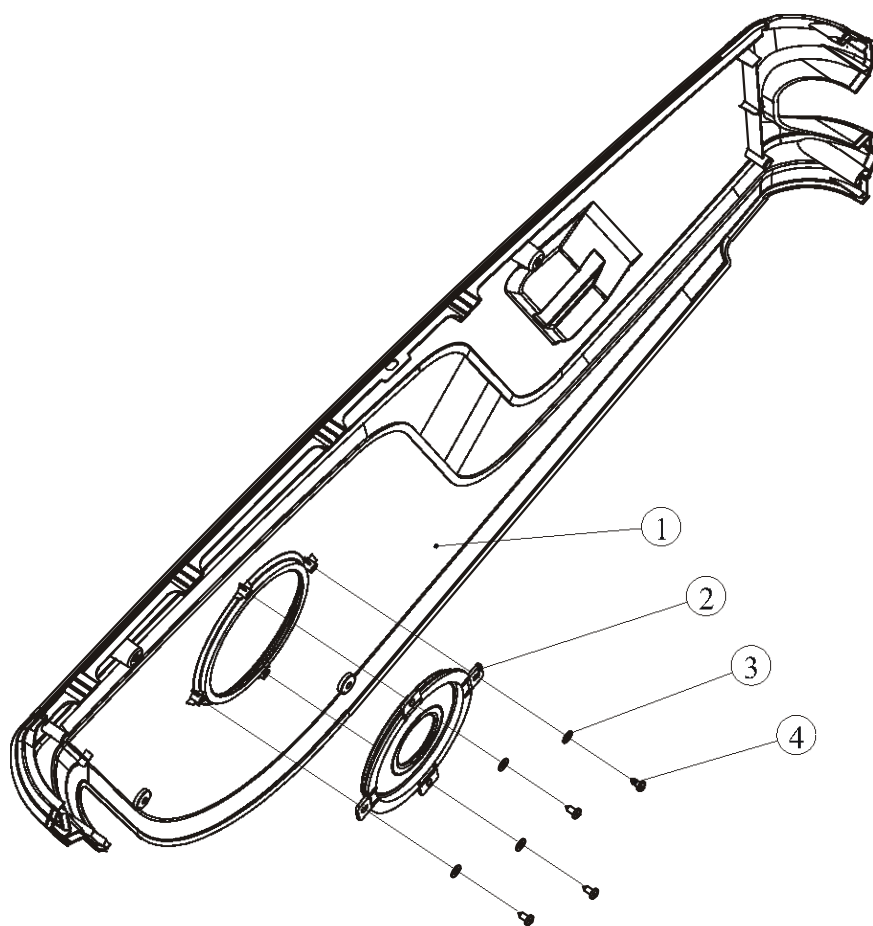
Генератор в сборе



№.	Номер	Артикул детали	Описание	К-во
1	1.12.1	D82	Генератор	1
2	1.12.2	CG611100	Стальная пластина	2
3	1.12.3	U7B3700	Проставки	4
4	1.12.4	U7B3800	Прокладки	8
5	1.12.5	DQ6DS2A	Шайбы, Ф6.6*Ф15*2	4
6	1.12.6	GB5781M6*25DS20	Болты, М6*25	4
7	1.12.7	NM6DS2	Гайки, М6	1
8	1.12.8	L800AL9396-3-3	Кабель, для нижней платы консоли	1
9	1.12.9	L800STDCY2F_AI9396-2	Тормозной кабель	1

Сборочный чертеж и список деталей

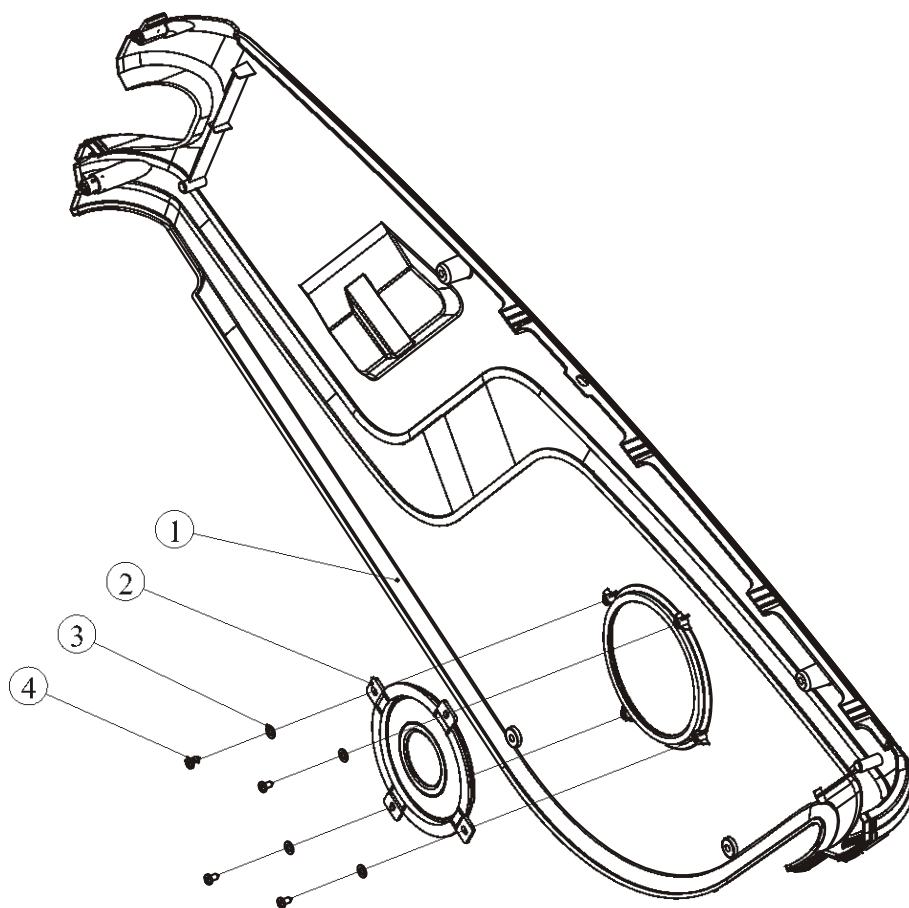
Левый кожух



№.	Номер	Артикул детали	Описание	К-во
1	1.37.1	RU7001000	Левый кожух	1
2	1.37.2	RU7001300	Кожух шатуна	1
3	1.37.3	GB955DS2	Шайба, Ф5.5*Ф10*1	4
4	1.37.4	GB845ST4.2*9.5DS	Болт, ST4.2*9.5	4

Сборочный чертеж и список деталей

Правый кожух



№.	Номер	Артикул детали	Описание	К-во
1	1.38.1	RU7001100	Правый кожух	1
2	1.38.2	RU7001300	Кожух шатуна	1
3	1.38.3	GB955DS2	Шайба, Ф5.5*Ф10*1	4
4	1.38.4	GB845ST4.2*9.5DS	Болт, ST4.2*9.5	4

Сборочный чертеж и список деталей

Основная рама в сборе

№.	Номер	Артикул детали	Описание	К-во
1	1.1	RU500C0100	Основная рама	1
2	1.2	RU7001700	Втулка	1
3	1.3	RU7001900	Рукоятка	1
4	1.4	GB818M5*15N19	Болт, М5*15	2
5	1.5	GB2766204-2RSC3TPI	Подшипник, 6204	2
6	1.6	RR7001600	Заглушка для подшипника,6204	2
7	1.7	CNLM6*15DHS20	Болт, М6*15	6
8	1.8	ECU7P3500	Гайка, ST4.2	4
9	1.9	RU70029ASSY	Шкив в сборе	1
10	1.10	GB894.120FH12	Кольцо, Ф20	2
11	1.11	B304400	Шайба, Ф20	1
12	1.12	D82ASSY	Генератор	1
13	1.13	DQ6DS2A	Шайба, Ф6.6*Ф15*2	5
14	1.14	GB936DS12	Пружинная шайба, Ф6	4
15	1.15	GB5781M6*15DS20	Болт, М6*15	4
16	1.16	RU7004300V1	Натяжитель	1
17	1.17	GB2766203-2RSC3TPI	Подшипник, 6203	2
18	1.18	DQ17DHS2	Шайба, Ф17.2*Ф23*0.35	2
19	1.19	GB894.117FH12	Кольцо, Ф17	1
20	1.20	RU7004800	Проставка, для натяжителя	3
21	1.21	GB70M5*15DS20	Болт, М5*15	3
22	1.22	GB41M6DS2	Гайка, М6	1
23	1.23	GB41M8DS2	Гайка, М8	1

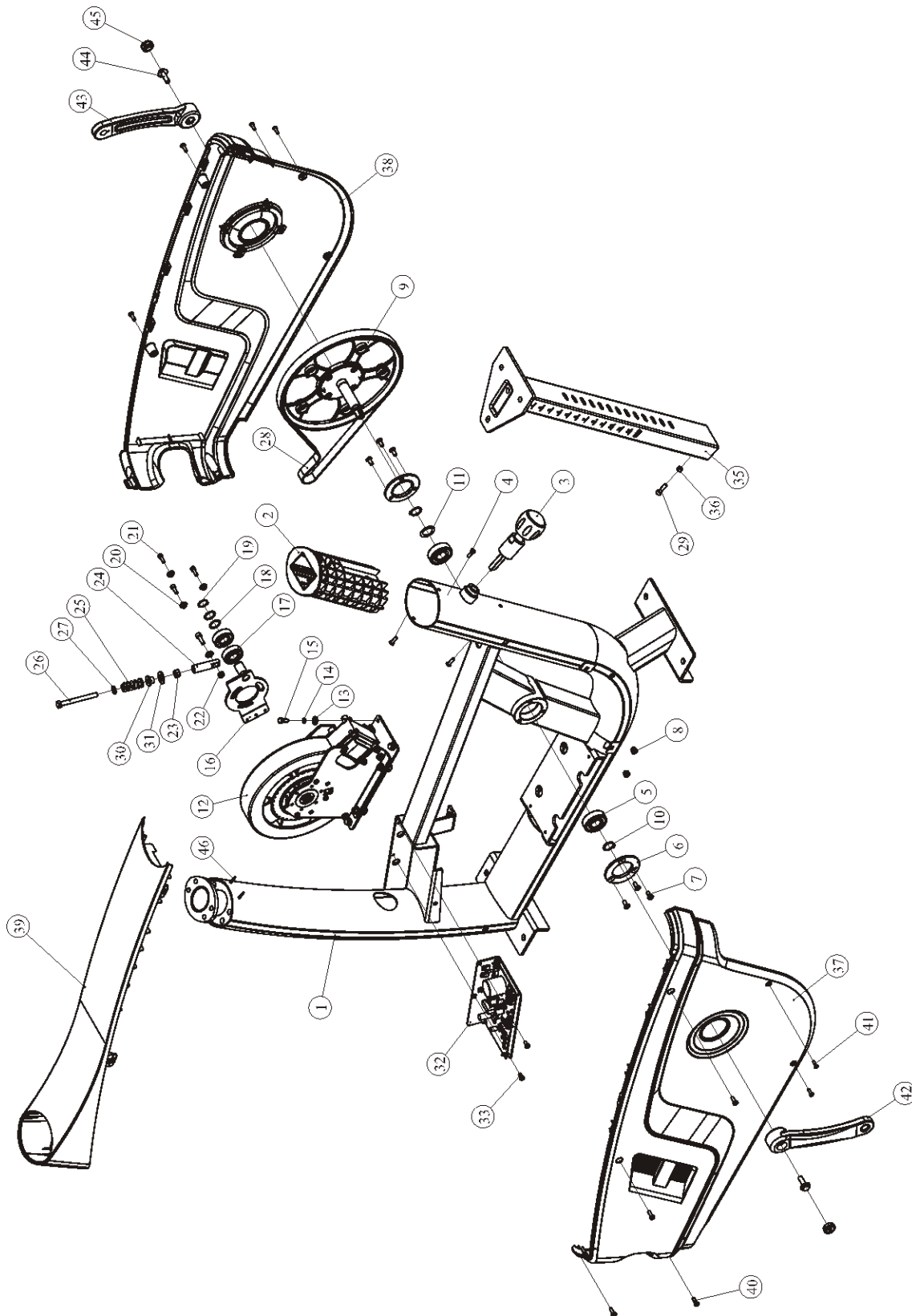
Сборочный чертеж и список деталей

Основная рама в сборе

№.	Номер	Артикул детали	Описание	К-во
24	1.24	TBT0800	Втулка с резьбой	1
25	1.25	TBT1800	Пружина	1
26	1.26	GB5781M8*80DS2	Болт, М8*80	1
27	1.27	GB958DS2	Шайба, Ф9*Ф16*1.6	1
28	1.28	DXD420J8A	Ремень, 420J8	1
29	1.29	GB70M6*20DHS20	Болт, М6*20	2
30	1.30	U7B4000	Проставка	1
31	1.31	GB9512DS2	Шайба, Ф13*Ф24*2.5	1
32	1.32	C66	Нижняя плата консоли	1
33	1.33	GB818M5*10DS2	Болты, М5*10	2
34	1.34	L1100XHB-SMA-12	Нижний кабель консоли	1
35	1.35	RU7000500	Рама сиденья	1
36	1.36	IN-D10134700	Проставка	1
37	1.37	RU70010ASSY	Левый кожух в сборе	1
38	1.38	RU70011ASSY	Правый кожух в сборе	1
39	1.39	RU90012ASSY	Верхний кожух в сборе	1
40	1.40	GB818M5*15DHS20	Болт, М5*15	7
41	1.41	GB845ST4.2*16DHS	Болт, ST4.2*16	4
42	1.42	HA18LL-L	Левый шатун	1
43	1.43	HA18LL-R	Правый шатун	1
44	1.44	BR18006500	Болты, М8*25	2
45	1.45	RU7003700	Наконечники	2
46	1.46	GB126183.2*15N11	Заклепка, Ф3.2*15	2
47	1.47	08-0077	Кольцо	1

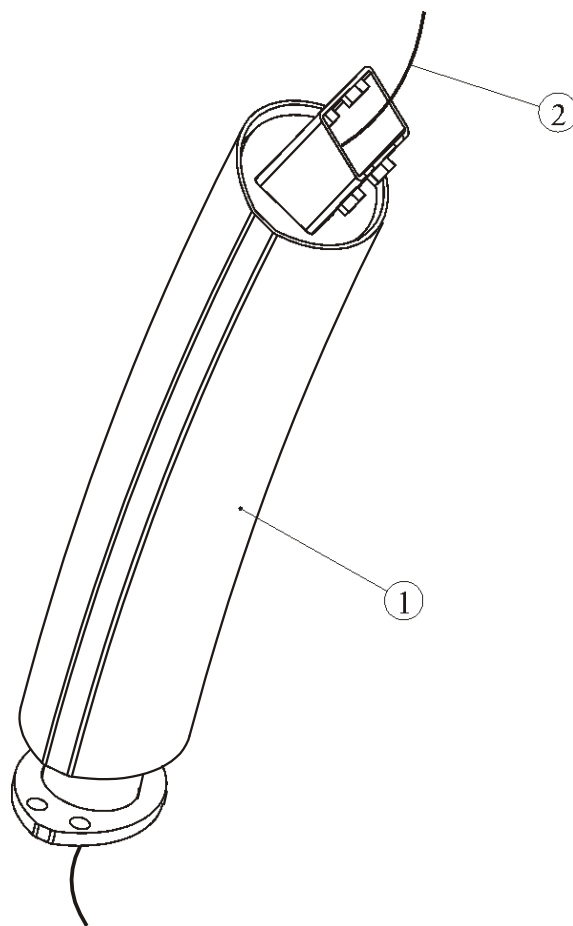
Сборочный чертеж и список деталей

Основная рама в сборе



Сборочный чертеж и список деталей

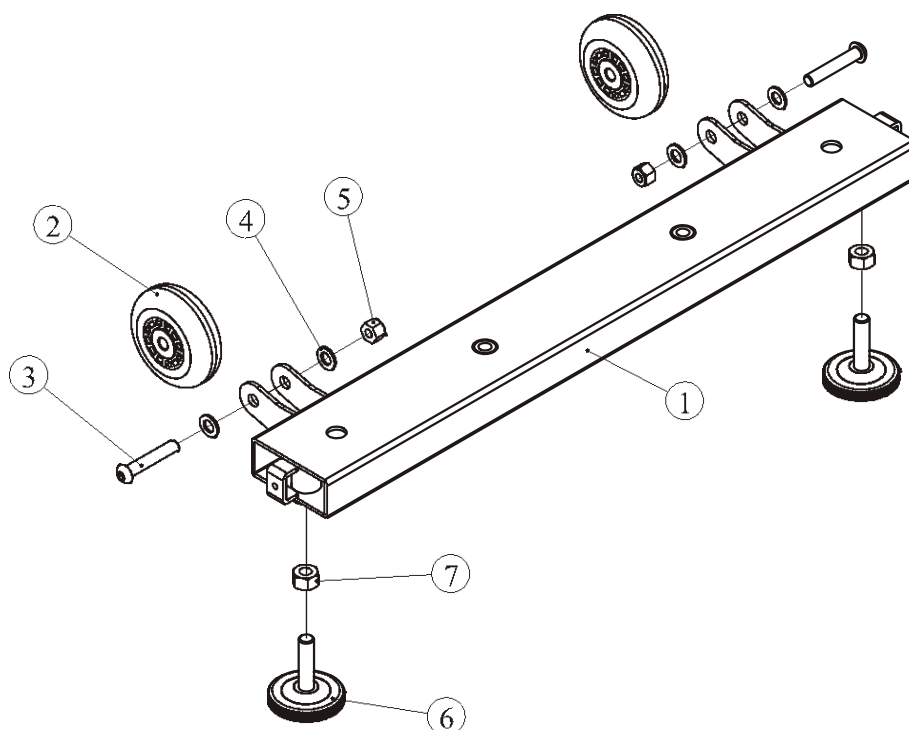
Стойка консоли



№.	Номер	Артикул детали	Описание	К-во
1	2.1	RU7000200V2	Стойка консоли	1
2	2.2	ZX1*2	Кабель	0.6

Сборочный чертеж и список деталей

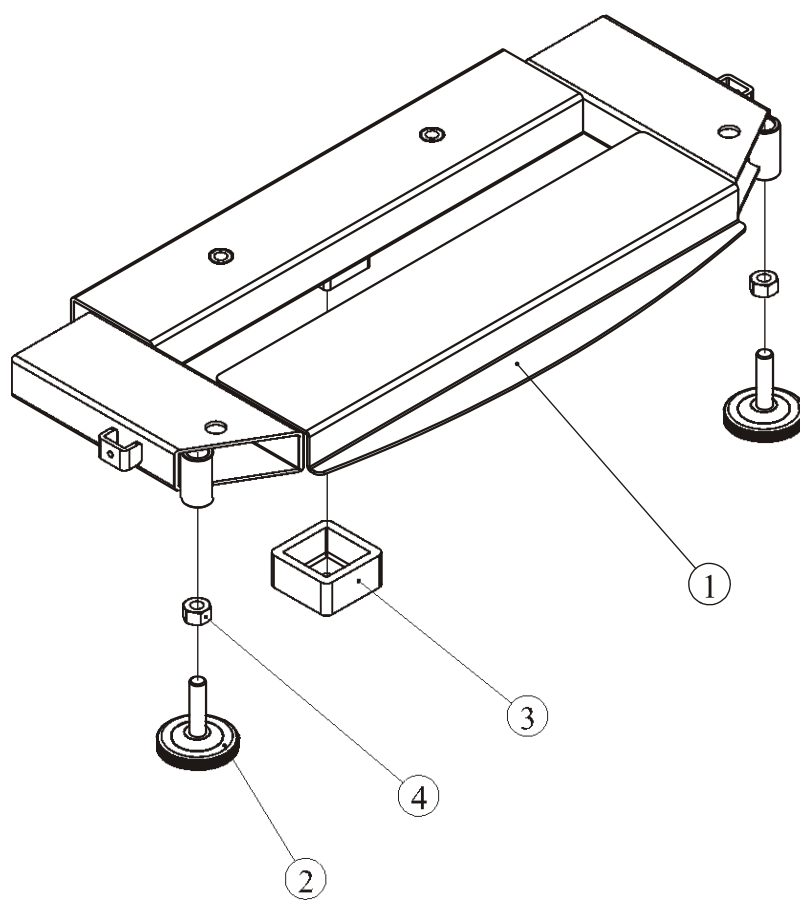
Передний стабилизатор



№.	Номер	Артикул детали	Описание	К-во
1	3.1	RU7000300	Передний стабилизатор	1
2	3.2	DP86703100V1	Ролики	2
3	3.3	PNLM8*45DHS2	Болт, М8*45	2
4	3.4	GB958DHS2	Шайба, Ф9*Ф16*1.6	4
5	3.5	NM8DHS2	Гайка, М8	2
6	3.6	ASCENT2900	Регулятор неровности	2
7	3.7	GB41M10DS2	Гайка, М10	2

Сборочный чертеж и список деталей

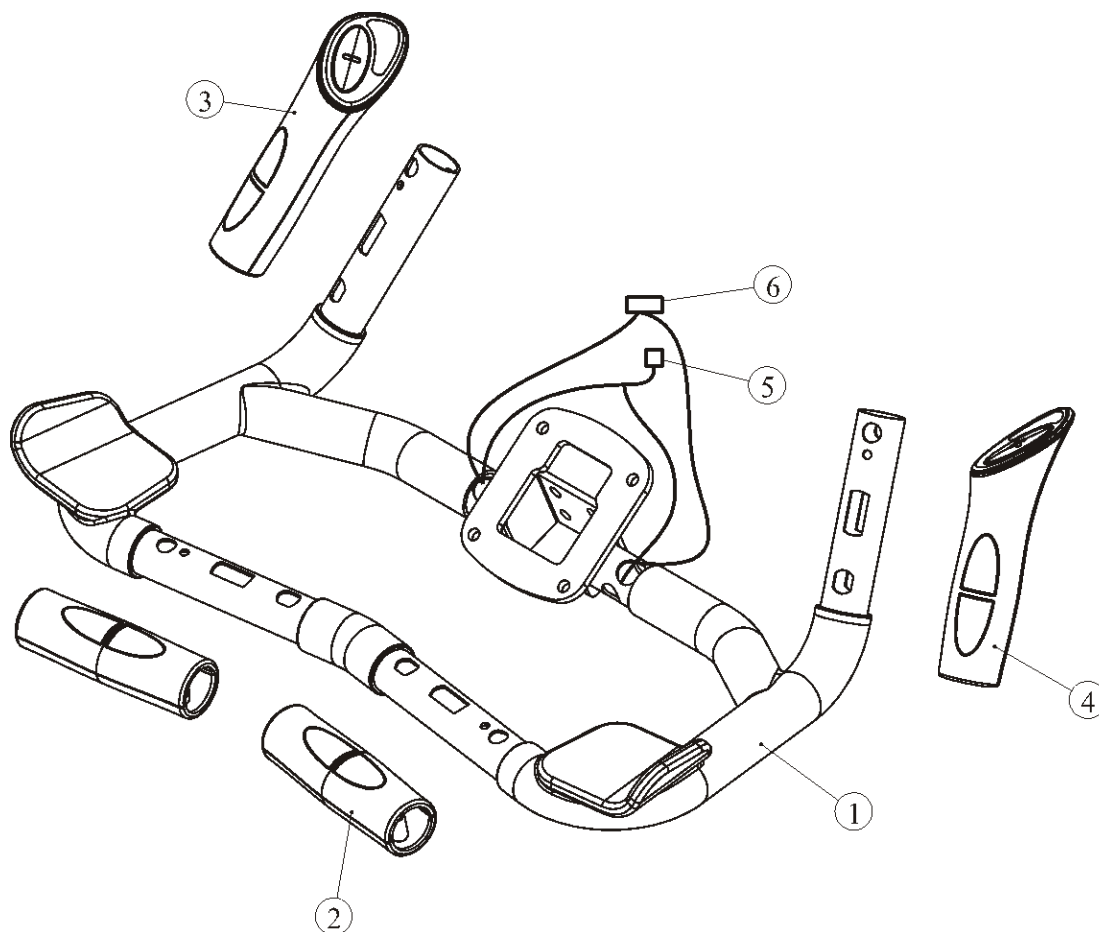
Задний стабилизатор



№.	Номер	Артикул детали	Описание	К-во
1	4.1	RU7000400	Задний стабилизатор	1
2	4.2	ASCENT2900	Регулятор неровности	2
3	4.3	G439506700	Подставка	1
4	4.4	GB41M10DS2	Гайка, М10	2

Сборочный чертеж и список деталей

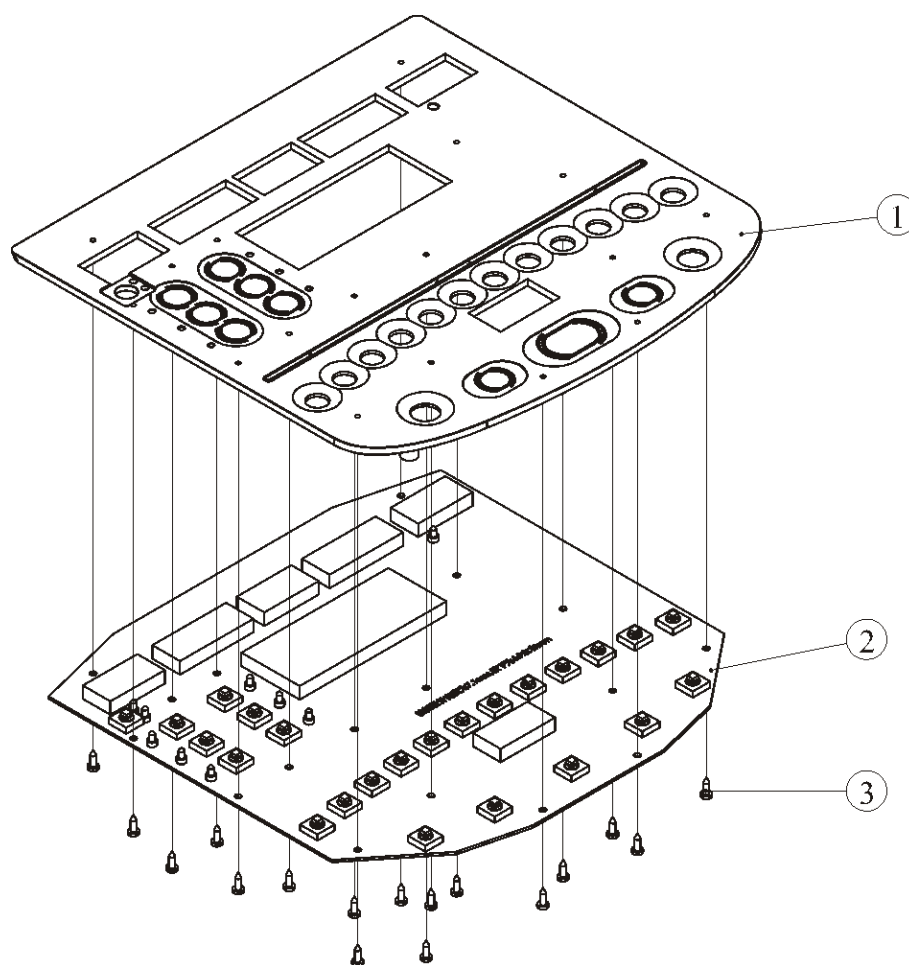
Поручень в сборе



№.	Номер	Артикул детали	Описание	К-во
1	12.1.1	RU900B0600	Поручень	1
2	12.1.2	X10V1	Датчики пульса	2
3	12.1.3	X12V1	Датчики пульса	1
4	12.1.4	X13V1	Датчики пульса	1
5	12.1.5	L750ST0_ХНВ-8	Кабель пульса	1
6	12.1.6	L850ХНР_ХНР-4	Тормозной кабель	1

Сборочный чертеж и список деталей

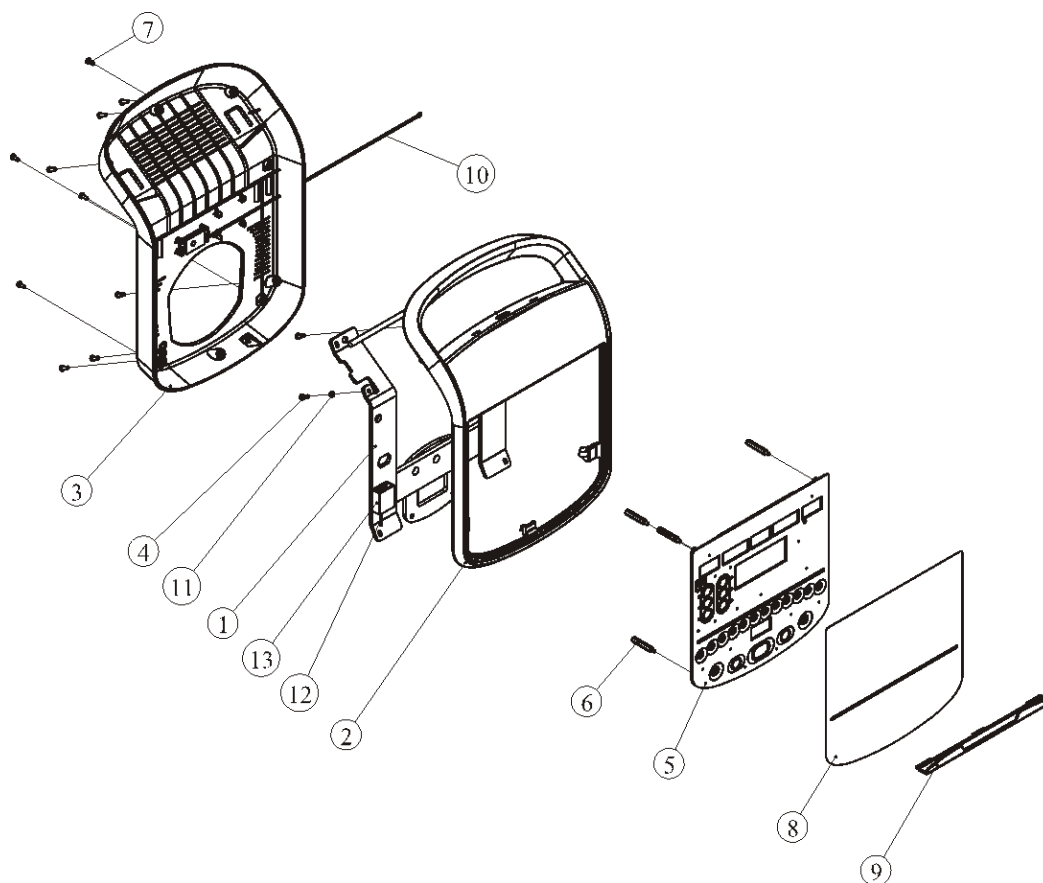
Плата консоли в сборе



№.	Номер	Артикул детали	Описание	К-во
1	12.2.5.1	RU700DZB04	Плата консоли, верх	1
2	12.2.5.2	B146	Плата	1
3	12.2.5.3	GB845ST2.9*9.5DS	Болт, ST2.9*9.5	17

Сборочный чертеж и список деталей

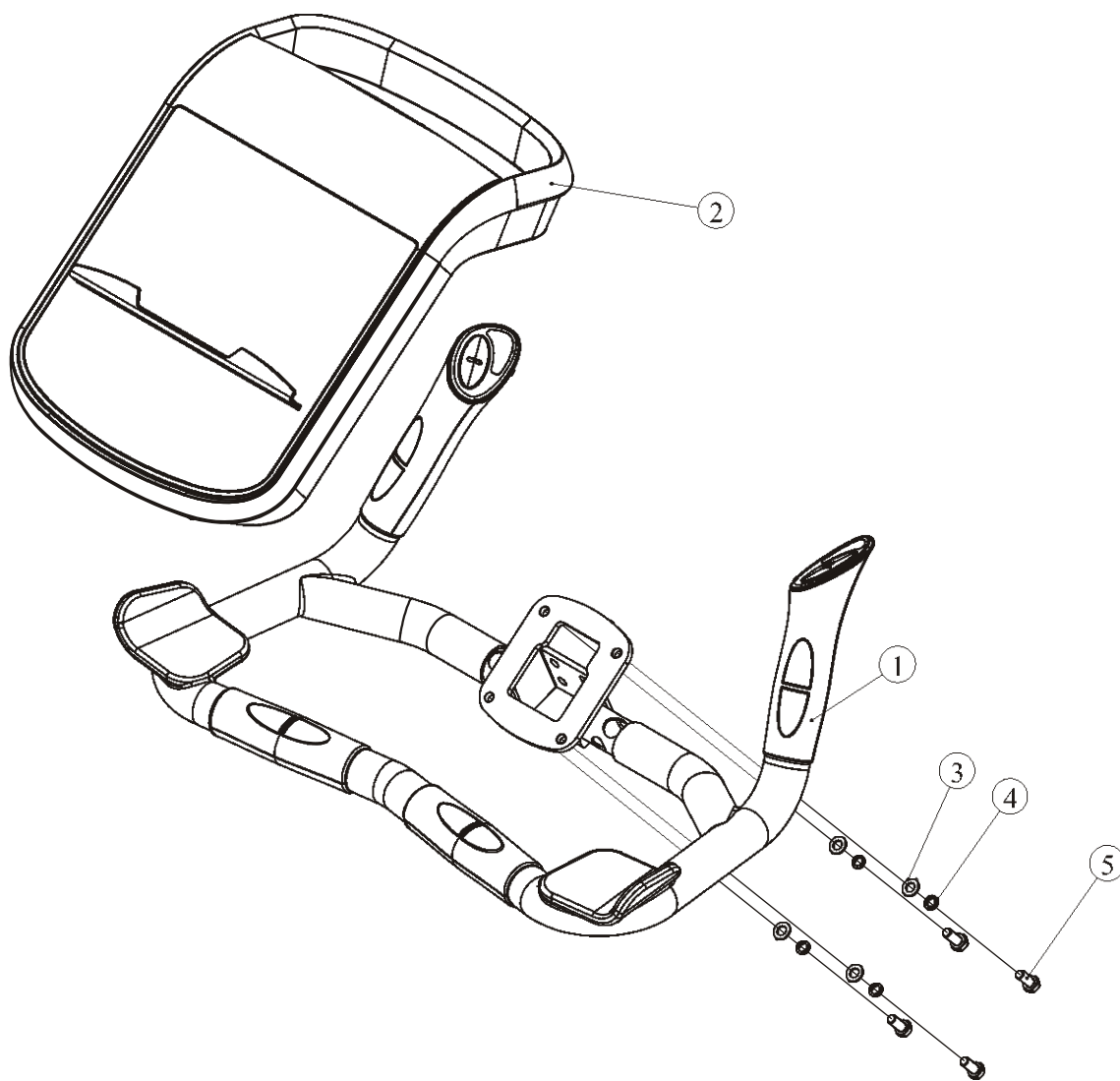
Консоль



№.	Номер	Артикул детали	Описание	К-во
1	12.2.1	RU900B0700	Рама консоли	1
2	12.2.2	RU700DZB01	Верхний кожух консоли	1
3	12.2.3	RU700DZB02	Нижний кожух консоли	1
4	12.2.4	GB845ST4.2*16DHS	Болт, ST4.2*16	8
5	12.2.5	RU700CDZB04ASSY	Плата в сборе	1
6	12.2.6	PR3003000	Фиксаторы платы	4
7	12.2.7	GB818M4*10DHS2	Болт, M4*10	4
8	12.2.8	RU700MM01	Стикер консоли	1
9	12.2.9	RU700DZB03	Подставка под аксессуары	1
10	12.2.10	DQSWXT01-S	Плата пульса	1
11	12.2.11	GB862.24DS12	Шайба, Φ4	1
12	12.2.12	DQXTJS02	Пульсоприемник	1
13	12.2.13	RU5004400	Декоративный кожух	1
14	12.2.14	L350XHB_ХНВ-3	Кабель	1
15	12.2.15	L300XHP-SMY-12	Верхний кабель	1
16	12.2.16	K1NF-55(N)	Кольцо	3
17	12.2.17	08-0077	Кольцо	2

Сборочный чертеж и список деталей

Консоль в сборе



№.	Номер	Артикул детали	Описание	К-во
1	12.1	RU700C06ASSY	Поручень в сборе	1
2	12.2	RU700CDZBASSY	Консоль в сборе	1
3	12.3	GB958DS2	Шайба, Ф9*Ф16*1.6	4
4	12.4	GB938DS12	Пружинная шайба, Ф8	4
5	12.5	GB5781M8*20DS20	Болт, М8*20	4

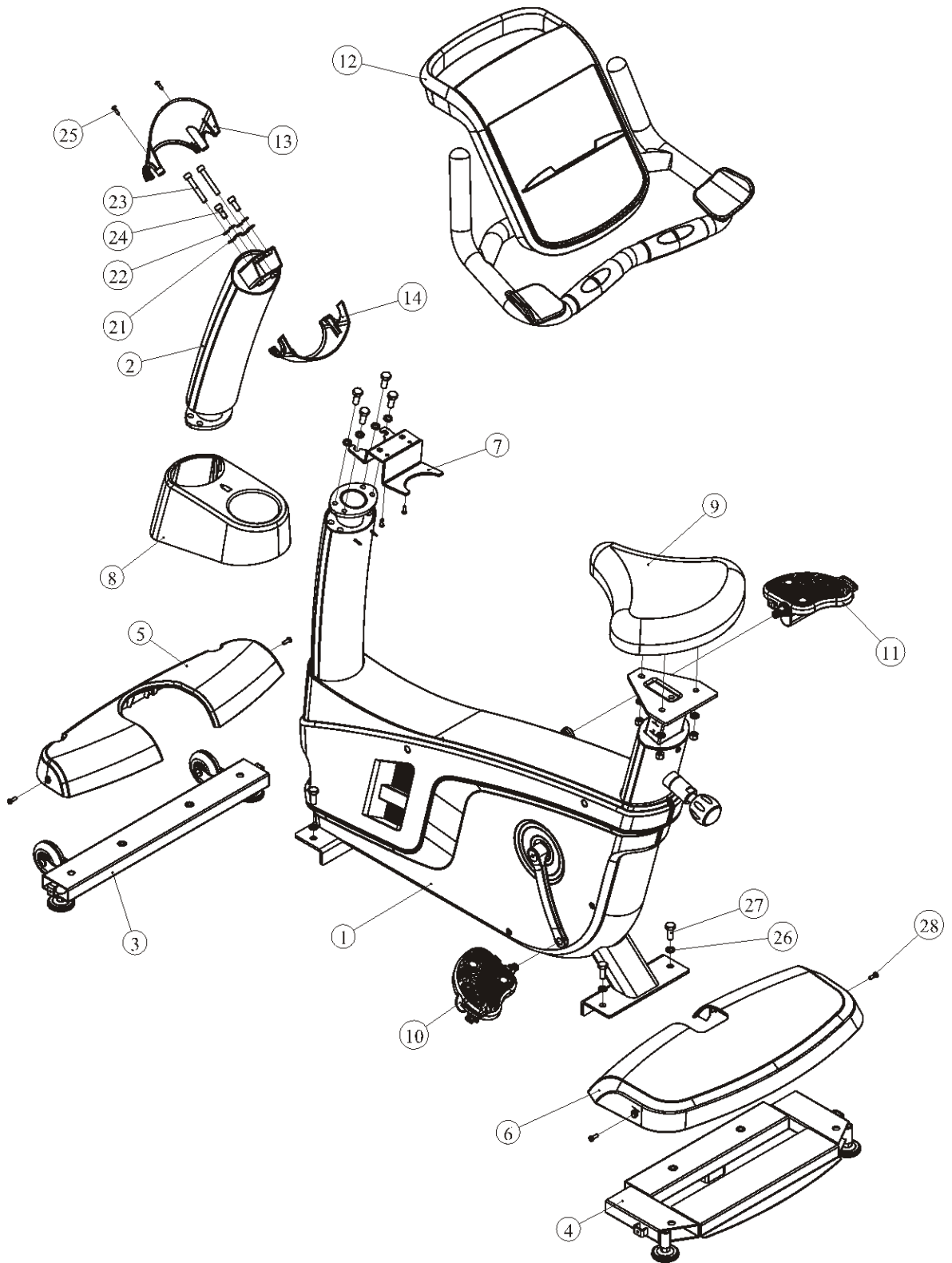
Сборочный чертеж и список деталей

Общий вид

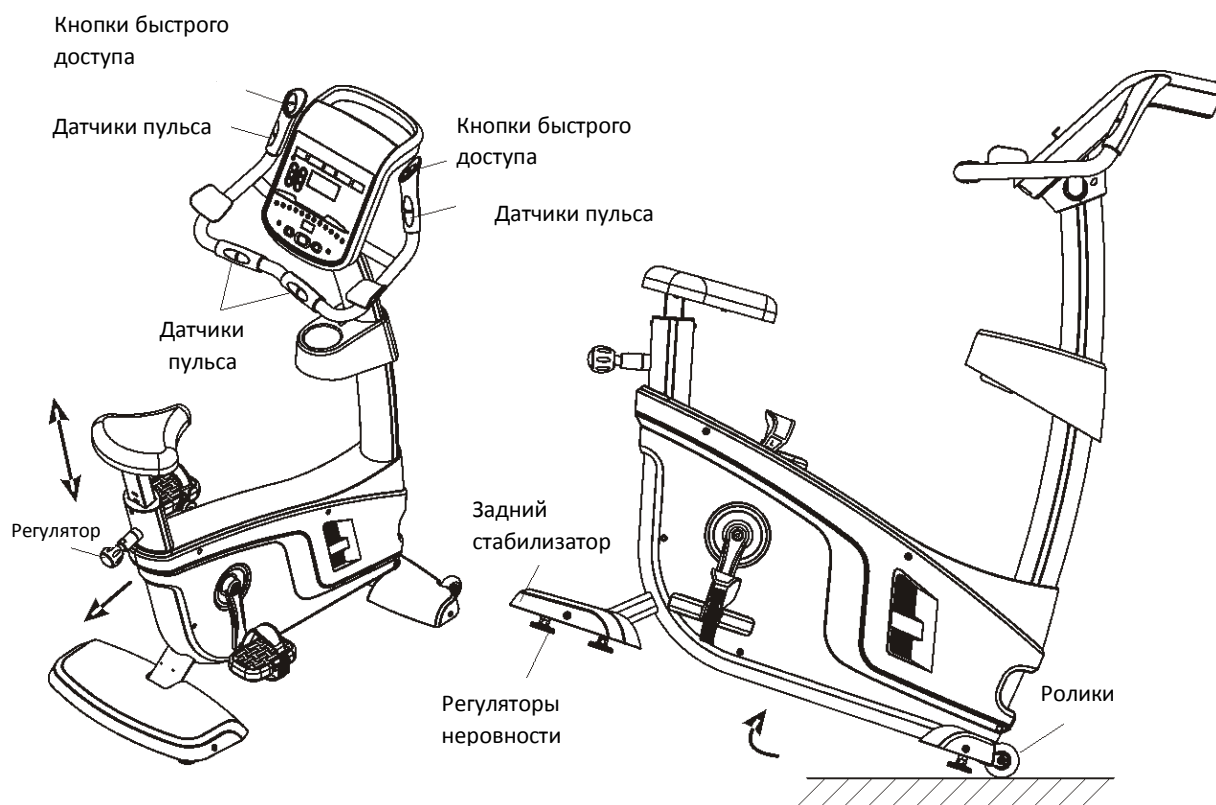
Номер	Артикул детали	Описание	К-во
1	RU700C01ASSY	Основная рама в сборе	1
2	RU500C02ASSY	Стойка консоли в сборе	1
3	RU70003ASSY	Передний стабилизатор	1
4	RU70004ASSY	Задний стабилизатор	1
5	RU7000800	Кожух переднего стабилизатора	1
6	RU7000900	Кожух заднего стабилизатора	1
7	RU7007500	Рама держателя	1
8	RU7001400	Держатель бутылки	1
9	B14033000	Рама	1
10	JD-59A-L-PU415	Левая педаль	1
11	JD-59A-R-PU415	Правая педаль	1
12	RU700C07ASSY	Консоль в сборе	1
13	RU700DZB08	Передняя заглушка	1
14	RU700DZB09	Задняя заглушка	1
21	GB958DS2	Шайба, Ф9*Ф16*1.6	4
22	GB938DS12	Пружинная шайба, Ф8	4
23	GB70M8*55DS20	Болт, М8*55	2
24	GB70M8*20DS20	Болт, М8*20	2
25	GB845ST4.2*16DHS	Болт, ST4.2*16	4
26	GB9310DHS12	Пружинная шайба, Ф10	8
27	GB5781M10*25DHS20	Болт, М10*25	8
28	GB818M5*15DHS20	Болт, М5*15	4

Сборочный чертеж и список деталей

Общий вид



Эксплуатация и Техническое обслуживание



Инструкция по перемещению

1. Для транспортировки тренажера поднимите его за переднюю часть рамы (стабилизатор) так, чтобы тренажер встал на колесики. Теперь Вы можете передвигать его.
2. При использовании тренажера убедитесь, что он твердо стоит на поверхности. Если он стоит не твердо, Вы должны отрегулировать положение тренажера при помощи регуляторов.
3. Высота сиденья регулируется при помощи ручки-регулятора
4. Для регулировки нагрузки, используйте кнопки быстрого доступа, «-» уменьшение, "+" увеличение.
5. Основное питание: Генератор.

Техническое обслуживание

1. Не допускайте расшатывания болтов на педалях. Необходимо проверять и подкручивать болты на педалях каждые три месяца.
2. Если болты ослабли или потерялись, немедленно подтяните их или замените на новые.

Инструкция по эксплуатации консоли

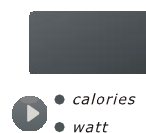


Инструкция по эксплуатации консоли

Описание консоли / Информационные окна

1. Калории

Отображает к-во калорий, сожженных во время тренировки.



2. WATT Мощность

Отображает мощность Watt во время тренировки.

3. Дистанция

Отображает пройденное расстояние в км или милях.

Диапазон от 0.01 до 999.



4. Скорость

Отображает к-во оборотов / шагов в минуту.



5. Время

Отображает текущее время тренировки в минутах и секундах (0-99 минуты, 0-59 секунды).



6. Пульс

Отображает текущий пульс (уд/мин).



7. Уровень нагрузки

Отображает уровень нагрузки во время тренировки

L1—L20 с делением в 1 шаг.



8. Окно DOT MATRIX

В режиме ожидания отображает 'НАЧНИТЕ ВРАЩАТЬ ПЕДАЛИ ИЛИ ВЫБЕРИТЕ ПРОГРАММУ'.

Отображает сообщение при вводе значения.

Отображает график тренировки в Программном режиме.



Кнопки консоли

1. СТАРТ

Запускает выбранную программу.



2. СБРОС

Кнопка сброса.



3. + and -

Кнопки регулировки уровня нагрузки.



Эти кнопки также используются для изменения значений при настройке программы.

Инструкция по эксплуатации консоли

4. ЗАМИНКА



Кнопка запуска режима "Заминка".

5. Цифровая клавиатура



Функция ввода цифровых параметров.

6. ОК



Кнопка подтверждения введенных значений.

7. УДАЛИТЬ



Кнопка удаления введенного значения.

8. ПРОГРАММА MANUAL

Кнопка выбора программы "manual mode".

9. ПРОГРАММА INTERVAL

Кнопка выбора программы "manual mode".

10. ПРОГРАММА FAT BURN

Кнопка выбора программы "fat burn".

11. ПРОГРАММА CARDIO

Кнопка выбора программы "cardio mode".

12. ПРОГРАММА WEIGHT LOSS

Кнопка выбора программы "weight loss mode".

13. ПРОГРАММА HEART RATE

Кнопка выбора программы "heart rate mode".



Управление консолью

1. РЕЖИМ БЫСТРЫЙ СТАРТ / MANUAL

1.1. Начните вращать педали.

1.2. Когда консоль включится, дисплей покажет "НАЖМИТЕ БЫСТРЫЙ СТАРТ ИЛИ ВЫБЕРИТЕ ПОРГРАММУ", затем "ВВЕДИТЕ ВЕС", инф. окно отобразит вес по умолчанию "68". Используя кнопки регулировки скорости или нагрузки: +/- введите вес.

1.3. Нажмите "ОК" и начните тренировку

- (1) При нажатии кнопки QUICK START запустится режим Manual;
- (2) При нажатии кнопки FAT BURN запустится режим Fat burn;
- (3) При нажатии кнопки INTERVAL запустится режим Interval;
- (4) При нажатии кнопки CARDIO запустится режим Cardio;
- (5) При нажатии кнопки HEART RATE запустится режим Heart rate;
- (6) При нажатии кнопки WEIGHT LOSS запустится режим Weight loss;
- (7) Если нажать кнопку RESET система сбросит данные.

Инструкция по эксплуатации консоли

2. РЕЖИМ ВЫБОРА ПРОГРАММ

2.1 FAT BURN

Нажмите FAT BURN

- (1) На дисплее появится строка FAT BURN MODE, в окне отображения времени замигает значение "30:00".
- (2) На дисплее в течение 5 секунд появится график.
- (3) Затем на дисплее отобразится ВВЕДИТЕ ВРЕМЯ. Кнопками + или – введите данные.
- (4) Нажмите ОК или QUICK START для подтверждения.

2.4.2 INTERVAL

Нажмите INTERVAL

- (1) На дисплее появится строка INTERVAL MODE, в окне отображения времени замигает значение "30:00".
- (2) На дисплее в течение 5 секунд появится график.
- (3) Затем на дисплее отобразится ВВЕДИТЕ ВРЕМЯ. Кнопками + или – введите данные.
- (4) Нажмите ОК или QUICK START для подтверждения.

2.4.3 CARDIO

Нажмите CARDIO

- (1) На дисплее появится строка CARDIO MODE в окне отображения времени замигает значение "30:00".
- (2) На дисплее в течение 5 секунд появится график.
- (3) Затем на дисплее отобразится ВВЕДИТЕ ВРЕМЯ. Кнопками + или – введите данные.
- (4) Нажмите ОК или QUICK START для подтверждения.

2.4.4 HEART RATE

Для тренировки в данном режиме необходимо использовать нагрудный кардиодатчик HEART RATE

HR1: Целевой пульс 65% от максимального пульса;

HR2: Целевой пульс 75% от максимального пульса;

HR3: Целевой пульс 85% от максимального пульса;

Инструкция по эксплуатации консоли

2.4.4.1 HEART RATE 1

Нажмите HEART RATE и выберите в последовательном порядке HEART RATE 1, HEART RATE 2, HEART RATE 3

- (1) На дисплее появится строка HEART RATE 1, в окне отображения времени замигает значение "30:00".
- (2) Затем на дисплее отобразится ВВЕДИТЕ ВРЕМЯ. Кнопками + или – введите данные.
- (3) Затем отобразится введите возраст ENTER AGE, нажмите ОК, окно отображения пульса покажет целевое значение
- (4) Нажмите ОК или QUICK START для подтверждения.

2.4.4.2 HEART RATE 2 - HEART RATE 3

Нажмите HEART RATE и выберите HR2 или HR3, настройка данных режимов аналогична HR1.

2.4.5 WEIGHT LOSS

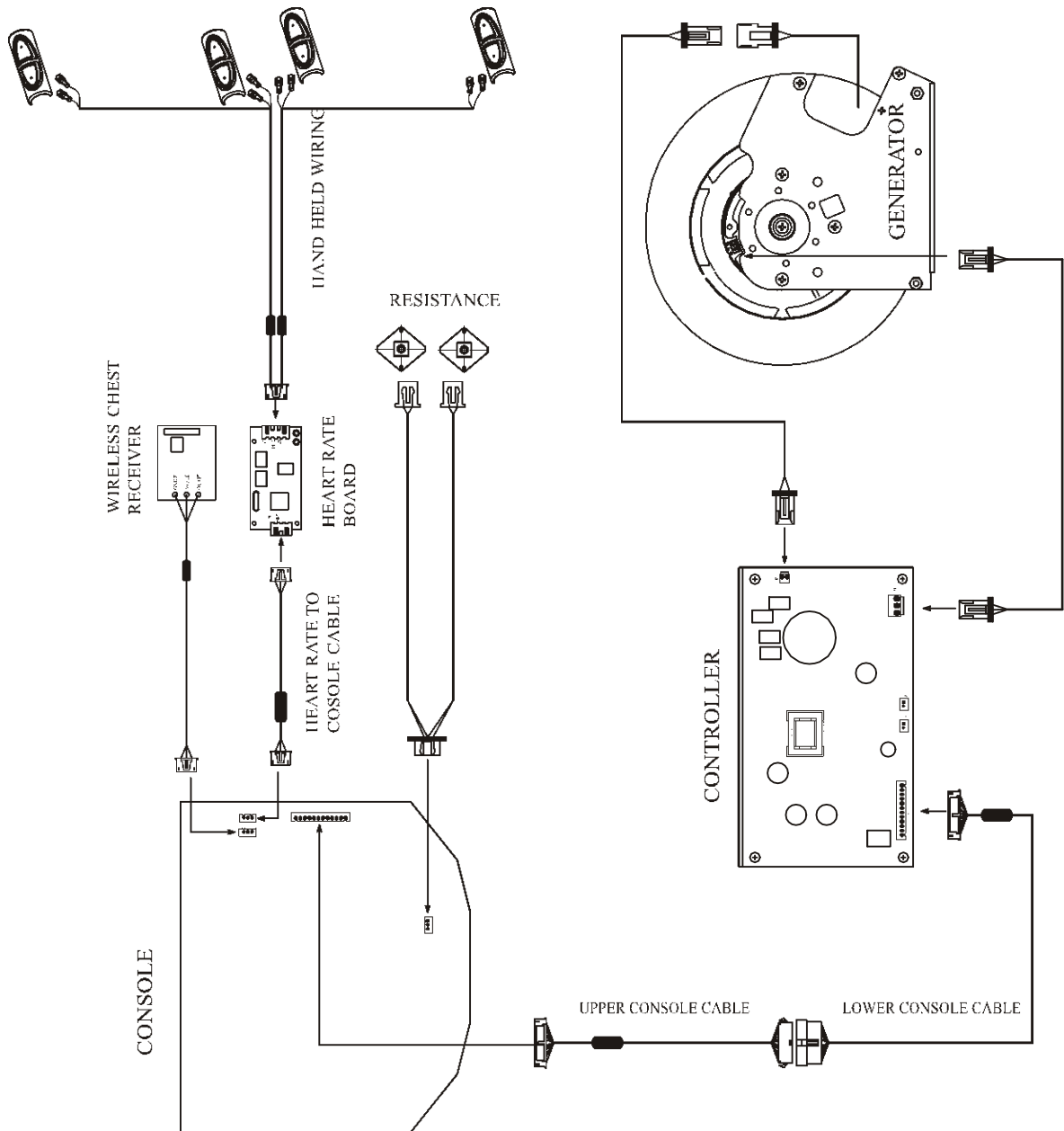
Нажмите WEIGHT LOSS

- (1) На дисплее появится строка WEIGHT LOSS PROGRAM, в окне отображения времени замигает значение "30:00".
- (2) На дисплее в течение 5 секунд появится график.
- (3) Затем на дисплее отобразится ВВЕДИТЕ ВРЕМЯ. Кнопками + или – введите данные.
- (4) Нажмите ОК или QUICK START для подтверждения.

Неисправности

Неисправность	Возможная причина	Решение проблемы
Нестабильная передача сигнала пульса, или ее отсутствие	Возможно электроды кардиопередатчика недостаточно увлажнены.	Необходимо увлажнить электроды.
	Возможно электроды кардиопередатчика неплотно прилегают к коже.	Необходимо плотнее зафиксировать ремень передатчика на теле.
	Возможно необходимо произвести чистку электродов	Тщательно промойте кардиопередатчик в мыльном
	Кардио передатчик находится вне зоны приема сигнала (больше 1 метра от приемника).	Необходимо находиться в зоне приема/передачи сигнала.
	Возможно разрядилась батарейка.	Необходимо заменить батарейку.
Аномально повышенные показатели пульса	Помехи от сигнала мобильного устройства или радио телефона	Переместите тренажер подальше от источника помех, или переместите источник помех.
	Помехи от компьютера	
	Помехи от Wi-Fi- передатчика	
	Помехи, возникающие от высоковольтной линии электропередачи.	
	Возможные помехи от другого кардиопередатчика	
	Помехи от сигнала мобильного устройства или радио телефона	

Электрическая схема



ПОЗДРАВЛЯЕМ!

Вы стали обладателем профессионального вертикального велотренажера **AEROFIT PROFESSIONAL X4-B LED**. Наша команда призвана сделать Ваши тренировки интересными и полезными, предоставляя подробную информацию и поддержку, на которую Вы всегда можете рассчитывать. Благодарим Вас за приобретение профессиональной беговой дорожки и желаем успешных тренировок!

Тренажеры **AEROFIT PROFESSIONAL** проходят многоступенчатое тестирование, чтобы максимально снизить возможность брака и гарантировать бесперебойные продолжительные тренировки в течение длительного времени.

Если Вам нужна помощь в настройке тренажеров **AEROFIT PROFESSIONAL** или пришло время проводить периодическое сервисное обслуживание, просим связаться с официальным сервисным центром **AEROFIT PROFESSIONAL** по контактной информации, указанной ниже:

Тел.: 8(800) 777-70-70 (многоканальный)

Электронный адрес: aerofit2013@yandex.ru

Согласно статистическим данным, профессиональное периодическое обслуживание тренажеров продлевает срок службы оборудования минимум в 2 раза и тем самым значительно экономит Ваши деньги.

ООО «СпортРус»

Официальный представитель AEROFIT

на территории Российской Федерации и СНГ

РФ, Московская область,

Ленинский район, пос. Горки Ленинские

ул. Западная, вл.1, стр.1

Территория складского комплекса

"АБК "ТЕХНОПАРК М-4"

8(800) 777-70-70

www.aerofit.ru

