

IT9522

ТЯГА СВЕРХУ / ГРЕБЛЯ СИДЯ

РУКОВОДСТВО ПОЛЬЗОВАТЕЛЯ

ВНИМАНИЕ!

Любая часть информации, содержащаяся в данном руководстве пользователя, может быть изменена без предварительного уведомления. Актуальная информация отражена на официальном сайте поставщика оборудования ООО «СпортРус»: www.aerofit.ru. Производитель оставляет за собой право вносить изменения без предупреждения в конструкцию изделия, не ухудшающие его потребительских свойств.

Содержание

Инструкция по технике безопасности -----	3
Общие рекомендации по сборке -----	5
Сборочный чертеж и список деталей -----	6
Тип крепежа -----	13
Инструкция по сборке -----	14
Этапы сборки -----	15
Инструкция по регулировке -----	28
Техника выполнения упражнения -----	29
График технического обслуживания -----	30
Общая информация о техническом обслуживании -----	31
Общие рекомендации -----	32

ПОКУПАТЕЛЬ НЕСЕТ ОТВЕТСТВЕННОСТЬ ЗА:

- изучение и соблюдение правил прилагаемого руководства пользователя
- информирование и инструктаж лиц, являющихся конечными пользователями и лиц, относящихся к обслуживающему персоналу, о содержании данного руководства в части надлежащего использования, эксплуатации и обслуживания.

Варианты сборки весового стека и зачехления отличаются в зависимости от выбранного типа тренажера

Инструкция по технике безопасности

Перед началом тренировки, необходимо пройти физическое обследование у врача. Помните, что неправильные или чрезмерные тренировки могут закончиться травмами или нанести вред здоровью. Во избежание травм или любого увечья, внимательно прочитайте инструкцию по технике безопасности, прежде чем приступить к занятиям.

1. Ознакомьтесь внимательно с пунктами, описанными в инструкции и соблюдайте их в процессе эксплуатации.
2. Используйте тренажер только по его прямому назначению, описанному в инструкции. Не используйте приспособления, не рекомендованные производителем.
3. Тренажер следует устанавливать на ровной устойчивой поверхности, оставляя вокруг не менее 60-ти см свободного пространства при полной амплитуде движения составных частей тренажера, для обеспечения полного доступа. Тренажер предназначен для занятий в закрытых помещениях, не используйте тренажер на открытом воздухе.
4. В целях безопасности рама весового стека имеет отверстия для крепления к полу. Для обеспечения устойчивости и предотвращения раскачивания или опрокидывания необходимо прикрепить тренажер к полу.
5. Не подпускайте детей, а также лиц с ограниченными способностями, к тренажеру. Подростки должны тренироваться под присмотром тренера.
6. Помните, что неправильные или чрезмерные тренировки могут закончиться травмами или нанести вред здоровью. Если во время тренировки Вы почувствовали неприятные ощущения или боль, прекратите тренировку и обратитесь к врачу.
7. Никогда не используйте неправильно собранное или поврежденное оборудование. Не засоряйте и не вставляйте посторонние предметы в отверстия в тренажере.
8. Всегда проверяйте оборудование и стальные тросы перед эксплуатацией. Убедитесь, что все крепежи и стальные тросы безопасны находятся в пригодном состоянии.
9. Потертые или изношенные стальные тросы при разрыве могут быть причиной травм и увечий. Необходимо проверять состояние стальных тросов на наличие признаков износа.
10. Не пытайтесь поднять вес больше ваших физических возможностей.
11. Будьте внимательны при посадке и выходе из тренажера.
12. Для тренировки надевайте соответствующую спортивную одежду и обувь. Не одевайте слишком широкую или длинную одежду. Длинные волосы необходимо собрать в пучок.

Инструкция по технике безопасности

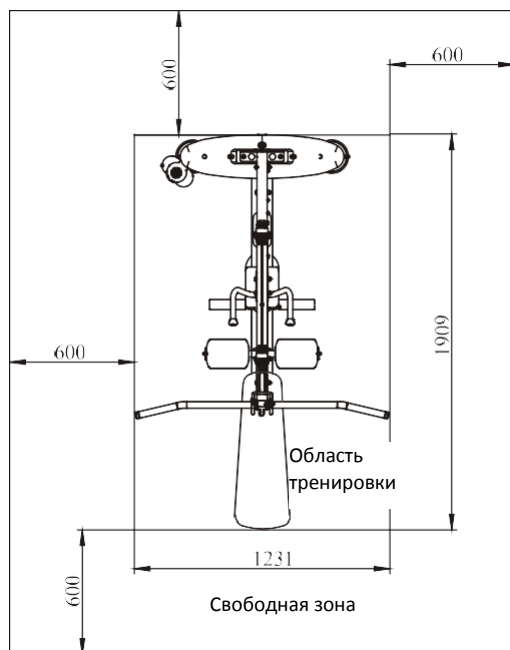
Меры предосторожности во время сборки

Ознакомьтесь внимательно с этапами сборки, описанными в инструкции и следуйте им в строгой последовательности.

Сборка и эксплуатация оборудования должны производиться на твердой ровной поверхности. Во время сборки держите детали тренажера подальше от стен и мебели.

Требуемая площадь для расстановки тренажеров (вкл. зоны безопасности).

Рисунок «Вид сверху» показывает габаритные размеры тренажера и свободную зону. При расстановке тренажеров необходимо учитывать амплитуду движения частей тренажера и занимающегося на нем человека, а также обеспечить необходимую зону безопасности и зону для передвижения.



Характеристики

Класс: S

Макс. весовой стек: 134 кг/ 295 ф.

Макс. вес пользователя: 150 кг/ 330 ф.

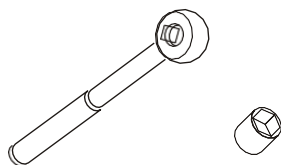
Габариты ДхШхВ: 1231 x 1909 x 2230 мм

Вес тренажера: 119.5 кг

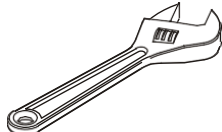
Общие рекомендации по сборке

Внимательно сверьте список деталей с фактическими деталями, находящимися в заводской упаковке. При заказе запасных частей используйте номер детали и описание из инструкции. Для заказа запчастей необходимо обратиться к официальному представителю. После сборки проверьте правильно ли работают все части тренажера. При возникновении неполадок, сначала проверьте правильность сборки согласно инструкции, при условии, если сборка была самостоятельной. Если проблему не удалось решить, обратитесь к официальному представителю. При обращении в сервисную службу необходимо назвать серийный номер тренажера.

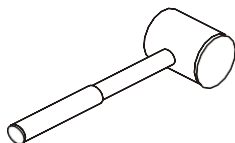
Инструменты для сборки



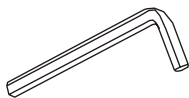
Ключ-трещетка с головкой



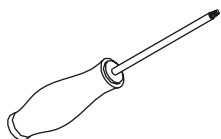
Разводной ключ



Резиновый молоток



Набор шестигранных ключей



Отвертка

Список деталей и сборочный чертеж

Общий список

№.	Номер детали	Деталь	Описание	К-во
1	1	IT952201ASSY	Рама весового стека	1
2	2	IT952202ASSY	Рама сиденья	1
3	3	IT952203ASSY	Передняя рама	1
4	4	IT952204ASSY	Рама валика	1
5	5	IT952205ASSY	Верхняя поперечная рама	1
6	6	IT95220600	Опорная рама	1
7	8	IT95220800	Изогнутая пластина	1
8	9	IT951709ASSY	Опора для ног	1
9	10	FS531300	Блок ролика	1
10	11	IT90222400	U – образный держатель	2
11	12	IT95223100	Трос для тяги сверху	1
12	13	IT95223200	Трос для гребли	1
13	14	SD1000B3000ASSY	Регулируемая опора	2
14	15	SG500110400V5	Ролик 4.5"	9
15	16	FTX7300V1	Ролик 2"	1
16	17	V30900V1	Гриф	1
17	18	IT952218ASSY	Рукоятка	1
18	19	IN-D10132900	Резиновый амортизатор	2
19	23	IT952223ASSY	Задняя рамка	1
20	24	IT952224ASSY	Передняя рамка	1
21	25	IT952225ASSY	Нижняя рамка	1
22	26	IT95222600	Верхняя рамка	2
23	27	IT95222700	Нижняя рамка	1
24	42	IT95014200	Верхняя плита в сборе	1
25	44	IT95224400	Направляющие Ф19*1597	2
26	51	IT95225100	Верхняя крышка	1
27	52	IT95015200	Кожух информационного стикера	1
28	53	IT95015300	Переднее зачехление	2
29	55	IT95015500	Верхнее заднее зачехление	1
30	56	IT95015600	Заднее зачехление	1
31	60	IT95225500	Нижнее заднее зачехление	1
32	61	IT95226100	Правое зачехление	1
33	62	IT95226200	Левое зачехление	1

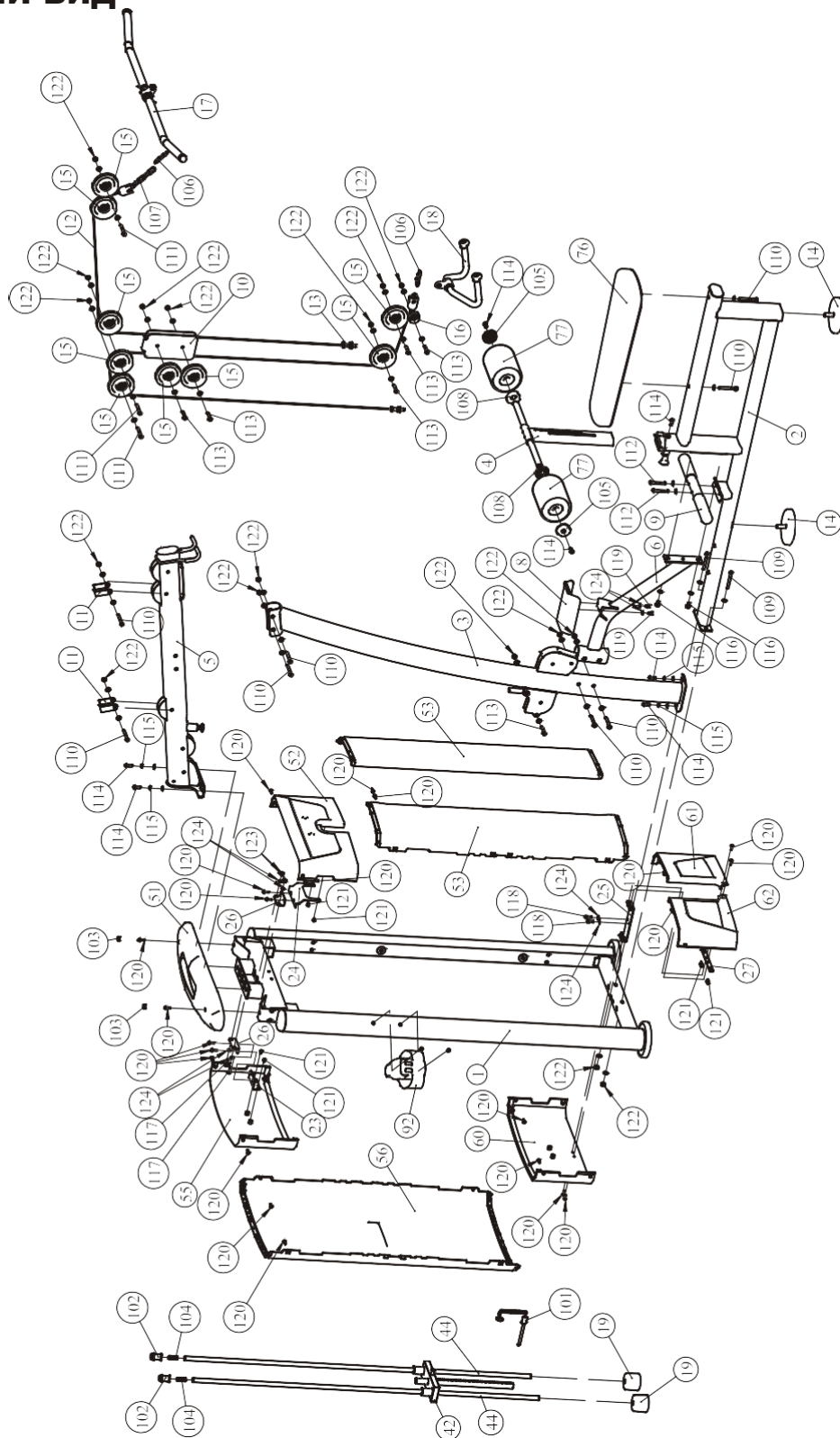
Список деталей и сборочный чертеж

Общий список

№.	Номер детали	Деталь	Описание	К-во
34	76	IT95227600	Сиденье	1
35	77	IE950221ASSY	Валик	2
36	92	IT801210300P11C	Держатель для бутылки	1
37	101	IT90012000V1	Фиксатор грузов	1
38	102	IT95016100	Фиксирующая втулка направляющей Ф25*Ф19*45	2
39	103	IT95016500	Заглушка Ф16.5*6.88	2
40	104	HFOPТ900-04A0602	Пружина	2
41	105	IT95062000	Заглушка	2
42	106	HLG8DS2	Карабин	2
43	107	LHФ5*5DS2	Цепь	1
44	108	IE95029100	Пластиковое кольцо	2
45	109	GB70BTM10*80DN18	SHCS винт M10*80	2
46	110	GB70BTM10*75DN18	SHCS винт M10*75	8
47	111	GB70BTM10*70DN18	SHCS винт M10*70	3
48	112	GB70BTM10*65DN18	SHCS винт M10*65	2
49	113	GB70BTM10*50DN18	SHCS винт M10*50	6
50	114	GB70BTM10*25DN18	SHCS винт M10*25	7
51	115	GB9310DS12	Пружинная шайба Ф10	4
52	116	GB5781M10*15DS20NL	ННВ винт M10*15	2
53	117	PNLM8*70DS20	BSHCS винт M8*70	2
54	118	GB70M8*20N19	SHCS винт M8*20	2
55	119	GB70M8*10DS2	SHCS винт M8*10	2
56	120	GB818M6*20DHS2	CRPHS винт M6*20	24
57	121	GB818M6*10DHS2	CRPHS винт M6*10	8
58	122	NM10DN2	Гайка M10	17
59	123	NM8DN2	Гайка M8	2
60	124	GB958DN2	Плоская шайба Ф9*Ф16*1.6	8
61	125	GB9510DN2	Плоская шайба Ф11*Ф20*2	44
62	126	NBS0.188DHS	Шестигранный ключ S=3/16"	1
63	127	NBS5DHS	Шестигранный ключ S=5	1
64	128	NBS6DHS	Шестигранный ключ S=6	1
65	129	LW200BS	Отвертка Ф6*117	1
66	130	УНУ	Смазка	1

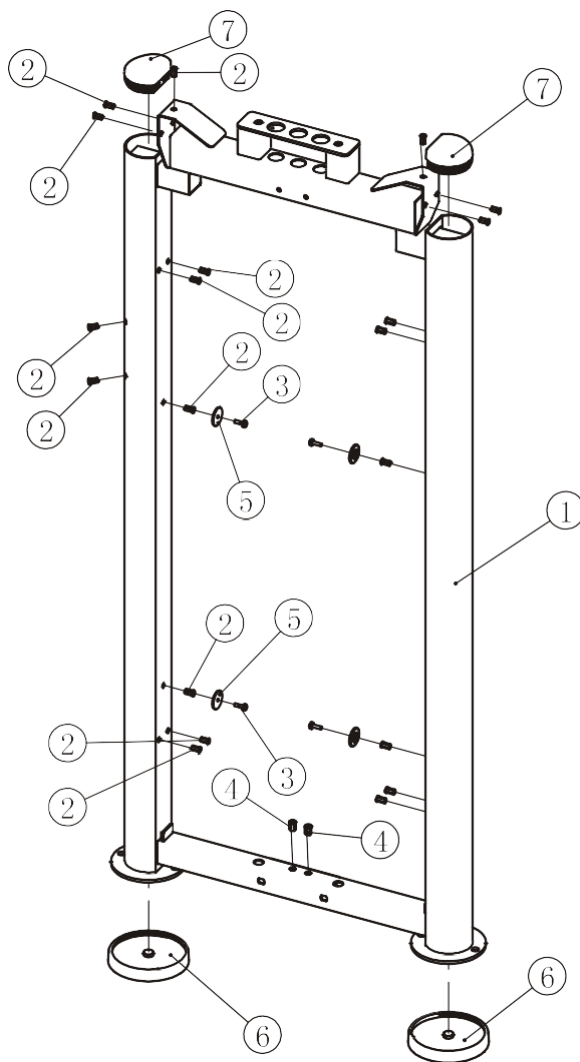
Список деталей и сборочный чертеж

Общий вид



Список деталей и сборочный чертеж

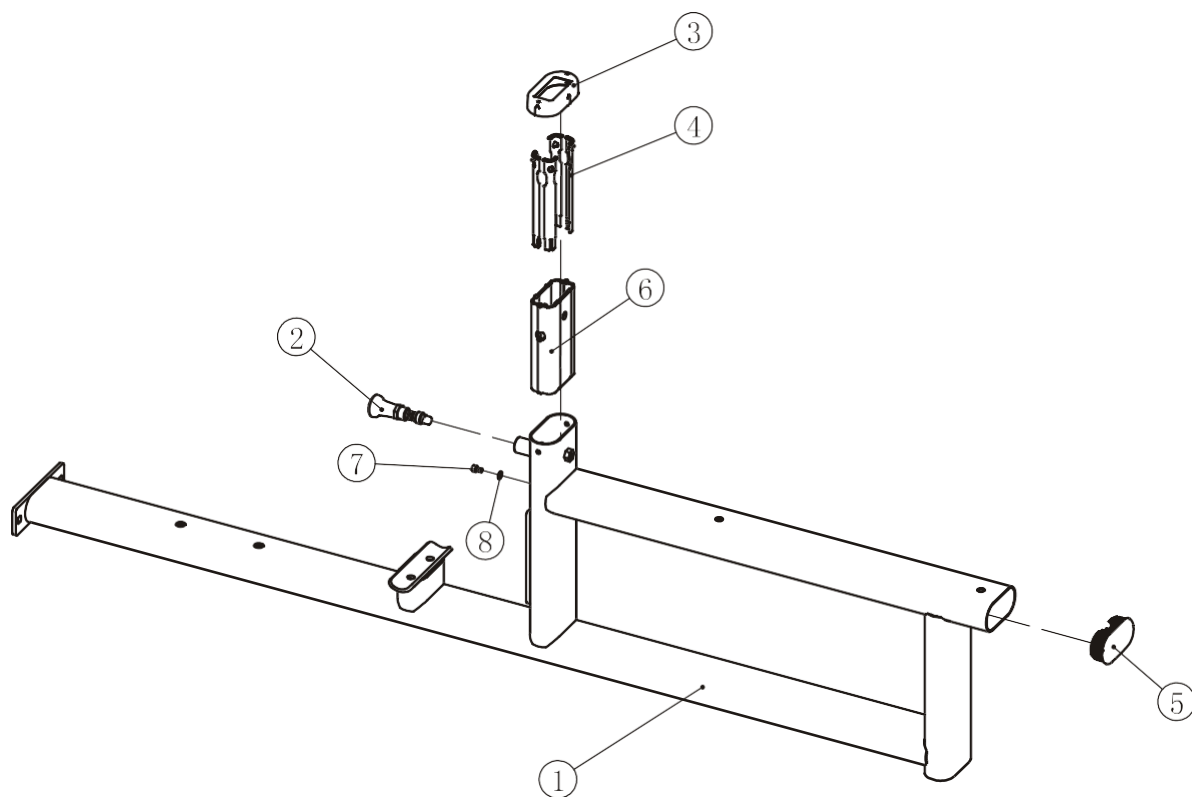
Рама весового стека



№.	Номер детали	Деталь	Описание	К-во
1	1.1	IT95220100	Рама весового стека	1
2	1.2	GB17880.5M6*16.5DS17	Гайка М6	20
3	1.3	GB818M6*20DHS2	CRPHS винт М6*20	4
4	1.4	GB17880.5M8*16.5DCS17	Гайка М8	2
5	1.5	IT95015900	Пластиковая шайба	4
6	1.6	IT95015700	Опора	2
7	1.7	IT95015800	Заглушка Ф95*81.1	2

Список деталей и сборочный чертеж

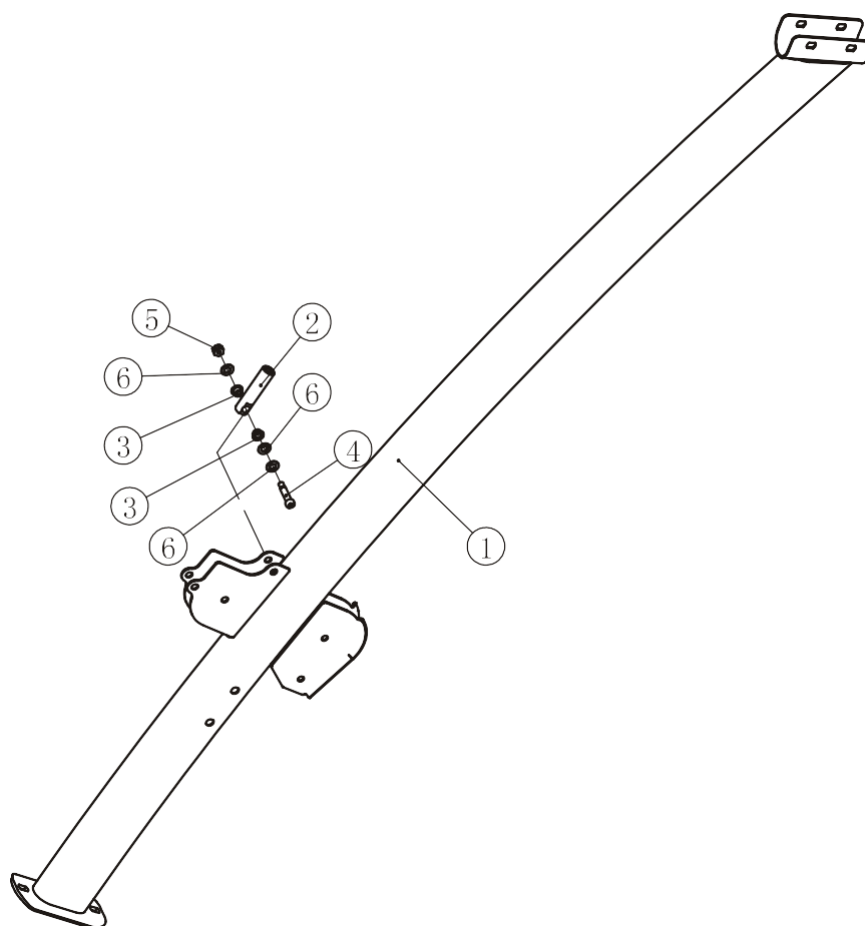
Рама сиденья



№.	Номер детали	Деталь	Описание	К-во
1	2.1	IT95220200	Рама сиденья	1
2	2.2	IT95221700	Фиксатор	1
3	2.3	IT95016200	Заглушка	1
4	2.4	IT95016300	Пластиковый уплотнитель	4
5	2.5	IT90013800P11C	Заглушка RT50*100	1
6	2.6	IT95014300	Алюминиевая направляющая	1
7	2.7	GB70M6*10N19	SHCS винт M6*10	1
8	2.8	GB956DN2	Плоская шайба Ф6.6*Ф12*1.6	1

Список деталей и сборочный чертеж

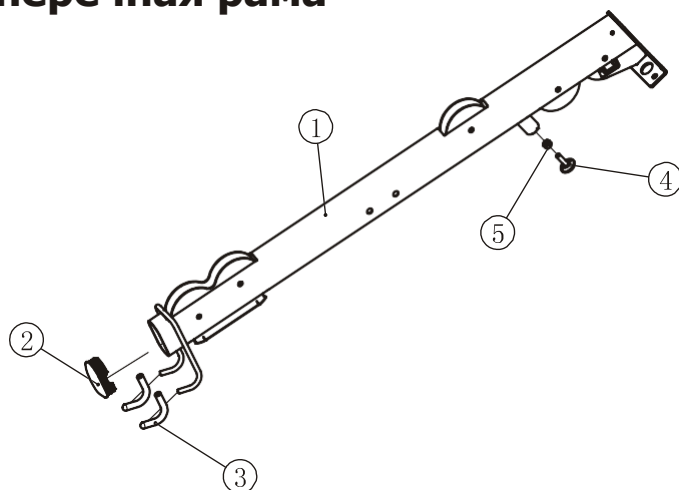
Передняя рама в сборе



№.	Номер детали	Деталь	Описание	К-во
1	3.1	IT95220300	Передняя рама	1
2	3.2	AP55600	Наконечник	1
3	3.3	BNH0738	Втулка	2
4	3.4	IF81105500V1	Болт $\Phi 9.4 \times 47.5 \times M8$	1
5	3.5	NM8DN2	Гайка M8	1
6	3.6	GB9510DN2	Плоская шайба $\Phi 11 \times \Phi 20 \times 2$	3

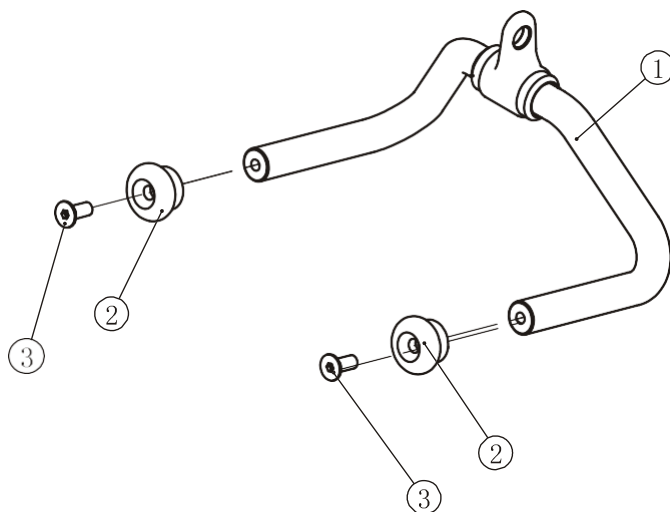
Список деталей и сборочный чертеж

Верхняя поперечная рама



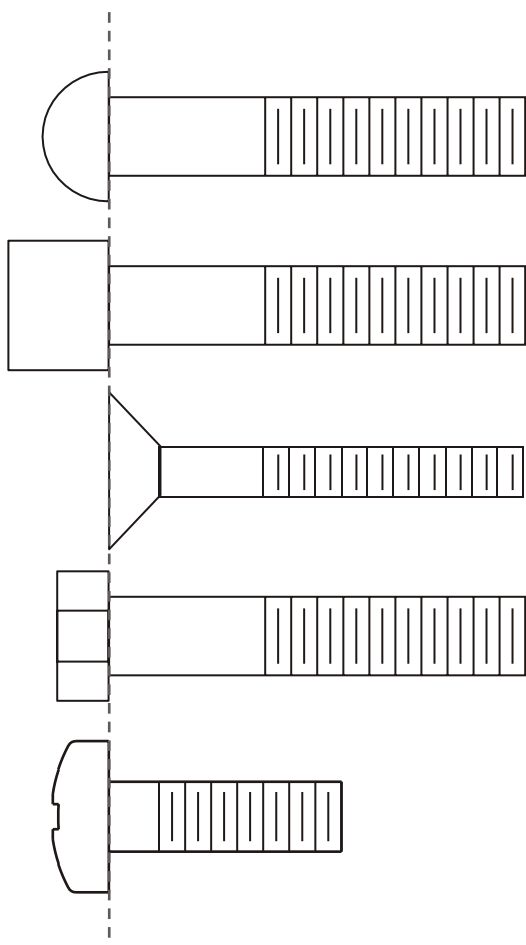
№.	Номер детали	Деталь	Описание	К-во
1	5.1	IT95220500	Верхняя поперечная рама	1
2	5.2	IT90013800P11C	Заглушка RT50*100	1
3	5.3	HF900-03A1700P116C	Насадка	2
4	5.4	DC135K34000	Ограничитель	1
5	5.5	GB41M10N19	Гайка M10	1

Рукоятка



№.	Номер детали	Деталь	Описание	К-во
1	18.1	SD1002B1000	Рукоятка	1
2	18.2	IT90102100	Алюминиевая заглушка	2
3	18.3	CNLM10*30*30DS20NL	FHCS винт M10*30	2

Тип крепежа



BHCS = Винт с полукруглой головкой

SHCS = Винт с внутренним шестигранником

FHCS = Винт с плоской головкой

HNB = Винт с шестигранной головкой

CRPHS = Винт с цилиндрической головкой



Диаметр болтов (мм/дюймы)	M6(1/4")	M8(5/16")	M10(3/8")	M12(1/2")	M16(5/8")
Крутящий момент затяжки (N.m)	9~12	22~30	45~59	78~104	193~257
Виды приложенного усилия	Усилие запястья	Усилие запястья и предплечья	Усилие всей руки	Усилие всей руки и верхней части тела	Со всей силой

Инструкция по сборке



ВНИМАНИЕ

Для монтажа оборудования производитель рекомендует обратиться к профессиональным сборщикам.

Примерное время сборки тренажера составляет 2 часа. Если вы производите сборку самостоятельно, это займет больше времени. Сборка должна осуществляться двумя людьми, в целях безопасности не собирайте тренажер в одиночку.

После сборки проверьте правильно ли работают все части тренажера. При возникновении неполадок, сначала проверьте правильность сборки согласно инструкции, при условии, если сборка была самостоятельной. Если проблему не удалось решить, обратитесь к официальному представителю. При обращении в сервисную службу необходимо назвать серийный номер тренажера. Проверьте все детали прежде чем начать сборку.

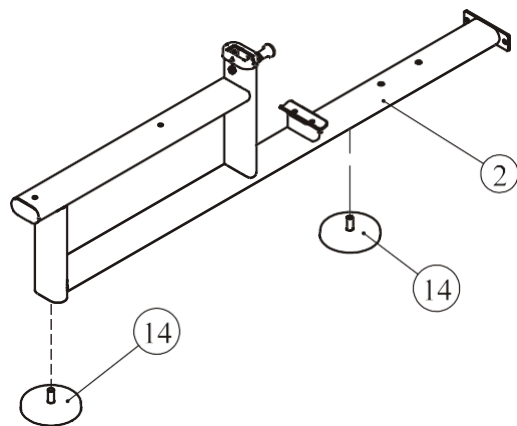
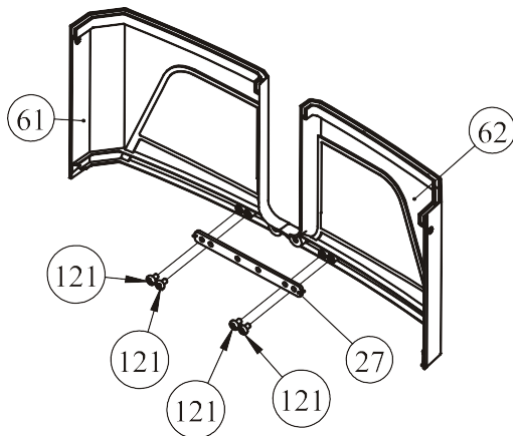
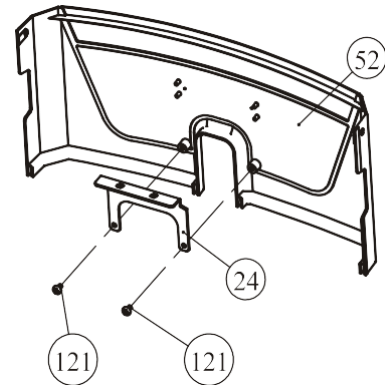
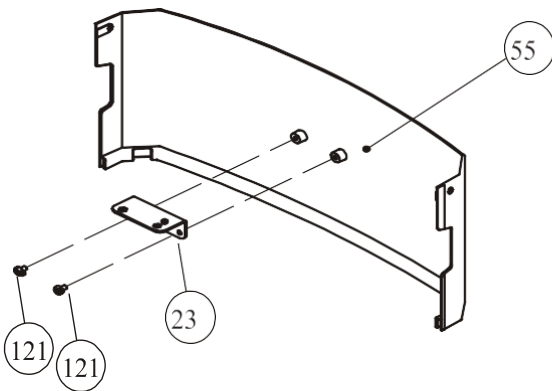
До окончательной сборки тренажера не рекомендуется затягивать болты слишком сильно. Будьте внимательны при сборке, соблюдайте последовательность сборки согласно инструкции.

Этапы сборки

ШАГ 1

1. Прикрепите две регулируемые опоры (#14) к раме сиденья (#2).
2. Прикрепите заднюю рамку (#23) к верхнему заднему зачехлению (#55) используя: два винта М6*10 CRPHS (#121).
3. Прикрепите переднюю рамку (#24) к кожуху информационного стикера (#52) используя: два винта М6*10 CRPHS (#121).
4. Прикрепите нижнюю рамку (#27) к правому зачехлению (#61) и к левому зачехлению (#62) используя: четыре винта М6*10 CRPHS (#121)

Примечание: Затяните болты гаечным ключом.



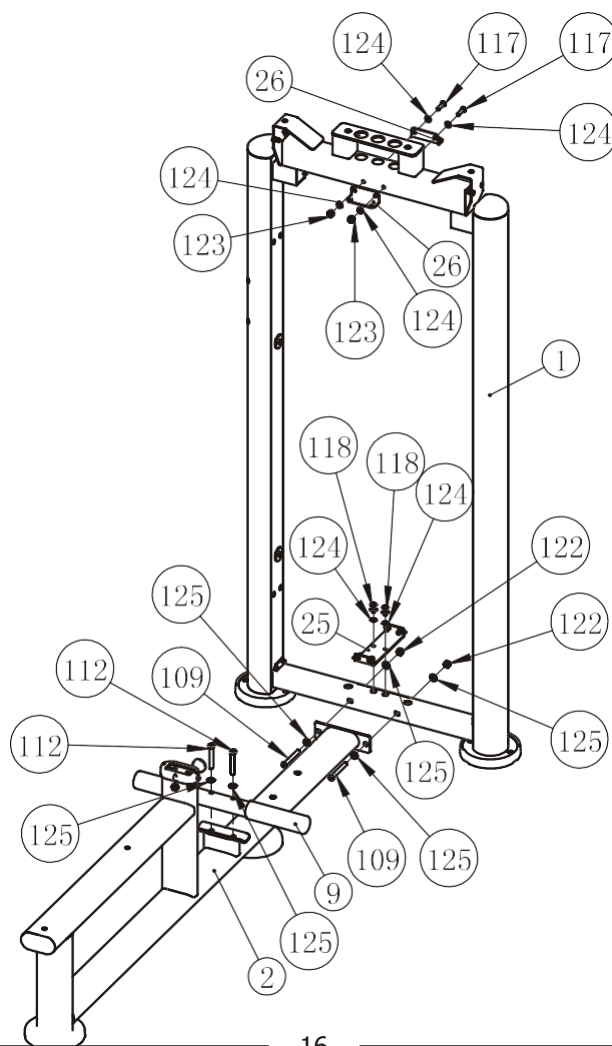
Этапы сборки

ШАГ 2

1. Прикрепите раму сиденья (#2) к раме весового стека (#1) используя: два винта M10*80 SHCS (#103), две гайки M10 (#122), четыре плоские шайбы Ф11*Ф20*2 (#125).
2. Прикрепите нижнюю рамку (#25) к раме весового стека (#1) используя: два винта M8*20 SHCS (#118), две плоские шайбы Ф9*Ф16*1.6 (#124).
3. Прикрепите две верхние рамки (#26) к раме весового стека (#1) используя: два винта M8*70 BSHCS (#117), две гайки M8 (#123), четыре плоские шайбы Ф9*Ф16*1.6 (#124).
4. Прикрепите опору для ног (#9) к раме сиденья (#2) используя: два винта M10*65 SHCS (#112), две плоские шайбы Ф11*Ф20*2 (#125).

Примечание:

1. Затяните болты и гайки гаечным ключом.
2. При помощи регуляторов неровности пола отрегулируйте положение тренажера, придав ему устойчивое положение.



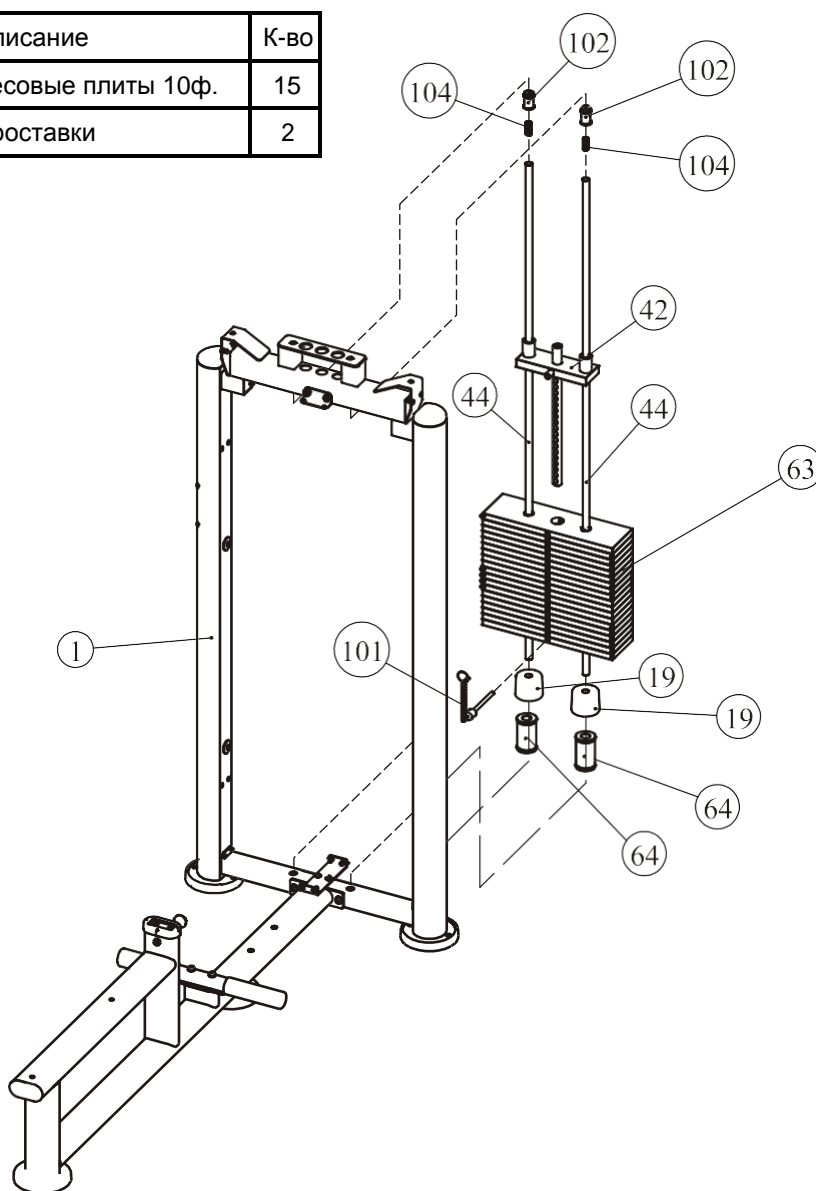
Этапы сборки

ШАГ 3

Сборка весового стека 160ф.

1. Для сборки используйте две направляющие $\Phi 19 \times 1597$ (#44), два резиновых амортизатора (#19), две проставки (#64) пятнадцать весовых плит весом по 10 ф. (#63) и одну верхнюю плиту в сборе (#42). Собранный комплект прикрепите к раме весового стека (#1) используя: две втулки $\Phi 25 \times \Phi 19 \times 45$ (#102), две пружины (#104).
2. Прикрепите фиксатор грузов (#101) к верхней плите в сборе (#42).

№	Номер детали	Описание	К-во
63	FE97193100	Весовые плиты 10ф.	15
64	FEWS01ASSY	Проставки	2



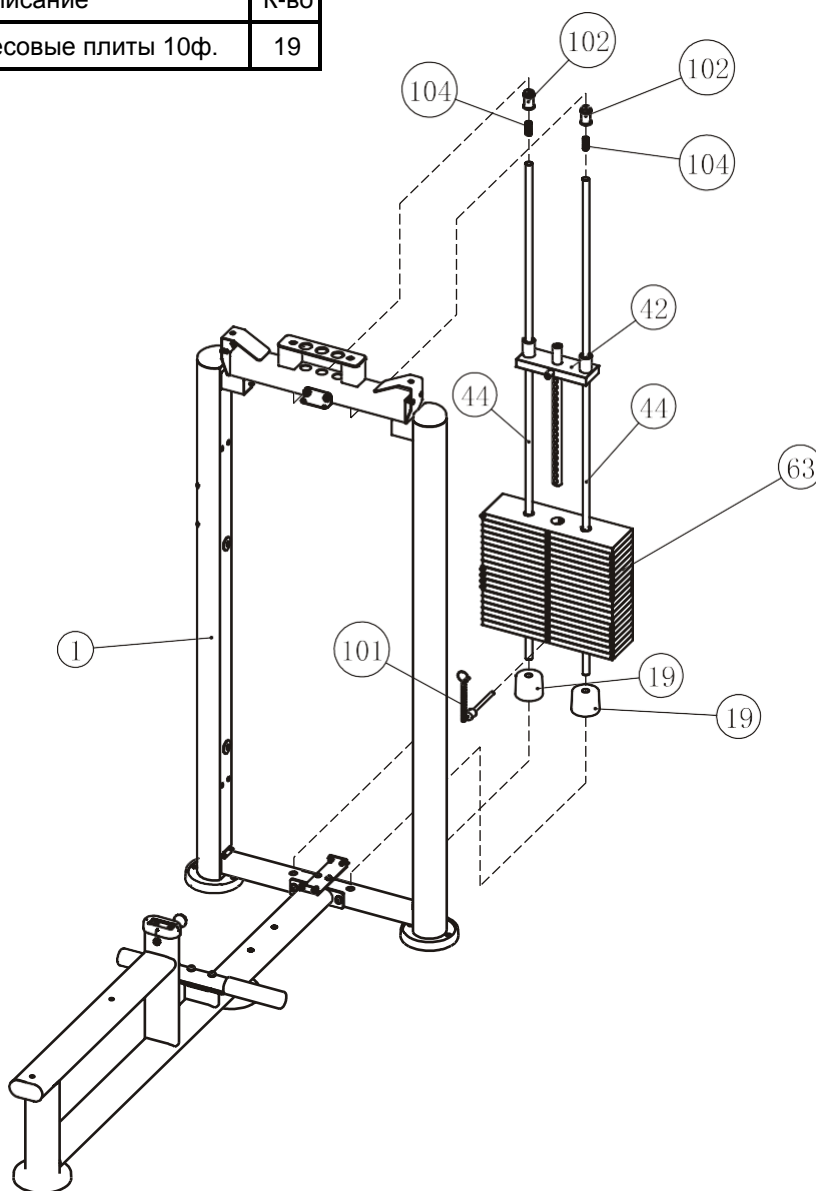
Этапы сборки

ШАГ 3

Сборка весового стека 200ф.

1. Для сборки используйте две направляющие $\Phi 19 \times 1597$ (#44), два резиновых амортизатора (#19) девятнадцать весовых плит весом по 10 ф. (#63), и одну верхнюю плиту в сборе (#42). Собранный комплект прикрепите к раме весового стека (#1) используя: две втулки $\Phi 25 \times \Phi 19 \times 45$ (#102), две пружины (#104).
2. Прикрепите фиксатор грузов (#101) к верхней плите в сборе (#42).

№	Номер детали	Описание	К-во
63	FE97193100	Весовые плиты 10ф.	19



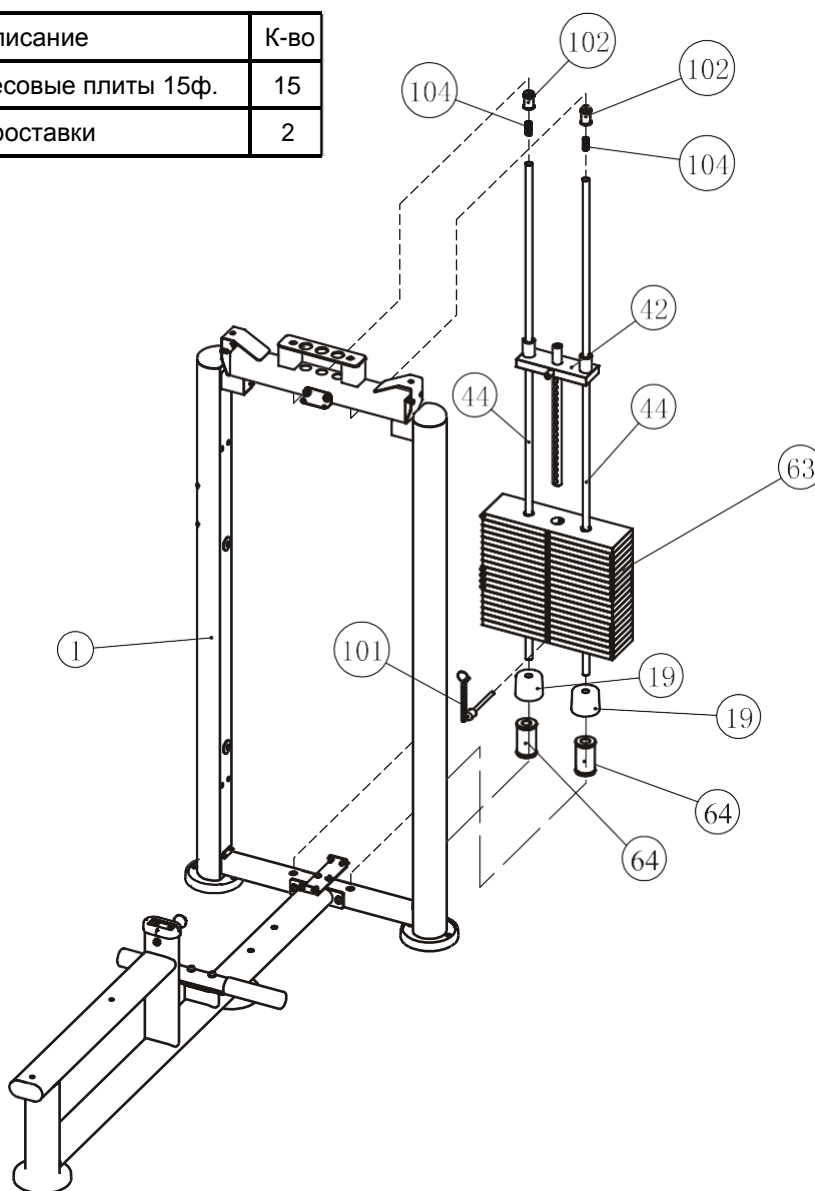
Этапы сборки

ШАГ 3

Сборка весового стека 235ф.

1. Для сборки используйте две направляющие $\Phi 19 \times 1597$ (#44), два резиновых амортизатора (#19), две проставки (#64), пятнадцать весовых плит весом по 15 ф. (#63) и одну верхнюю плиту в сборе (#42). Собранный комплект прикрепите к раме весового стека (#1) используя: две втулки $\Phi 25 \times \Phi 19 \times 45$ (#102), две пружины (#104).
2. Прикрепите фиксатор грузов (#101) к верхней плите в сборе (#42).

No.	Номер детали	Описание	К-во
63	FE97193200	Весовые плиты 15ф.	15
64	FEWS01ASSY	Проставки	2



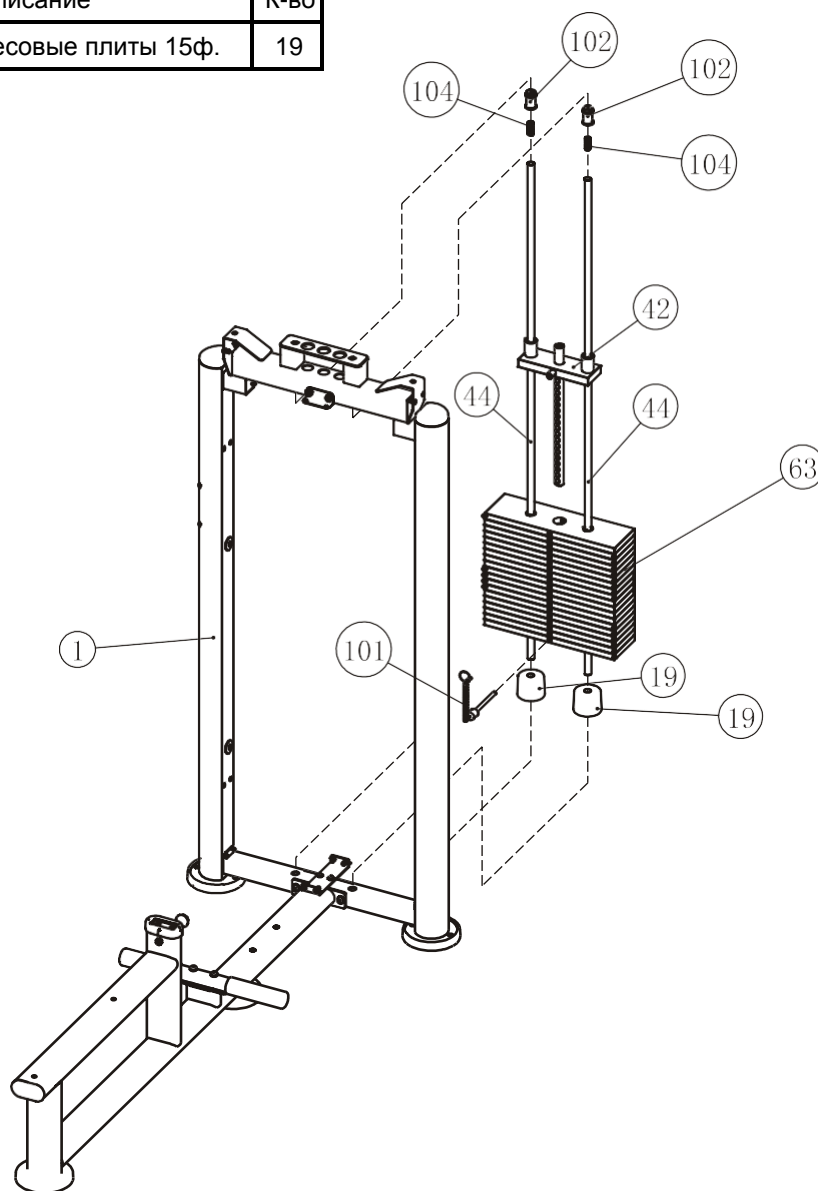
Этапы сборки

ШАГ 3

Сборка весового стека 295ф.

1. Для сборки используйте две направляющие $\Phi 19 \times 1597$ (#44), два резиновых амортизатора (#19), девятнадцать весовых плит весом по 15 ф. (#63), и одну верхнюю плиту в сборе (#42). Собранный комплект прикрепите к раме весового стека (#1) используя: две втулки $\Phi 25 \times \Phi 19 \times 45$ (#102), две пружины (#104).
2. Прикрепите фиксатор грузов (#101) к верхней плите в сборе (#42).

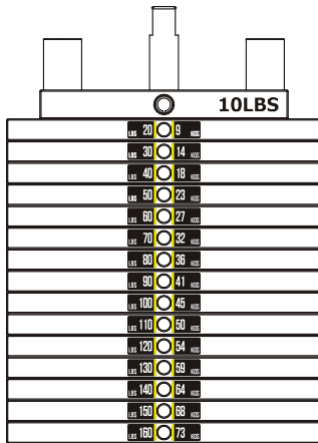
№	Номер детали	Описание	К-во
63	FE97193200	Весовые плиты 15ф.	19



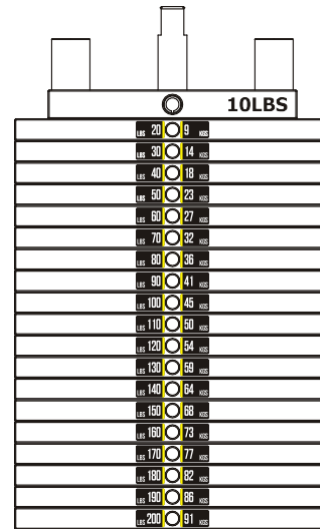
Этапы сборки

Схема расположения стикеров весовых плит

20	9
30	14
40	18
50	23
60	27
70	32
80	36
90	41
100	45
110	50
120	54
130	59
140	64
150	68
160	73
170	77
180	82
190	86
200	91
210	95
220	100
230	104

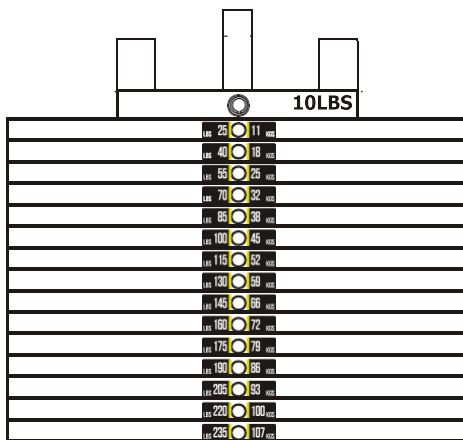


20-160 ф.

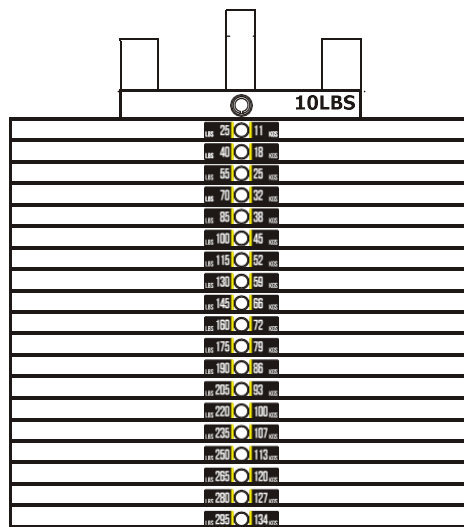


20-200 ф.

25	11
40	18
55	25
70	32
85	38
100	45
115	52
130	59
145	66
160	72
175	79
190	86
205	93
220	100
235	107
250	113
265	120
280	127
295	134
310	141
325	147



25-235 ф.



25-295 ф.

Этапы сборки

ШАГ 4

Примечание: Трос (#12) должен быть прикреплен к верхней плите в сборе (#42) и протянут через среднее отверстие в раме весового стека (#1).

1. Прикрепите правое зачехление (#61) и левое зачехление (#62) к раме весового стека (#1) используя: четыре винта M6*20 CRPHS (#120).
2. Прикрепите два передних зачехления (#53) к раме весового стека (#1) используя: два винта M6*20 CRPHS (#120).
3. Прикрепите нижнее заднее зачехление (#60) к раме весового стека (#1) используя: четыре винта M6*20 CRPHS (#120).
4. Прикрепите заднее зачехление (#56) к раме весового стека (#1) используя: два винта M6*20 CRPHS (#120).
5. Прикрепите кожух информационного стикера (#52) к раме весового стека (#1) используя: четыре винта M6*20 CRPHS (#120).
6. Прикрепите верхнее заднее зачехление (#55) к раме весового стека (#1) используя: четыре винта M6*20 CRPHS (#120).
7. Прикрепите верхнюю крышку (#51) к раме весового стека (#1) используя: два винта M6*20 CRPHS (#120), две заглушки Ф16.5*6.88 (#103).

Примечание: Затяните болты и гайки гаечным ключом.

ШАГ 5

1. Прикрепите изогнутую пластину (#8) к опорной раме (#6) используя: два винта M8*10 SHCS (#119), две плоские шайбы Ф9*Ф16*1.6 (#124).
2. Прикрепите опорную раму (#6) и переднюю раму (#3) к раме сиденья (#2) используя: два винта M10*25 SHCS (#114), два винта M10*75 SHCS (#110), два винта M10*15 HHV (#116), две гайки M10 Nylon Lock Nut (#122), две пружинные шайбы Ф10 (#115), восемь плоских шайб Ф11*Ф20*2 (#125).

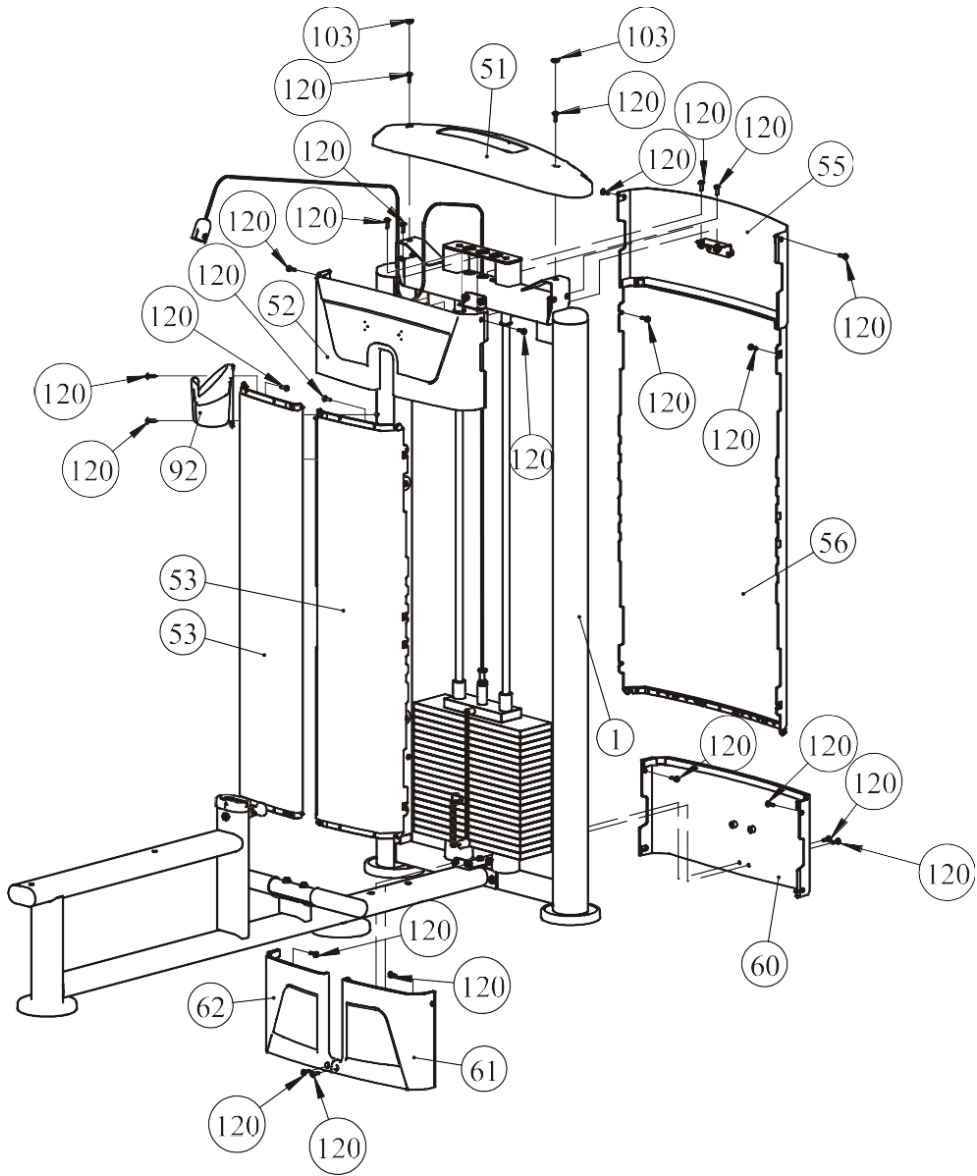
Примечание: Затяните болты и гайки гаечным ключом.

3. Прикрепите верхнюю поперечную раму (#5) к раме весового стека (#1) и к передней раме (#3) используя: два винта M10*25 SHCS (#114), два винта M10*75 SHCS (#110), две гайки M10 (#122), две пружинные шайбы Ф10 (#115) шесть плоских шайб Ф11*Ф20*2 (#125).
4. Прикрепите раму валика (#4) к раме сиденья (#2) используя: один винт M10*25 SHCS (#114).

Примечание: Затяните болты и гайки гаечным ключом.

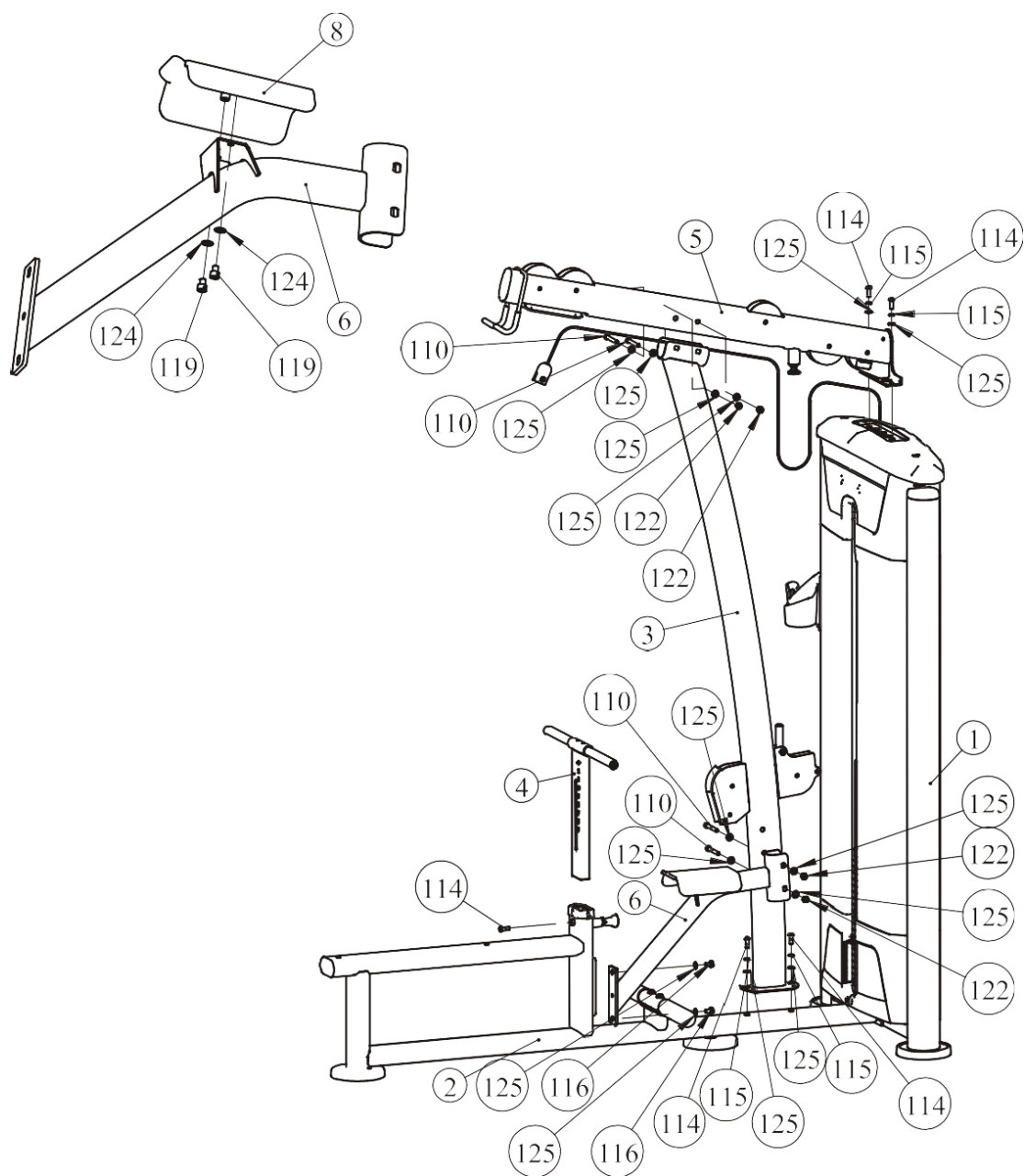
Этапы сборки

ШАГ 4



Этапы сборки

ШАГ 5



Этапы сборки

ШАГ 6

Примечание: 1. Перед тем как прикрепить трос, вам необходимо открутить болт используя шестигранный ключ S=3/16" (#126).

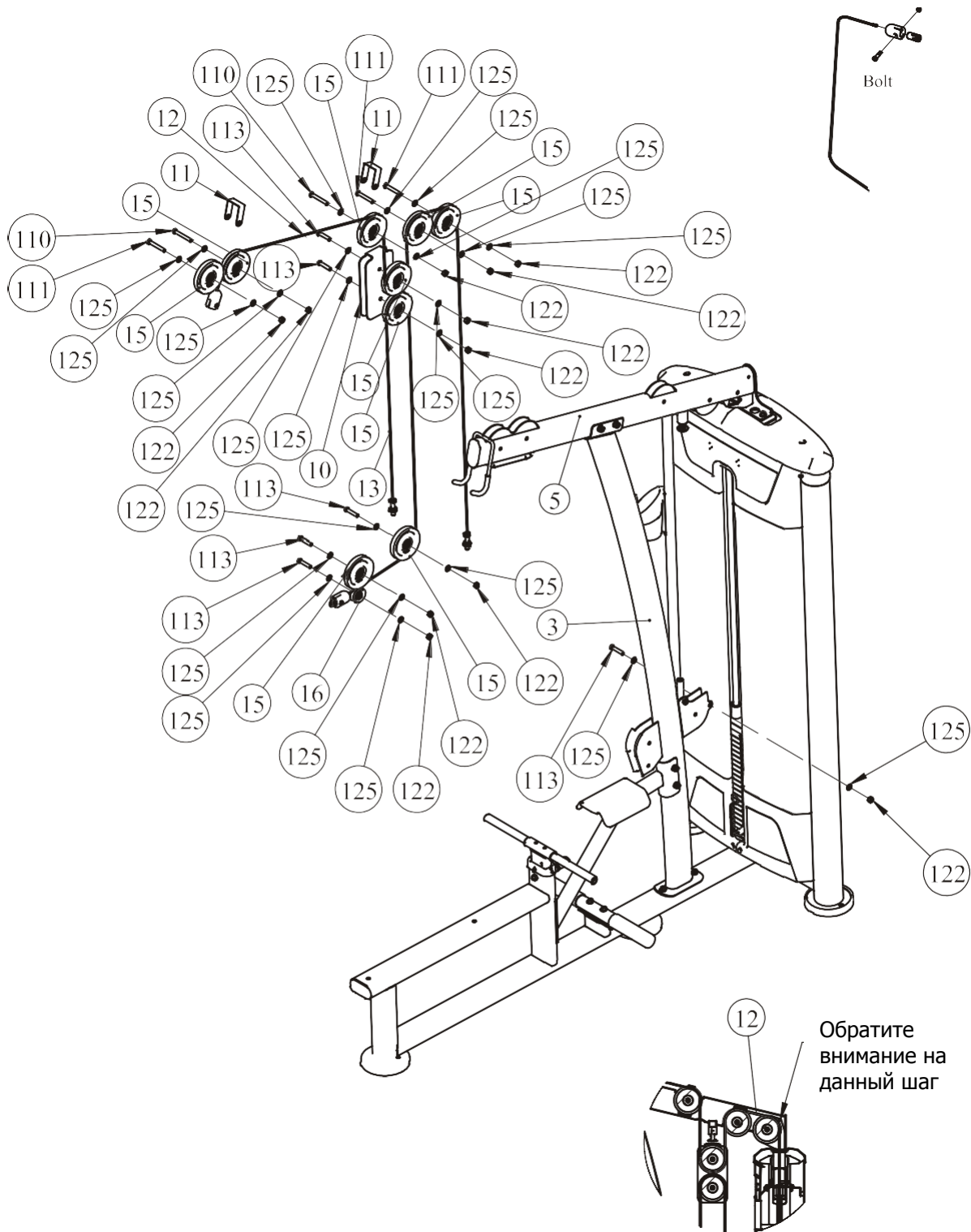
2. Не пропустите этот шаг.

1. Прикрепите пять роликов 4.5" (#15) и два U – образных держателя (#11) к верхней поперечной раме (#5) используя: два винта M10*75 SHCS (#110), три винта M10*70 SHCS (#111), десять плоских шайб Ф11*Ф20*2 (#125), пять гаек M10 (#122).
2. Прикрепите два ролика 4.5" (#15) к блоку роликов (#10) используя: два винта M10*50 SHCS (#113), четыре плоские шайбы Ф11*Ф20*2 (#125), две гайки M10 (#122).
3. Прикрепите два ролика 4.5" (#15) и один ролик 2" (#16) к передней раме (#3) используя: три винта M10*50 SHCS (#113), шесть плоских шайб Ф11*Ф20*2 (#125), три гайки M10 (#122).
4. Прикрепите один винт M10*50 SHCS (#113) и две плоские шайбы Ф11*Ф20*2 (#125), одну гайку M10 (#122) к передней раме (#3).
5. Прикрепите трос (#12) к верхней поперечной раме (#5) and U – образному держателю (#10).
6. Прикрепите трос (#13) к передней раме (#3) and U – образному держателю (#10).

Примечание: Затяните болты и гайки гаечным ключом.

Этапы сборки

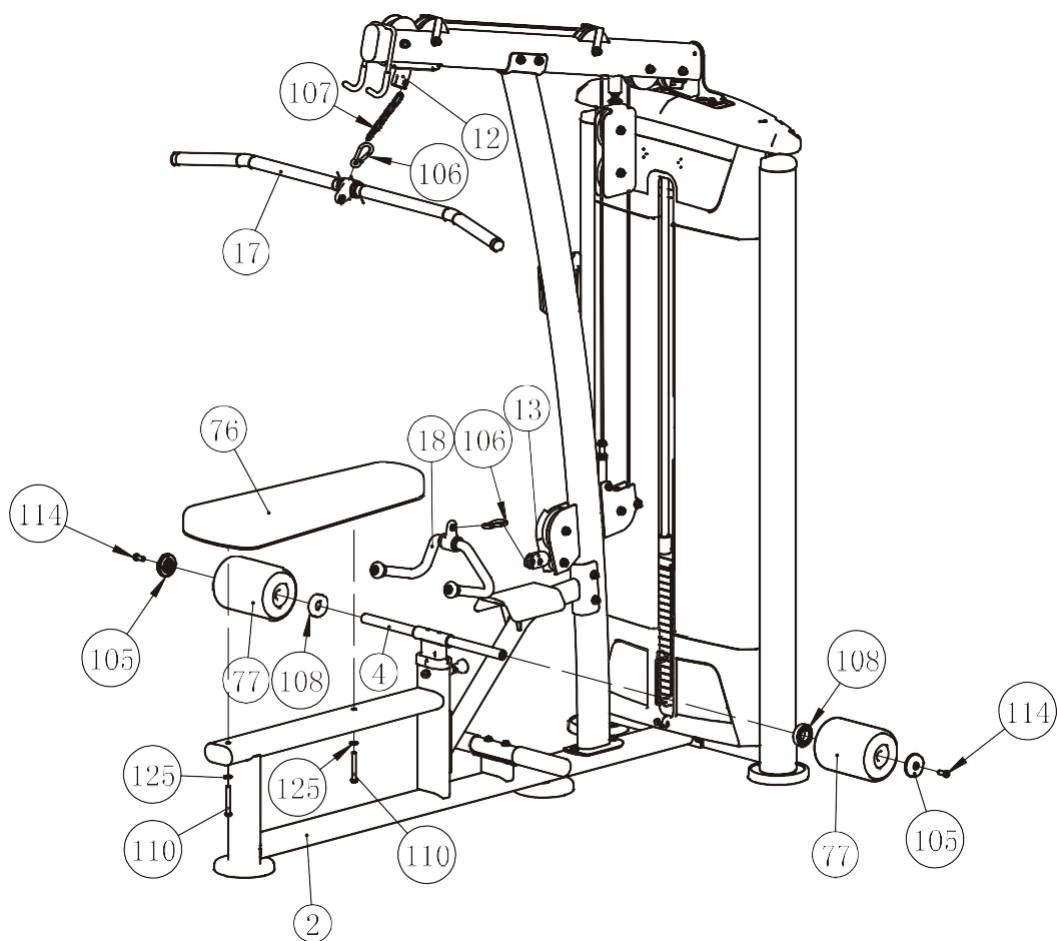
ШАГ 6



Этапы сборки

ШАГ 7

1. Прикрепите гриф (#17) к тросу (#12) используя: один карабин (#106), цепь (#107).
2. Прикрепите рукоятку (#18) к тросу (#13) используя: один карабин (#106).
3. Прикрепите два валика (#77) к раме валиков (#4) используя: два пластиковых кольца (#108), две заглушки (#105), два винта M10*25 SHCS (#114).
4. Прикрепите сиденье (#76) к раме сиденья (#2) используя: два винта M10*75 SHCS (#110), две плоские шайбы Ф11*Ф20*2 (#125).



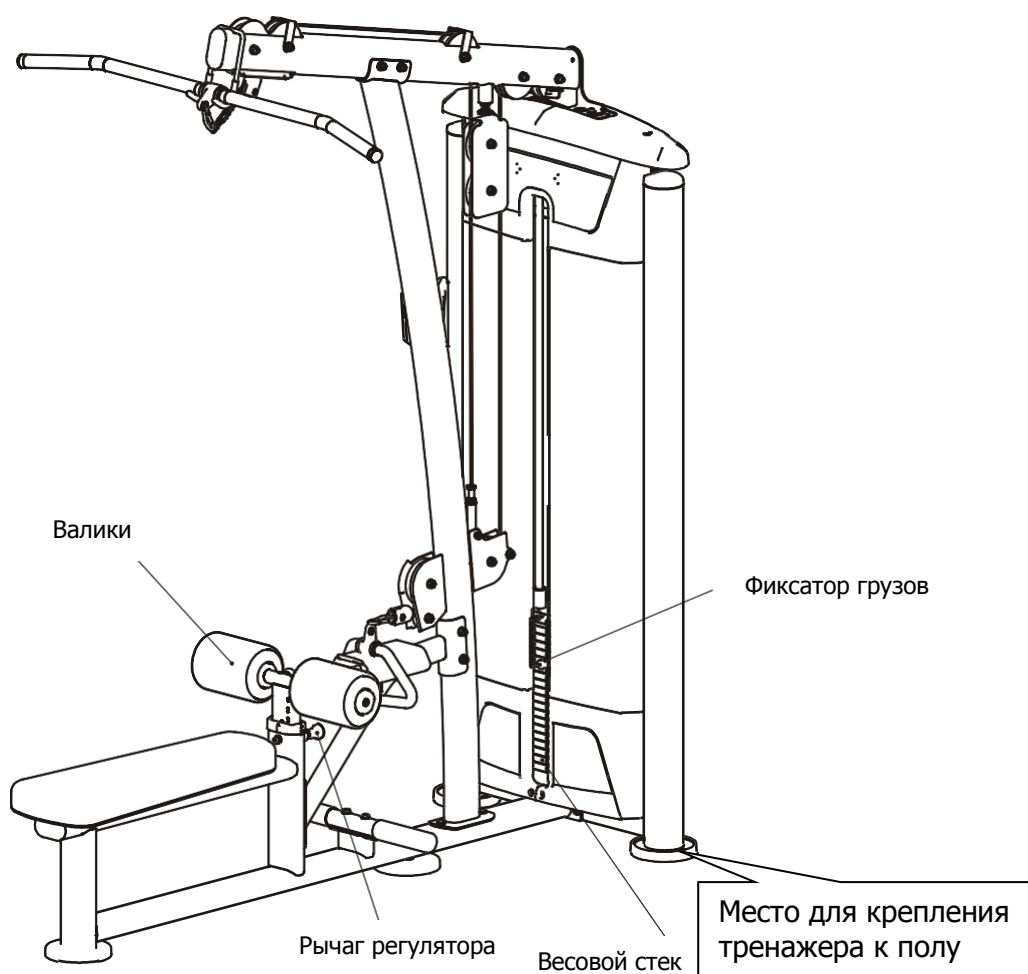
Инструкция по регулировке

Регулировка высоты валиков

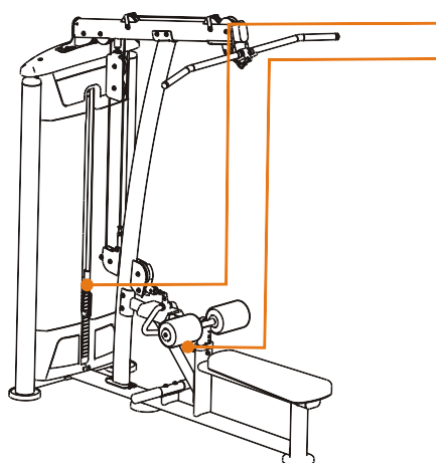
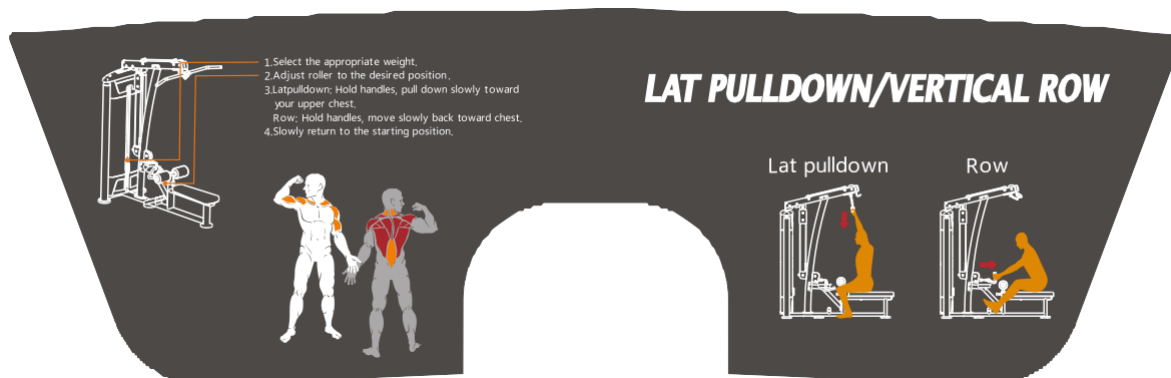
1. Потяните за рычаг регулятора, отрегулируйте максимально комфортную высоту валиков.
2. Убедитесь, что фиксатор дошел до упора.

Выбор грузов

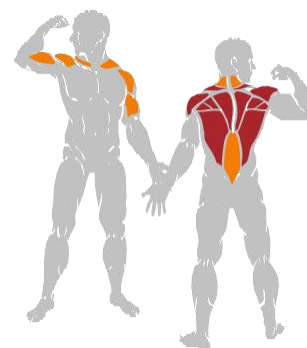
1. Выберите необходимый вес, согласно шкале весов, расположенной на весовых плитах. Вставьте селектор выбора грузов в отверстие весового стека.
2. Убедитесь, что фиксатор дошел до упора.



Техника выполнения упражнения



1. Выберите необходимый вес
2. Отрегулируйте высоту валиков
3. **Тяга сверху:** Возьмитесь за гриф и плавно потяните к груди
4. **Гребля сидя:** Возьмитесь за рукоятки и плавно потяните к груди
5. Затем плавно вернитесь в исходное положение



Тяга сверху

Гребля сидя

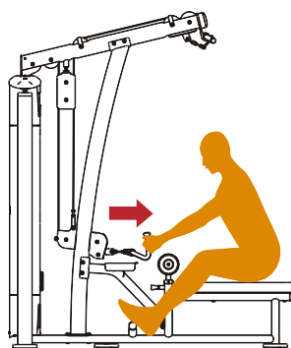
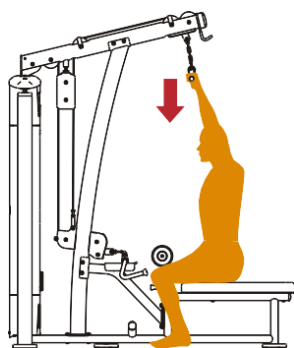


График технического обслуживания

Типовая проверка	Коммерческое использование	Использование дома	ОТМЕТКИ						
Осмотр цепей и их соединений, фиксаторов грузов, карабинов, фиксаторов положения, шарнирных соединений	ЕЖЕДНЕВНО	ЕЖЕНЕДЕЛЬНО							
Чистка обивки	ЕЖЕДНЕВНО	ЕЖЕНЕДЕЛЬНО							
Проверка тросов, ремней и их натяжения	ЕЖЕДНЕВНО	ЕЖЕНЕДЕЛЬНО							
Осмотр поручней, рукояток, турников	ЕЖЕНЕДЕЛЬНО	РАЗ В 3 МЕСЯЦА							
Проверка наличия наклеек	ЕЖЕНЕДЕЛЬНО	РАЗ В 3 МЕСЯЦА							
Осмотр гаек и болтов, при необходимости их затяжка	ЕЖЕНЕДЕЛЬНО	РАЗ В 3 МЕСЯЦА							
Проверка антискользящего покрытия	ЕЖЕНЕДЕЛЬНО	РАЗ В 3 МЕСЯЦА							
Чистка и смазка Направляющих стержней весовых стеков, тефлоносодержащей или силиконовой смазкой	ЕЖЕМЕСЯЧНО	РАЗ В 3 МЕСЯЦА							
Смазка пластиковых направляющих, линейных подшипников и втулок	ЕЖЕМЕСЯЧНО	РАЗ В 3 МЕСЯЦА							
Эстетическая чистка гляцевых элементов	РАЗ В 6 МЕСЯЦЕВ	ЕЖЕГОДНО							
Обновление литиевой смазки в линейных подшипниках	РАЗ В 6 МЕСЯЦЕВ	ЕЖЕГОДНО							
Замена тросов, ремней и соединительных частей	ЕЖЕГОДНО	РАЗ В 3 ГОДА							

Данный тренажер предназначен для коммерческого использования, соответственно должен обслуживаться согласно графику для коммерческого использования.

Общая информация о техническом обслуживании

Цепи и их соединения, Фиксаторы грузов, Карабины, Фиксаторы положения, Шарнирные соединения, Пружины:

Проверьте все вышеперечисленные детали на предмет износа или повреждения.

Проверьте пружины в фиксаторах положения, если пружина растянулась, необходимо ее заменить.

Обивка:

Для продления срока службы обивки и в целях соблюдения гигиены, обивку необходимо протирать влажной тряпкой, каждый раз после завершения тренировки.

Периодически необходимо проводить полную чистку обивки, используя мягкое мыло или специальное средство, предназначенное для чистки винила.

После чистки производитель рекомендует использовать специальное средство по уходу за покрытиями из винила или ПВХ. Не используйте абразивные чистящие средства или другие средства, не предназначенные для ухода за винилом.

Порванную или потрескавшуюся обивку необходимо заменить. Держите острые или режущие предметы вдали от валиков и сидений.

Наклейки:

Каждая наклейка содержит первичную информацию о технике безопасности, а также другую пользовательскую информацию.

Гайки и болты:

Осмотрите затянуты ли все гайки и болты, при необходимости затяните.

Периодически необходимо производить повторное затягивание болтов и гаек, во избежание расшатывания деталей.

Антискользящая поверхность:

Упоры для ног покрыты специальным покрытием, которое препятствует проскальзыванию ног во время тренировки, если покрытие износилось или истерлось его необходимо заменить.

Ремни и тросы:

Данный тренажер укомплектован высококачественными ремнями и тросами.

Необходимо проводить периодический визуальный осмотр ремней и тросов, на предмет наличия трещин, царапин заусенцев.

Когда тренажер не используется, возьмитесь двумя пальцами за трос и проведите по всей длине торса. Это позволит проверить выпуклости и вмятины на тросе.

Необходимо немедленно производить замену тросов и ремней при появлении первых признаков истирания и износа. Не используйте оборудование с изношенными тросами.

Натяжение ремней и тросов:

Проверьте правильное положение тросов, (обратитесь к инструкции по сборке) а также проверьте затянуты ли болты и надежность фиксации самих тросов.

Проверьте не провисает ли трос, при необходимости отрегулируйте натяжение.

Втулки, Направляющие стержни:

Удалите тряпкой грязь и пыль с направляющих стержней, перед нанесением смазки.

Нанесите силикон или специальный спрей на втулки и направляющие стержни.

Линейные подшипники:

Перед сборкой/при проведении тех. обслуживания извлеките линейные подшипники и нанесите смазку во внутреннюю часть подшипника, при помощи трубки-удлинителя, вдавив смазку в шарики.

Используйте вышеуказанные рекомендации во время проведения профилактических работ и технического обслуживания.

Общие рекомендации

Перед началом использования тренажера внимательно ознакомьтесь со всей инструкцией по эксплуатации или пройдите вводный инструктаж. Для достижения максимального результата, а также во избежание повреждений и травм необходимо получить персональную консультацию от фитнес-тренера и следовать его рекомендациям.

Для достижения видимого результата от выполнения силовых упражнений необходимо знать и соблюдать общие основы методик тренировок. Не спешите приступить к выполнению упражнений без первоначальных знаний.

Перед тем как начать тренировку на силовом тренажере необходимо сделать разминку. Растяжка, йога, бег трусцой, гимнастика или другие кардио упражнения помогут разогреть мышцы и подготовить их для силовых нагрузок.

Прежде чем устанавливать слишком тяжелый вес, необходимо проконсультироваться с фитнес инструктором. Для тренировки правильных групп мышц следите за положением тела во время тренировки.

Не превышайте свои физические возможности. Если у вас нет опыта или Вы приступили к тренировке после длительного перерыва, во избежание получения увечий и травм, увеличивайте веса постепенно.

Контролируйте дыхание во время тренировки и не задерживайте его.

ПОЗДРАВЛЯЕМ!

Вы стали обладателем профессионального тренажера IT9522 от Impulse.

Наша команда призвана сделать Ваши тренировки интересными и полезными, предоставляя подробную информацию и поддержку, на которую Вы всегда можете рассчитывать. Благодарим Вас за приобретение высококачественного тренажера и желаем успешных тренировок!

Тренажеры AEROFIT проходят многоступенчатое тестирование, чтобы максимально снизить возможность брака и гарантировать бесперебойные продолжительные тренировки в течение длительного времени.

Если Вам нужна помощь в настройке тренажеров AEROFIT или пришло время проводить периодическое сервисное обслуживание, просим связаться с официальным сервисным центром AEROFIT по контактной информации, указанной ниже:

Тел.: 8(800) 777-70-70 (многоканальный)
Электронный адрес: aerofit2013@yandex.ru

Согласно статистическим данным, профессиональное регулярное обслуживание тренажеров продлевает срок службы оборудования минимум в 2 раза и тем самым значительно экономит Ваши деньги.

**ООО «СпортРус»
Официальный представитель AEROFIT и Impulse
на территории Российской Федерации и СНГ
РФ, Московская область,
Ленинский район, пос. Горки Ленинские
ул. Западная, вл.1, стр.1
Территория складского комплекса
"АБК "ТЕХНОПАРК М-4"
8(800) 777-70-70
www.aerofit.ru**

