



X4-T LCD БЕГОВАЯ ДОРОЖКА

РУКОВОДСТВО ПОЛЬЗОВАТЕЛЯ

ВНИМАНИЕ

Перед использованием беговой дорожки, внимательно ознакомьтесь с данной инструкцией.

ПОКУПАТЕЛЬ НЕСЕТ ОТВЕТСТВЕННОСТЬ ЗА:

- изучение и соблюдение правил прилагаемого руководства пользователя
- информирование и инструктаж всех лиц, являющихся как конечными пользователями, так и относящихся к обслуживающему персоналу, о содержании данного руководства в части надлежащего использования, эксплуатации и обслуживания.

Содержание

Инструкция по технике безопасности	3
Памятка перед тренировкой	5
Общий вид.....	6
Меры предосторожности	7
Безопасная эксплуатация	8
Разминка.....	9
Требования к системе электроснабжения	10
Описание встроенной системы измерения пульса	11
Перемещение тренажера	12
Сборочный чертеж и список деталей.....	13
Инструкция по эксплуатации консоли.....	39
Коды ошибок	67
Электрическая схема	68
Техническое обслуживание/регулировка полотна	69
График проведения технического обслуживания.....	71

Инструкция по технике безопасности

Перед началом любых фитнес-тренировок проконсультируйтесь с доктором. Помните, что неправильные или чрезмерные тренировки могут закончиться травмами или нанести вред здоровью.

Используйте тренажер только по его прямому назначению, описанному в инструкции. Не используйте иные приспособления, не рекомендованные производителем.

Во избежание поражения электрическим током всегда отключайте тренажер от сети перед профилактикой, чисткой или проведением работ по техническому обслуживанию.

Во избежание травм и увечий, данный тренажер не должны использовать инвалиды, лица с ограниченными способностями, с нарушениями органов чувств, а также лица без опыта использования и необходимых для этого знаний. Не подпускайте детей к тренажеру.

ВНИМАНИЕ – Во избежание ожогов, пожаров, электрошока, травм или любого увечья соблюдайте следующие пункты инструкции:

1. Не оставляйте тренажер без присмотра, когда он включен в сеть. Отключайте тренажер от сети, если НЕ ИСПОЛЬЗУЕТЕ или осуществляете профилактические работы.
2. Всегда отключайте тренажер от электросети перед началом чистки беговой дорожки или проведением профилактических, регулировочных или ремонтных работ. Будьте осторожны, не подносите руки близко к базе двигателя подъема, пока дорожка поднимается или опускается. Уход за тренажером должен производить квалифицированный человек.
3. Тренажер следует устанавливать на ровной устойчивой поверхности, оставляя за ним 2 метра свободного пространства. По бокам и впереди должно быть не менее 50-ти см, для обеспечения полного доступа к тренажеру. Пространство возле беговой дорожки должно быть свободным и без препятствий, не устанавливайте беговую дорожку рядом с выступающими или острыми предметами, мебелью. Тренажер предназначен для тренировок в закрытом помещении, не используйте тренажер на открытом воздухе.
4. Чтобы не повредить покрытие пола и избежать загрязнения и пыли, постелите резиновый коврик под беговую дорожку.
5. Провод должен располагаться на безопасном расстоянии от колес наклона беговой дорожки, вдали от нагреваемых поверхностей.

Инструкция по технике безопасности

6. Никогда НЕ используйте тренажер, если повреждена вилка или электропровод сетевого шнура, а также, если сам тренажер поврежден или неисправно работает, или взаимодействовал с водой. Обратитесь в сервис-центр для экспертизы и исправления повреждения.
7. Для подключения беговой дорожки к электрической сети используйте розетку с правильным заземлением.
8. Во избежание травм, перед запуском беговой дорожки не вставайте на беговое полотно. Необходимо сначала включить дорожку, а потом, держась за поручни, встать на боковые устойчивые платформы для ног. Только после этого нажмите «START» («ПУСК»). Когда мотор запустится на небольшой скорости, переместите свои ноги в центр бегового полотна и начните тренировку. Не забудьте прикрепить к себе ключ безопасности, благодаря которому беговая дорожка незамедлительно остановится при падении. Не пытайтесь стартовать беговую дорожку на высокой скорости или прыгать на нее.
9. Запрещается эксплуатировать беговую дорожку в зонах распыления аэрозолей. Тренажер предназначен для тренировок в закрытом помещении, не используйте тренажер на открытом воздухе.

Правильная утилизация продукта



Эта маркировка означает, что изделие запрещается выбрасывать вместе с другими бытовыми отходами. Для предотвращения нанесения возможного вреда окружающей среде или здоровью людей в результате неправильной утилизации данного продукта, утилизируйте его надлежащим образом, для этого обратитесь в специальный пункт утилизации.

Памятка перед тренировкой

1. Перед тренировкой проконсультируйтесь с фитнес-тренером или доктором. Не начинайте тренировку со слишком высокой скорости (свыше 8 км/ч).
2. Разминка перед тренировкой помогает привести мышцы в тонус.
3. Если имеются ограничения по здоровью, необходимо согласовать режим тренировки с вашим лечащим врачом. Тренируйтесь только под присмотром тренера.
4. Если почувствовали головокружение или тошноту, немедленно прекратите тренировку.
5. Рекомендуемая продолжительность тренировки 30 минут.
6. Одновременно на беговой дорожке может заниматься только один человек. Для тренировки надевайте соответствующую спортивную одежду и обувь. Не одевайте слишком широкую или длинную одежду во избежание попадания концов одежды в механизм тренажера.
7. При несоблюдении правил эксплуатации, беговая дорожка автоматически снимается с гарантии.

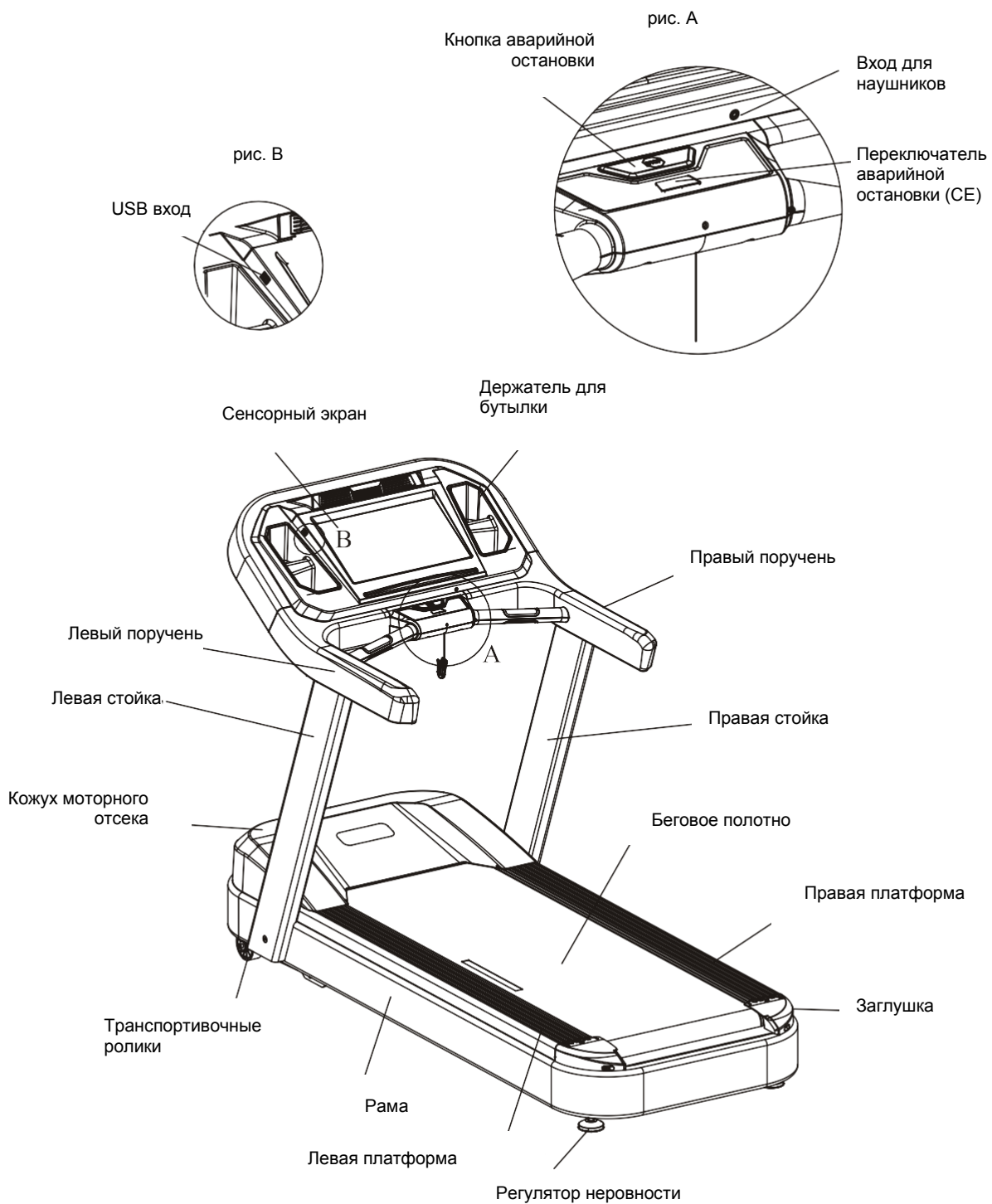
Область тренировки и свободная зона



Характеристики

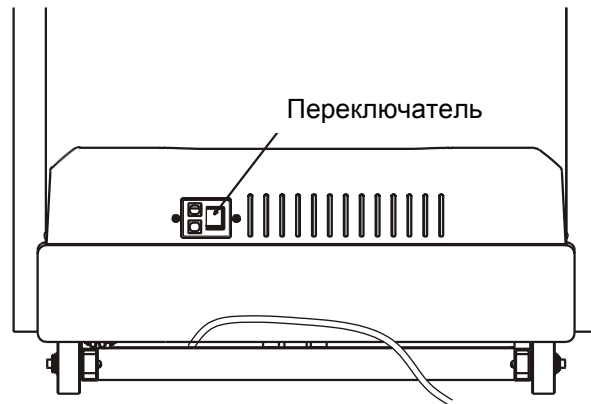
Класс: SB
Максимальный вес пользователя: 150кг/330ф.
Габариты ДхШхВ: 2136 x 934 x 1476 мм
Вес тренажера: 207.3 кг/ 457ф.
Напряжение: 220-240V~ 50/60Hz
Мощность: 2300W
Диапазон скорости: 1-20км/ч
Диапазон наклона: 0-15%
Показания дисплея: СКОРОСТЬ, НАКЛОН, ВРЕМЯ, ПУЛЬС, КАЛОРИИ, КАЛ/ЧАС, ДИСТАНЦИЯ.

Общий вид



Меры предосторожности

Перед началом эксплуатации данного тренажера, необходимо соблюдать следующие предостережения.

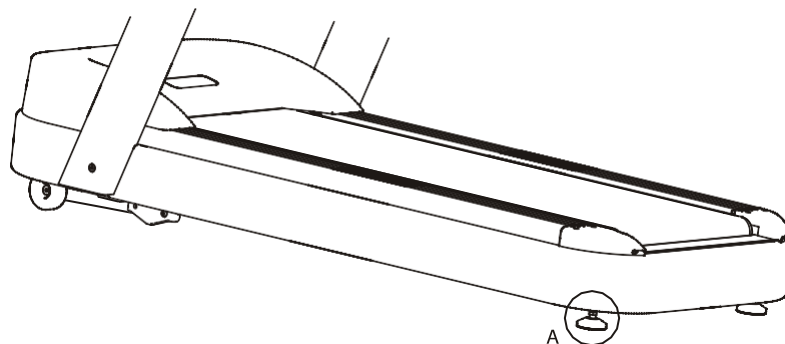


ВНИМАНИЕ

1. Всегда отключайте тренажер от электросети после тренировки, во избежание возникновения пожара, удара электрическим током, травм.
2. Запрещается распылять воду вблизи тренажера, это может привести к поломке или вызвать риск поражения электрическим током.

Регулировка положения тренажера на плоскости

Неровный пол может вызвать сбои в работе двигателя подъема, а также некомфортные ощущения во время тренировки. Отрегулируйте компенсаторы неровности пола «А» для стабилизации тренажера. После регулировки затяните гайку при помощи двустороннего гаечного ключа.



Безопасная эксплуатация

Правила пользования тренажером:

1. Вставьте вилку в розетку, поставьте переключатель в положение ВКЛ.
2. Взявшись за поручни, встаньте на платформы.
3. Прикрепите клипсу ключа безопасности к одежде.
4. Управление беговой дорожкой должно производиться в соответствии с данным руководством. Согласно технике безопасности, при старте, движение полотна начинается с низкой скорости, затем скорость постепенно увеличивается до необходимой.
5. Нажимая на кнопки консоли во время бега, держитесь крепко другой рукой за поручни.
6. Соблюдайте следующие правила: Начинайте тренировку всегда с низкой скорости, уходите только после полной остановки полотна.
7. При необходимости используйте кнопку аварийной остановки.

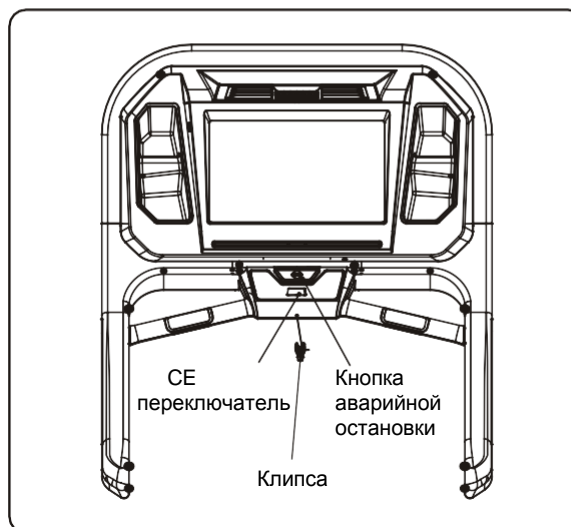
Общее время тренировки и время на разогрев:

Стандартное время тренировки: 30 минут.

Разогрев: от 10 до 20 минут – бег со скоростью 8 км/час. Затем при необходимости скорость можно увеличить.

СЕ переключатель: Помимо кнопки аварийной остановки, беговая дорожка оснащена переключателем аварийной остановки (СЕ) с клипсой на шнурке. Данная клипса крепится к одежде. При натяжении шнурка клипса слетает с одежды, срабатывает переключатель и двигатель полностью останавливается.

Прим: При использовании вышеописанных методов экстренной остановки тренажера, во избежание резкого торможения и падения, беговое полотно будет продолжать движение со сниженной скоростью в течение нескольких секунд и только потом полностью остановится.



Разминка

Упражнения для разминки

Внимание! Перед началом тренировки, проконсультируйтесь с доктором или фитнес-тренером. Рекомендуется для пользователей старше 35-ти лет или если есть проблемы со здоровьем.

Разминка позволяет привести мышцы в тонус, придать им большую эластичность, усилить кровообращение, снизить риск нежелательных травм. Перед началом бега рекомендуется сделать несколько упражнений на растяжку, продолжительностью 5-10 минут. На рисунке ниже представлено несколько упражнений на растяжку. Для полного разогрева мышц, необходимо выполнить каждое упражнение 3 раза.

КАСАНИЕ НОСКОВ - РАСТЯЖКА

Встаньте, слегка согните ноги в коленях и медленно наклонитесь вперед. Расслабьте спину и плечи, попытайтесь руками коснуться пальцев ног. Досчитайте до 15-ти, затем выпрямитесь. Это поможет растянуть бедра, подколенные сухожилия и спину.

РАСТЯЖКА БИЦЕПСА БЕДРА

Сядьте на пол, вытяните ногу вперед. Вторую ногу согните и подтяните стопу к внутренней части бедра вытянутой ноги. Попробуйте руками коснуться пальцев ног. Досчитайте до 15-ти, затем расслабьтесь. Это поможет растянуть бедра, нижнюю часть спины и пах.

МЫШЦЫ ГОЛЕНИ - РАСТЯЖКА

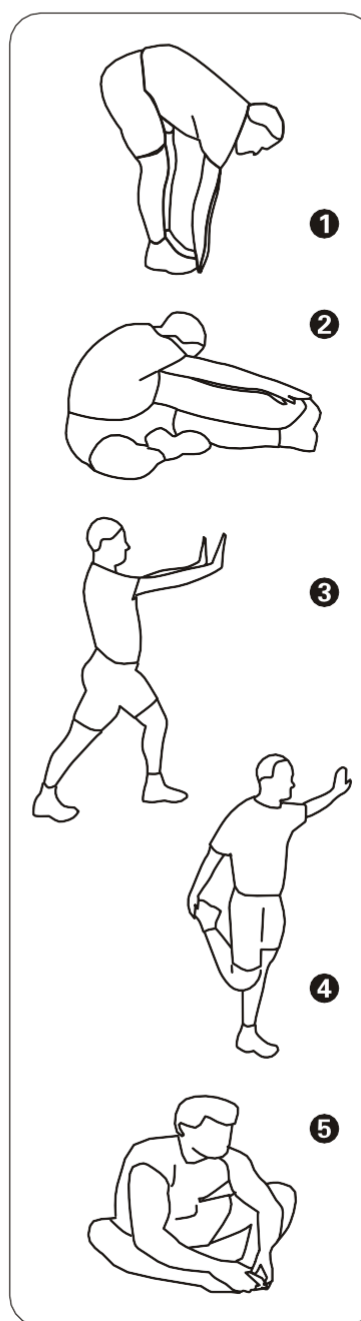
Выставьте одну ногу вперед, слегка согнув в колене. Обопритесь руками на стену, чуть нагнитесь вперед. Вторая нога должна быть прямой и немного отставлена назад. В этом положении сгибайте выставленную вперед ногу. Досчитайте до 15-ти, затем расслабьтесь. В процессе выполнения упражнения также Вы можете слегка согнуть отставленную назад ногу. Это поможет растянуть икроножные мышцы, сухожилия на лодыжках.

РАСТЯЖКА ЧЕТЫРЕХГЛAVОЙ МЫШЦЫ

Упритесь рукой в стену для равновесия, поднимите одну ногу и ухватите ее свободной рукой. Подтяните пятку как можно ближе к ягодицам. Досчитайте до 15-ти, затем расслабьтесь. Это поможет растянуть четырехглавую мышцу и мышцы бедра.

РАСТЯЖКА ВНУТРЕННЕЙ ПОВЕРХНОСТИ БЕДРА

Сядьте на пол, соедините стопы ног вместе, колени отведите в стороны. Подтяните стопы к области паха. Досчитайте до 15-ти, расслабьтесь. Это поможет растянуть четырехглавую мышцу и внутреннюю поверхность бедра.



Требования к системе электроснабжения

Данная беговая дорожка должна быть подключена к отдельной линии электрической сети, снабженной автоматом защиты типа «С» с током срабатывания 16 Ампер. Проводка должна быть выполнена тремя отдельными жилами (фаза, заземление, зануление). Напряжение – 220 Вольт!

Для обеспечения безопасной и длительной эксплуатации электрических частей беговой дорожки необходимо руководствоваться требованиями ГОСТ 13109-97. Электрический щит должен располагаться в доступном месте для возможности быстрого обесточивания оборудования. Необходимо наличие системы защитного отключения (УЗО) на случай нарушения изоляции и замыкания в проводке. Электрическая вилка оборудования должна быть доступна для быстрого отключения. Электрические розетки должны быть промаркированы действующим напряжением электрической сети – 220В. Электрическая сеть должна обеспечивать мощностные характеристики оборудования при условии их одновременной эксплуатации.

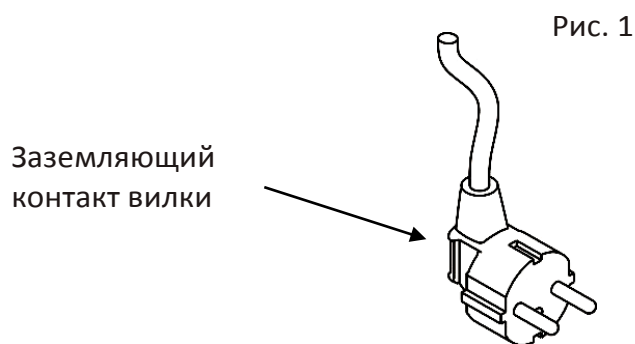
Во избежание поломок, связанных с нестабильным напряжением в сети (падение или резкий рост) производитель рекомендует использовать стабилизатор напряжения на 2,5 киловатт.

Требования к заземлению

Заземление необходимо для обеспечения электробезопасности — защиты человека от поражения электрическим током. Заземление наиболее эффективно в комплексе с использованием устройств защитного отключения. В случае сбоя или поломки заземление создает путь для электрического тока с минимальным сопротивлением, что снижает риск удара током.

Тренажер оснащен шнуром с жилой для заземления и вилкой с ножкой заземления (рис.1). Он должен быть подключен к правильно заземленной розетке. Перед использованием проконсультируйтесь у электрика, если Вы не уверены в том, что тренажер заземлен. Если вилка не подходит к разъему розетки, замените розетку на подходящую, прибегнув к помощи специалиста.

Вилка с заземлением



Описание встроенной системы измерения пульса

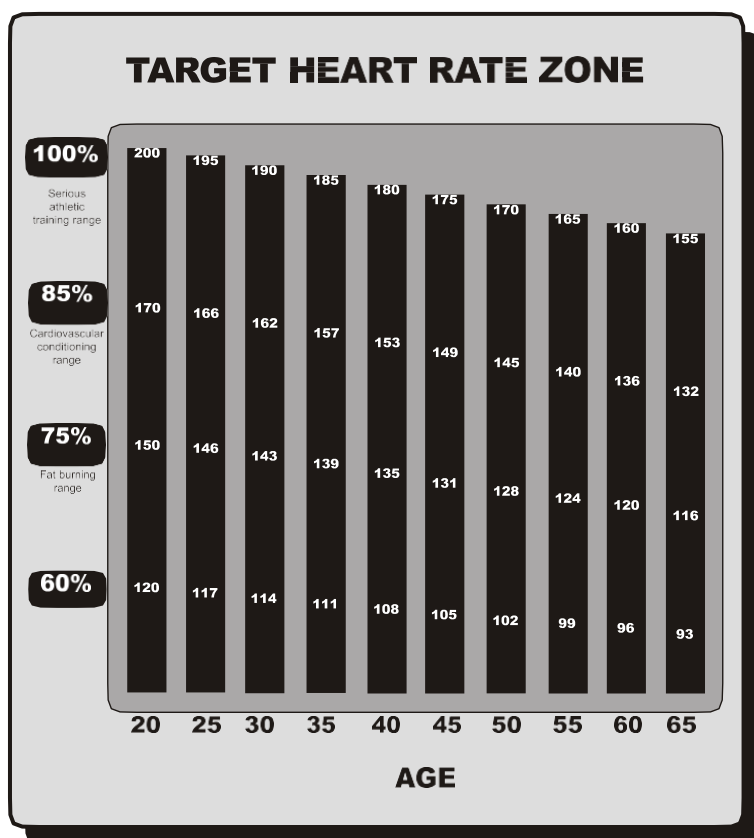
Проведенные исследования показали, что функция контроля частоты пульса при беге и нагрузках на выносливость является важнейшим элементом, который помогает отслеживать уровень физической подготовки и выносливости организма во время тренировки. В беговой дорожке используется 2 способа считывания сигнала пульса, через встроенные сенсорные датчики пульса на рукоятках и нагрудный ремень.

Сенсорные датчики пульса на рукоятках

На передних рукоятках тренажера расположены сенсорные датчики. Во время тренировки возьмитесь за датчики, консоль выведет данные пульса после 15-30 секунд контакта с датчиками, для корректного считывания данных пульса необходимо плотно прижать руки к металлическим пластинам.

Нагрудный ремень + встроенная телеметрия

Для измерения пульса при скорости свыше 7.2 км/ч рекомендуется пользоваться нагрудным ремнем. Сердечный ритм считывается при помощи встроенных в ремень электродов, которые должны соприкоснуться с кожей, и транслируется при помощи передатчика. Встроенный в консоль ресивер распознает частоту пульса, затем компьютер выводит на экран цифровое значение пульса. Нагрудный ремень приобретается отдельно.



Данная таблица соотношения пульса и возраста основана на среднестатистических данных и разделена на 4 зоны. Каждая зона имеет свой интервал пульса и свою интенсивность.

*Целевой Пульс (ЦП) – выражается в ударах в минуту и рассчитывается от теоретического максимума. Формула расчета целевого пульса = $(220 - \text{возраст}) \times \% \text{ соотношение от максимального пульса}$.

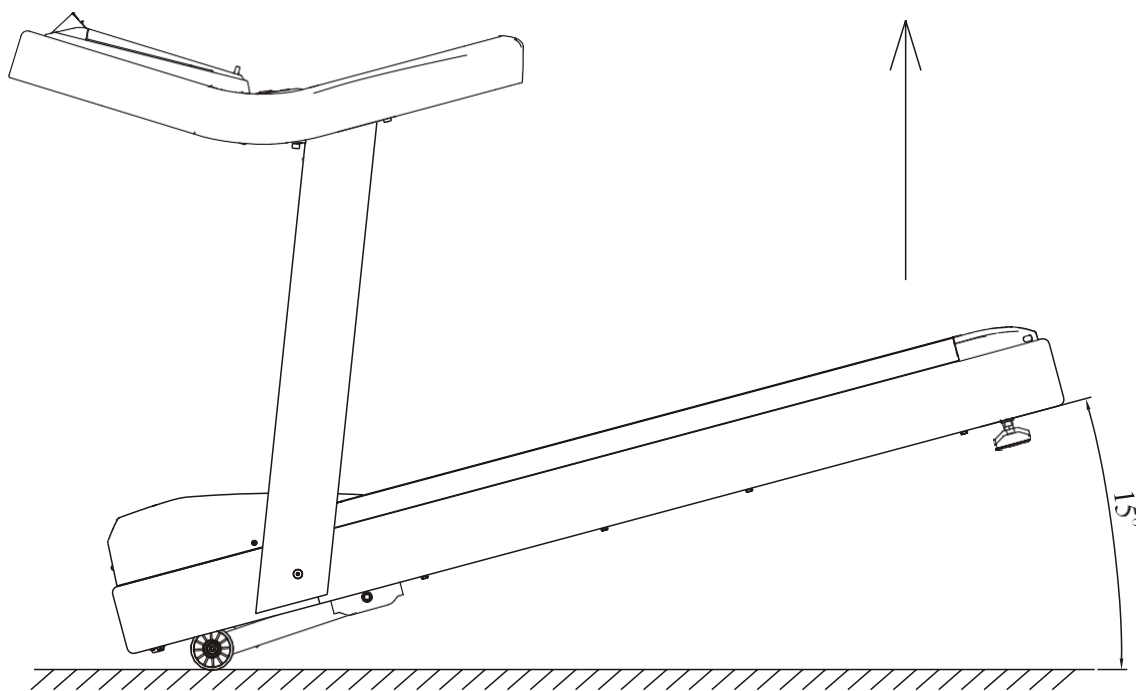
Перемещение тренажера

Внимание! Чтобы избежать увечий, перемещение тренажера следует проводить вдвоем. Не перемещайте тренажер в одиночку.

Чтобы уменьшить вероятность получения травмы во время подъема, согните ноги и держите спину прямо.

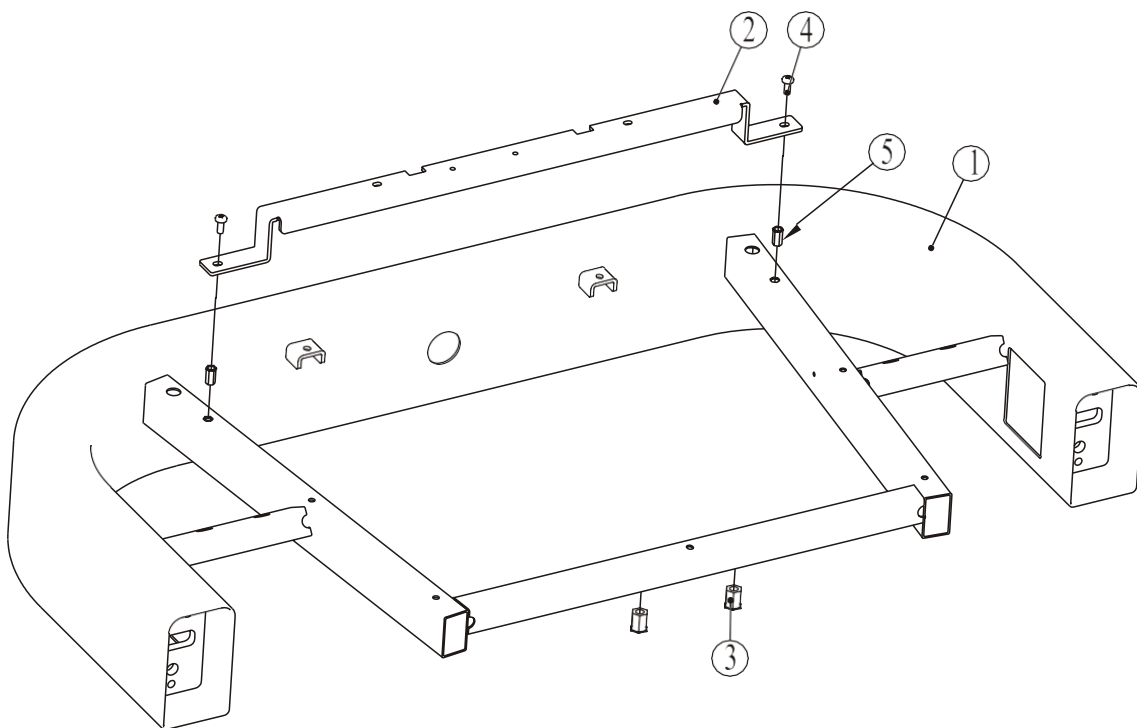
Приподнимите беговую дорожку затем переместите ее в нужное место. Аккуратно опустите ее на пол. Не перемещайте беговую дорожку по неровной или шершавой поверхности.

Важно: Не поднимайте заднюю часть беговой дорожки выше чем на 15 градусов.



Сборочный чертеж и список деталей

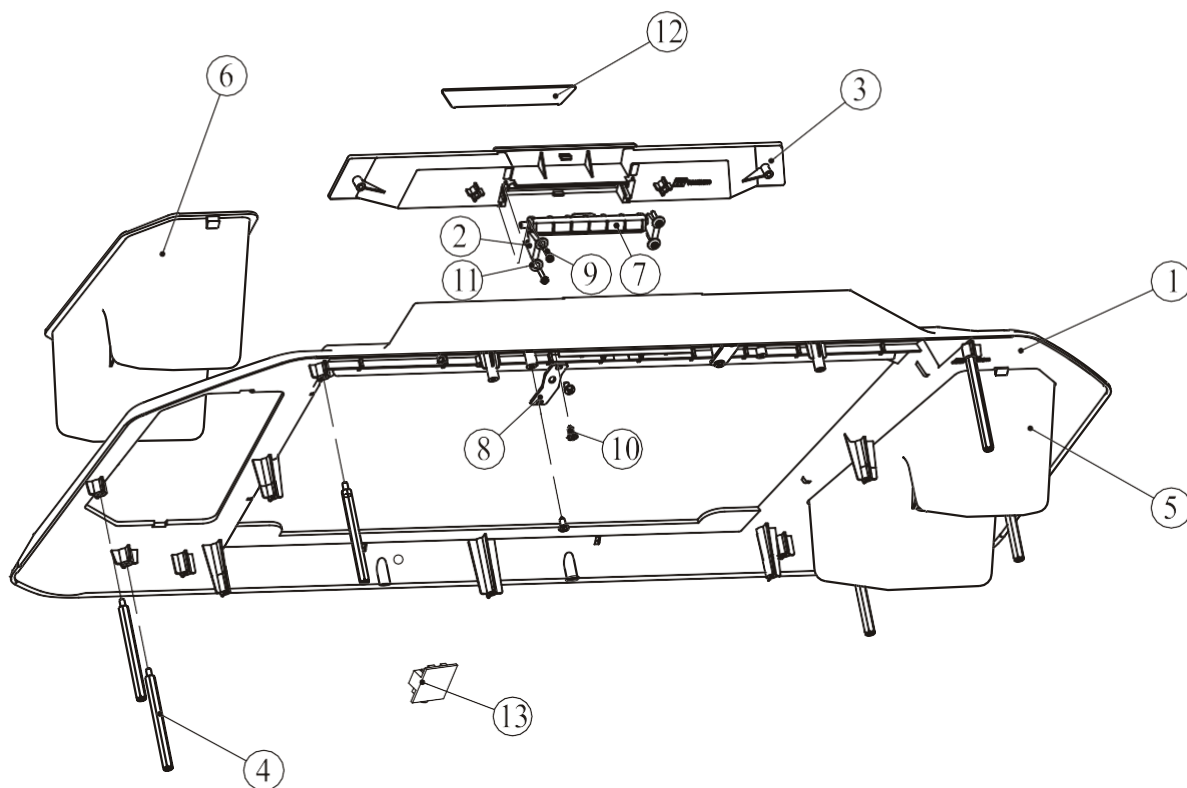
Рама консоли в сборе



№	№ детали	Артикул детали	Описание	К-во
1	1.1.1	PT300H0100	Рама консоли	1
2	1.1.2	PT300H8200	Опорная рама	1
3	1.1.3	GB17880.3M8*16.5DS17	Потайная гайка M8	2
4	1.1.4	GB818M5*10DS2	Болт, M5*10	2
5	1.1.5	GB17880.3M5*13DS17	Потайная гайка M5	2

Сборочный чертеж и список деталей

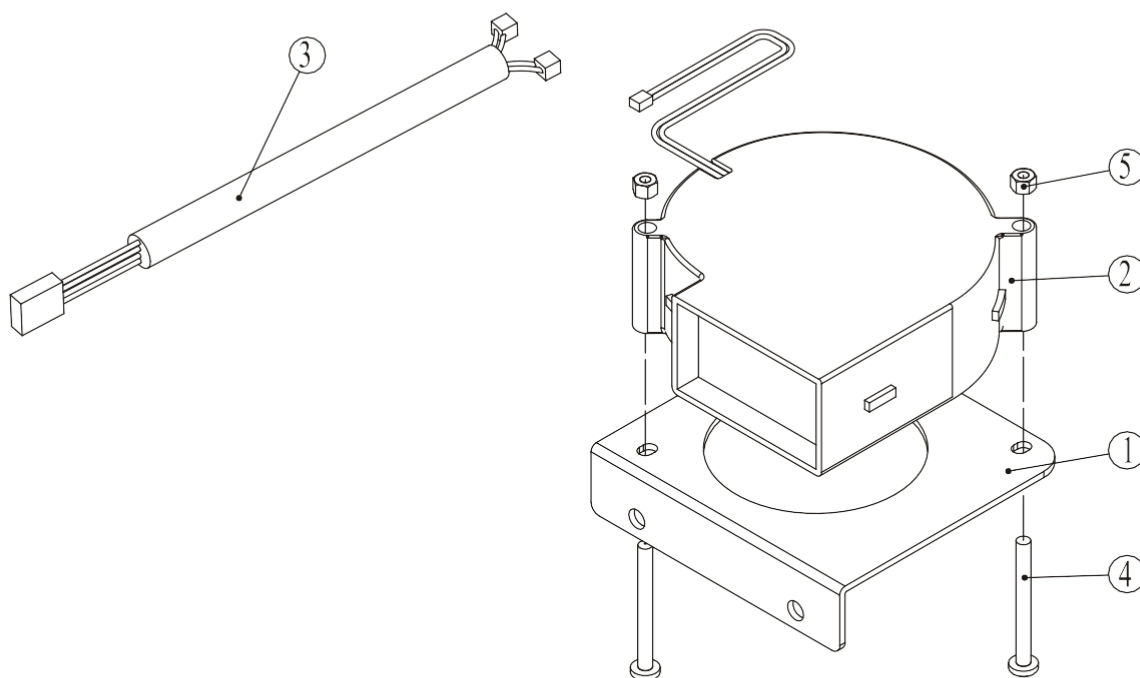
Верхний кожух консоли в сборе



№	№ детали	Артикул детали	Описание	К-во
1	1.2.1	PT300H4100	Верхний кожух консоли	1
2	1.2.2	PT300H3500	Пластиковые клипсы	2
3	1.2.3	PT300H4500	Рама крепления вентилятора	1
4	1.2.4	PT300H0030	Фиксаторы платы PCB	6
5	1.2.5	PT300H4400	Левый подстаканник	1
6	1.2.6	PT300H4900	Правый подстаканник	1
7	1.2.7	E7DZB0800	Решетка вентилятора	1
8	1.2.8	PT300H4110	Фиксирующая пластина	2
9	1.2.9	GB845ST2.9*16DS	Болт, ST2.9*16	4
10	1.2.10	GB845ST4.2*9.5DS	Болт, ST4.2*9.5	8
11	1.2.11	DQ3DS2	Шайба, ф3.2*ф7*0.5	4
12	1.2.12	PT300HTZ01NX	Стикер консоли	1
13	1.2.13	Z20	Аудио выход	1

Сборочный чертеж и список деталей

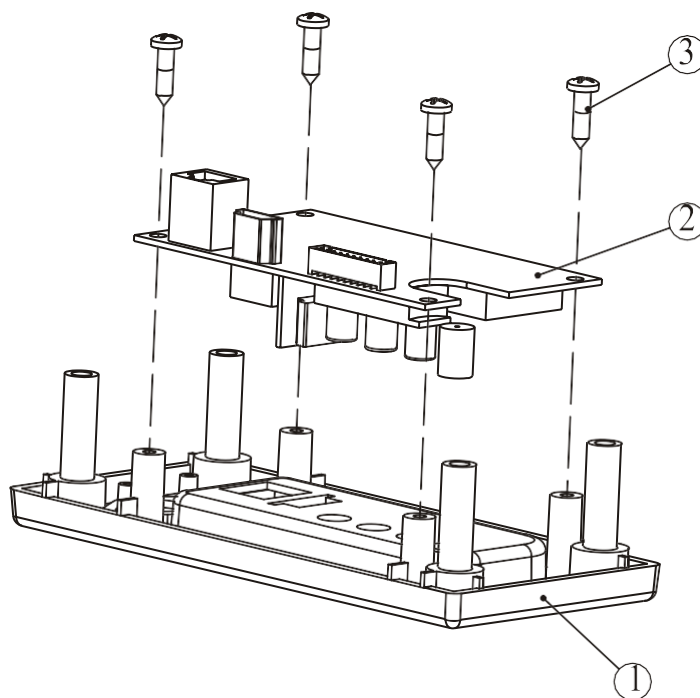
Вентилятор в сборе



№	№ детали	Артикул детали	Описание	К-во
1	1.3.1	PT300H6101	Пластина для фиксации вентилятора	1
2	1.3.2	P07	Вентилятор	1
3	1.3.3	L150XHP-2	Соединительные провода	1
4	1.3.4	GB818M4*40DS2	Болт, М4*40	2
5	1.3.5	GB41M4DS2	Гайка, М4	2

Сборочный чертеж и список деталей

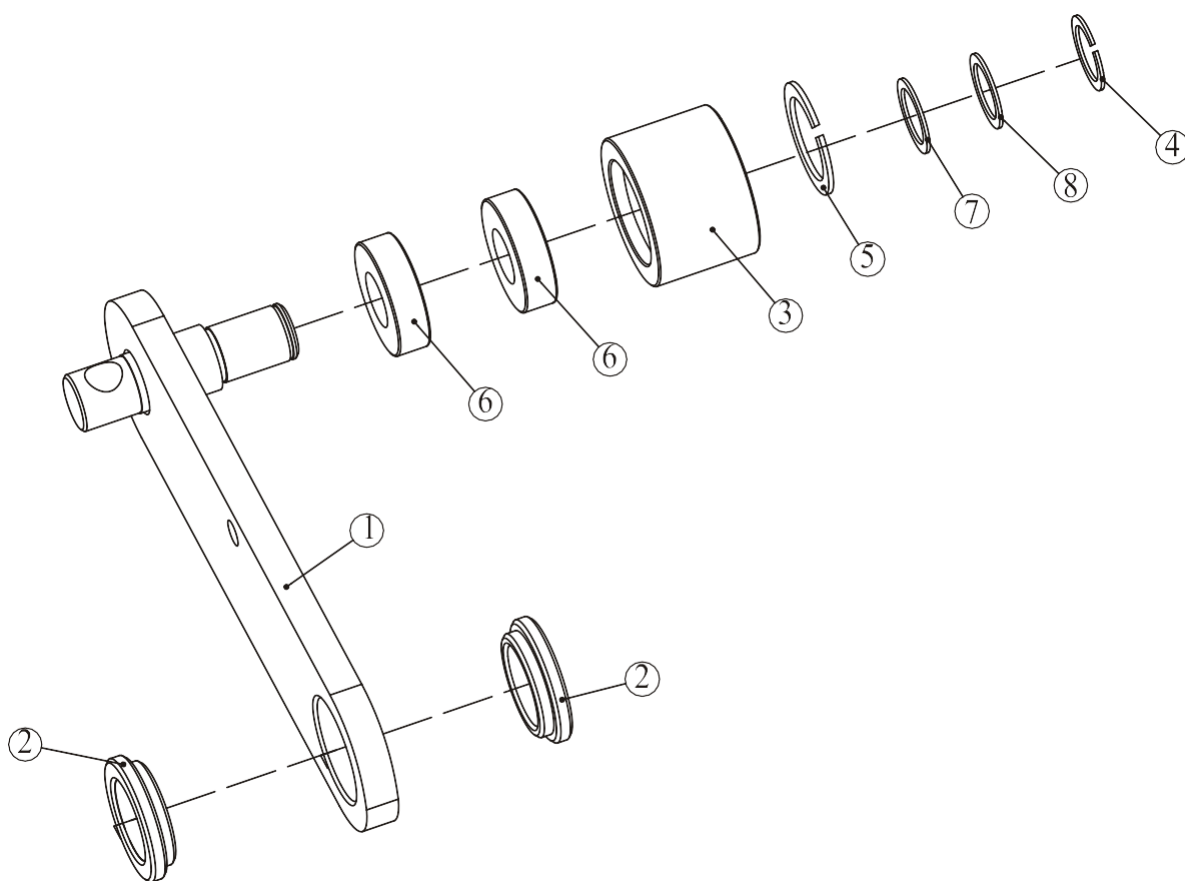
Плата консоли в сборе



№	№ детали	Артикул детали	Описание	К-во
1	1.5.2.1	B227	Основная плата	1
2	1.5.2.2	RU900B6300V1	Задняя крышка	1
3	1.5.2.3	GB845ST4.2*16DHS	Болт, ST4.2*16	4

Сборочный чертеж и список деталей

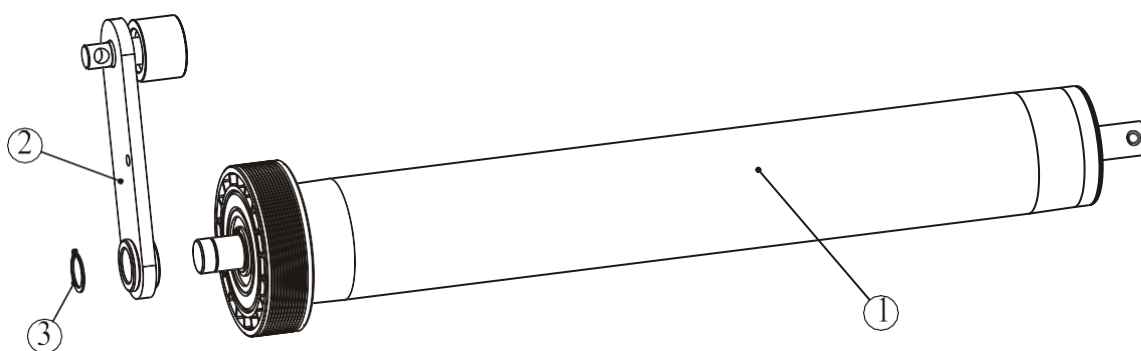
Натяжитель ремня



№	№ детали	Артикул детали	Описание	К-во
1	4.1.29.2.1	РТ300Н0700	Натяжитель ремня	1
2	4.1.29.2.2	РТ300Н0703	Втулка	2
3	4.1.29.2.3	РТ300Н0704	Посадочное место подшипника	1
4	4.1.29.2.4	GB894.117FH12	Внешнее кольцо	1
5	4.1.29.2.5	GB893.137FH12	Внутреннее кольцо	1
6	4.1.29.2.6	GB2766003-2RZC3TPI	Шаровой подшипник	2
7	4.1.29.2.7	DQ17DHS2A	Тонкая регулируемая шайба	2
8	4.1.29.2.8	DQ17DHS2	Толстая регулируемая шайба	2

Сборочный чертеж и список деталей

Передний вал



№	№ детали	Артикул детали	Описание	К-во
1	4.1.29.1	PT300H2200	Передний вал	1
2	4.1.29.2	PT300H07ASSY	Натяжитель ремня в сборе	1
3	4.1.29.3	GB894.125FH12	Внешнее кольцо	2

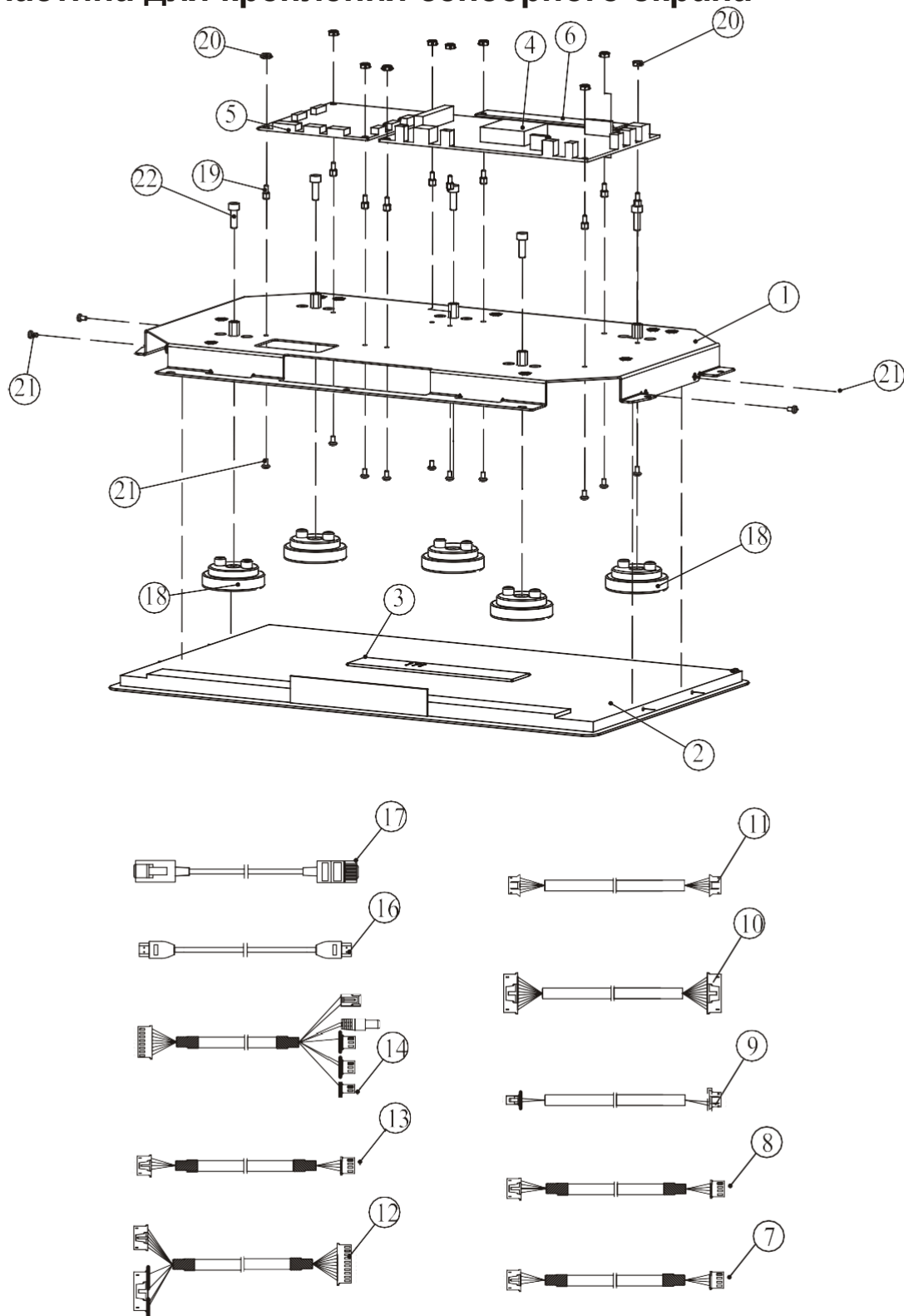
Сборочный чертеж и список деталей

Пластина для крепления сенсорного экрана

№	№ детали	Артикул детали	Описание	К-во
1	1.4.1 .2.1	PT5 00H18A SSY	Пластина для крепления TFT-экрана	1
2	1.4.1 .2.2	CM185 -C	LCD экран	1
3	1.4.1 .2.3	B17 1	Плата сенсора	1
4	1.4.1 .2.4	B17 2	Главная плата	1
5	1.4.1 .2.5	B17 3	Плата коммутации	1
6	1.4.1 .2.6	B17 4	Плата	1
7	1.4.1 .2.7	L4 50NJ-30	Провод LCD экрана	1
8	1.4.1 .2.8	L5 00TH-TH-1 4A	Соединительный провод	1
9	1.4.1 .2.9	L5 00XHB-TH-4A	Провод порта	1
10	1.4.1 .2.1 0	L5 00XHB-XHB-10 A	Силовой провод	1
11	1.4.1 .2.1 1	L5 00TH-TH-6 A	Провод	1
12	1.4.1 .2.1 2	L5 00XHB-XHB-10 B	Провод платы коммутации	1
13	1.4.1 .2.1 3	L5 00XHB-XHB-5B	Провод	1
14	1.4.1 .2.1 4	L5 00XHB-VHR-8E	Сигнальный провод	1
16	1.4.1 .2.1 6	L5 00NJ-20	HDMI провод	1
17	1.4.1 .2.1 7	L5 00RJ45-RJ45-8	ТВ-кабель	1
18	1.4.1 .2.1 8	PT5 00H200 0	Демпфер	5
19	1.4.1 .2.1 9	PT5 00H170 0	Гайка, М3	10
20	1.4.1 .2.2 0	GB41M 3DS2	Гайка, М3	10
21	1.4.1 .2.2 1	GB818 M3* 5DS2	Болт, М 3*5	14
22	1.4.1 .2.2 2	GB70M 5*1 5DS20	Болт, М 5*15	5

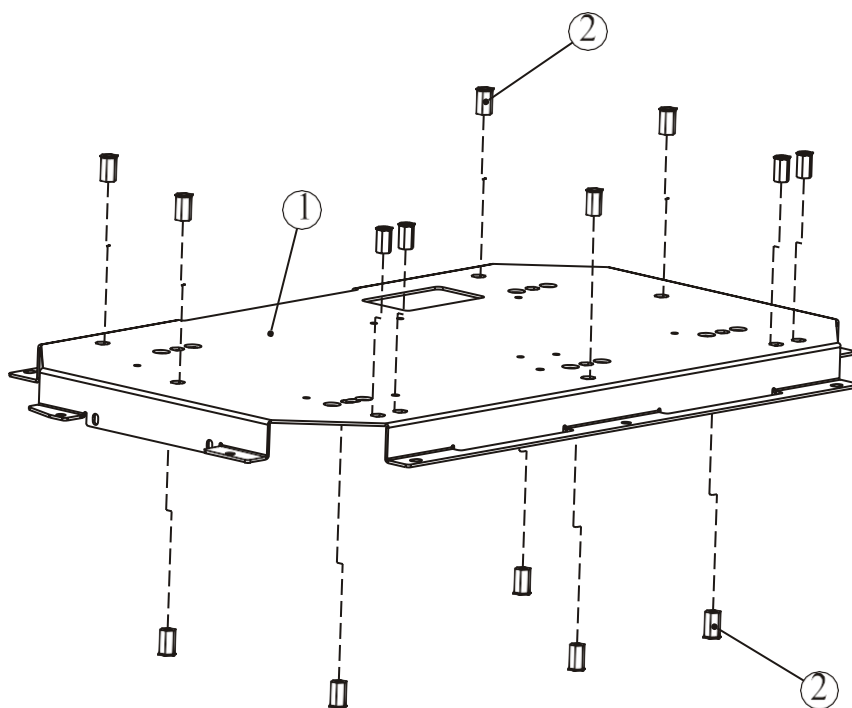
Сборочный чертеж и список деталей

Пластина для крепления сенсорного экрана



Сборочный чертеж и список деталей

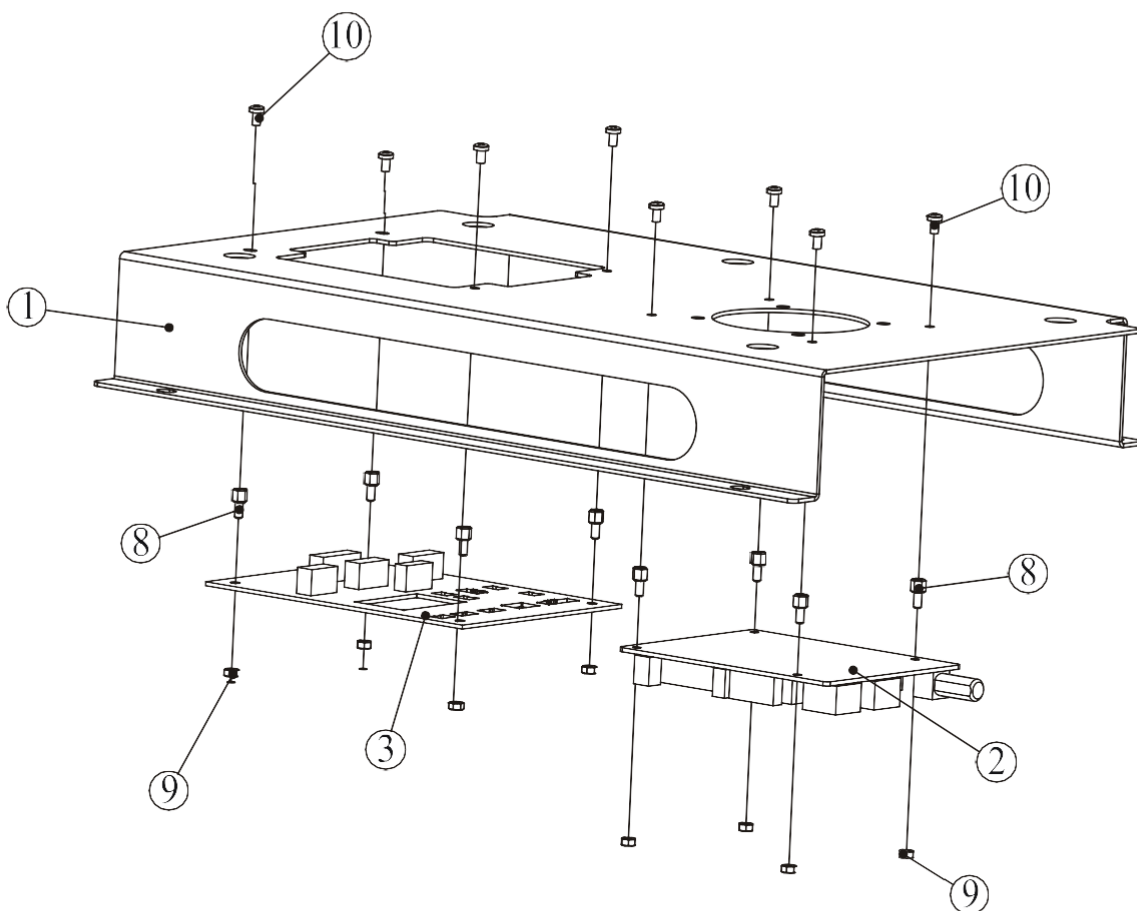
Пластина для крепления сенсорного экрана



№	№ детали	Артикул детали	Описание	К-во
1	1.4.1.2.1.1	PT500H1800	Пластина для крепления TFT-экрана	1
2	1.4.1.2.1.2	GB17880.3M5*13DS17	Потайная гайка M5*13	14

Сборочный чертеж и список деталей

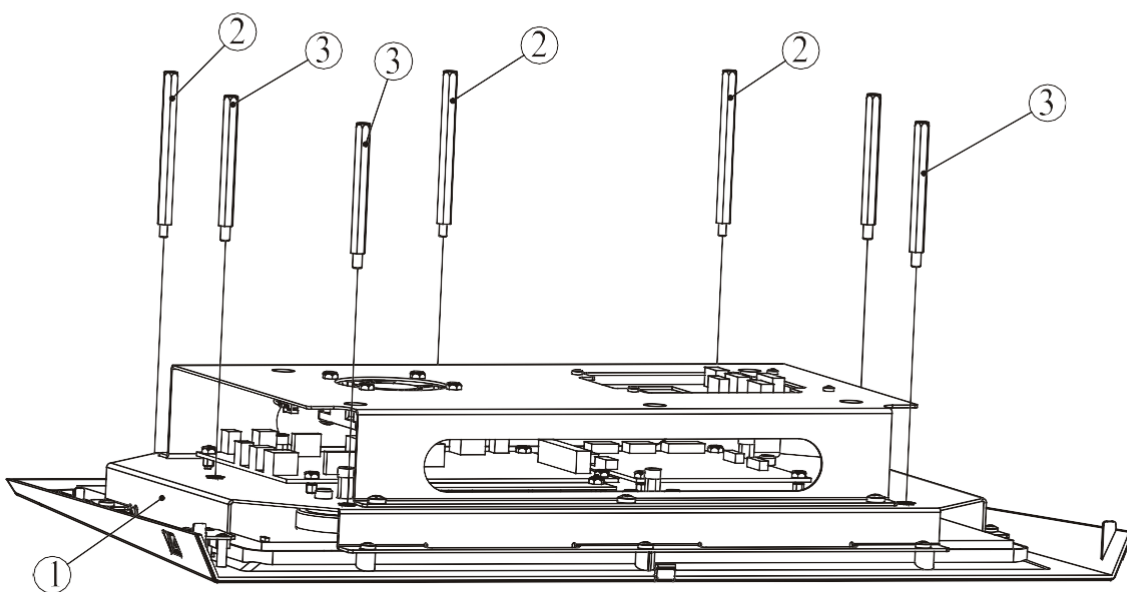
Пластина для крепления вентилятора в сборе



№	№ детали	Артикул детали	Описание	К-во
1	1.4.1.3.1	PT500H1900	Пластина для крепления вентилятора	1
2	1.4.1.3.2	DTV01	ТВ-модуль	1
3	1.4.1.3.3	B169	Стержень	1
4	1.4.1.3.4	L900SM/ХНВ/ВНН-10	Верхний провод консоли	1
5	1.4.1.3.5	08-0077	Кольцо	1
6	1.4.1.3.6	K1NF-55(N)	Кольцо	3
7	1.4.1.3.7	LD2000	Оплетка	1
8	1.4.1.3.8	PT500H1700	М3 гайка	4
9	1.4.1.3.9	GB41M3DS2	Гайка, М3	4
10	1.4.1.3.10	GB818M3*5DS2	Болт, М3*5	4
11	1.4.1.3.11	L500HDMI-TV	Провод ТВ модуля	1
12	1.4.1.3.12	L500RFG	Соединительный провод 1	1

Сборочный чертеж и список деталей

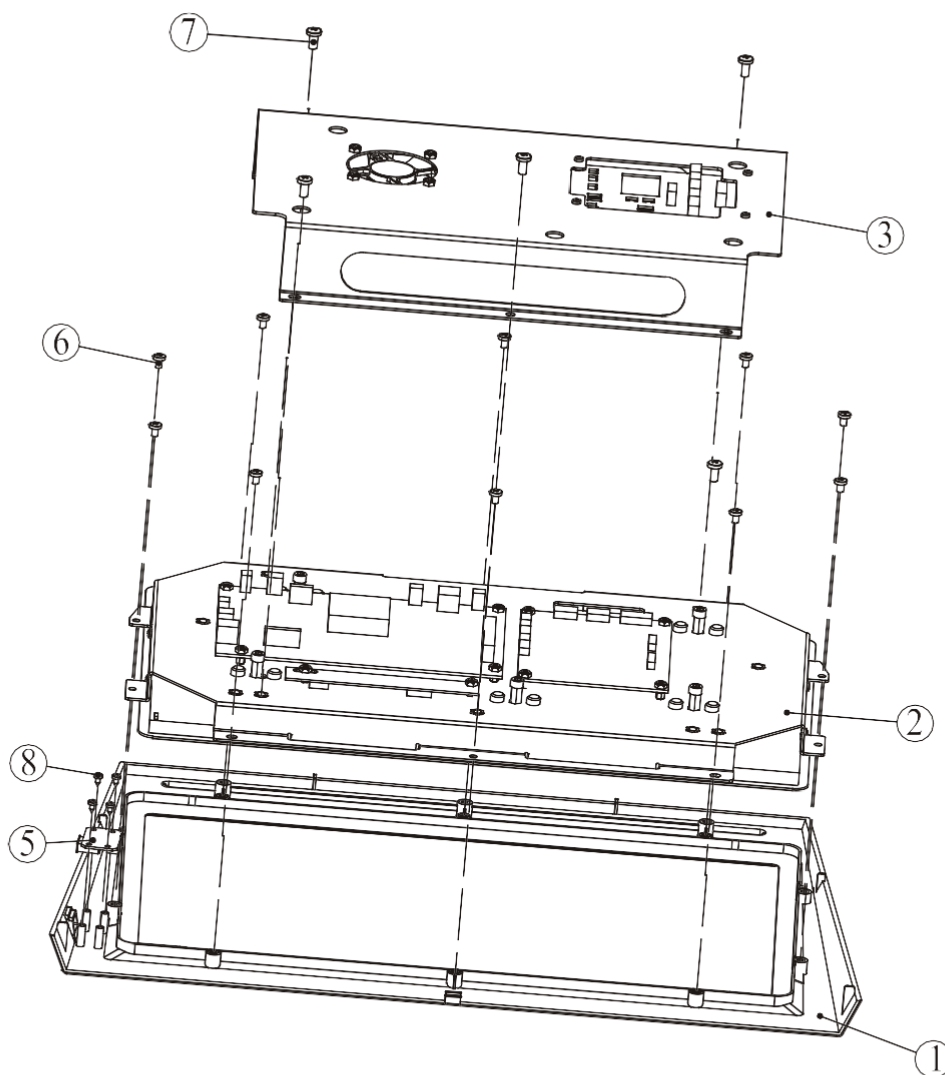
Сенсорный экран в сборе



№	№ детали	Артикул детали	Описание	К-во
1	1.4.1	PT500H-CH03ASSY	Пластина сенсорного экрана	1
2	1.4.2	PT300H0030	Фиксатор платы РСВ	3
3	1.4.3	PT500H1200	Фиксатор TFT экрана	4

Сборочный чертеж и список деталей

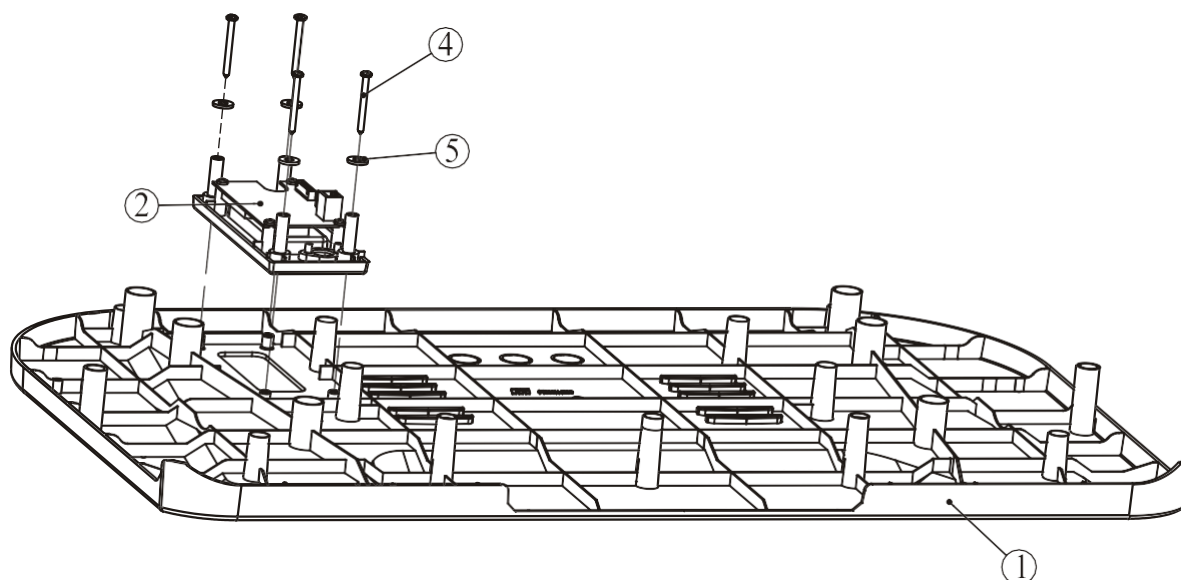
Плата сенсора



№	№ детали	Артикул детали	Описание	К-во
1	1.4.1.1	PT500H4300	Рамка	1
2	1.4.1.2	PT500H17ASSY	Пластина для крепления сенсорного экрана	1
3	1.4.1.3	PT500H19ASSY	Пластина крепления вентилятора	1
4	1.4.1.4	L500XHB-ХНВ-5А	USB провод	1
5	1.4.1.5	B176	USB плата	1
6	1.4.1.6	GB845ST2.9*6.5DS	Самонарезной винт	4
7	1.4.1.7	GB818M4*6DS2	Болт, М4*6	10
8	1.4.1.8	GB818M5*10DS2	Болт, М5*10	5

Сборочный чертеж и список деталей

Нижний кожух консоли



№	№ детали	Артикул детали	Описание	К-во
1	1.5.1	PT300H4200	Нижний кожух консоли	1
2	1.5.2	RT930D61ASSY	Контрольная плата	1
4	1.5.4	GB845ST4.2*45DHS	Болт ST4.2*45	4
5	1.5.5	DQ6DS2A	Шайба, ф6*ф12*1	4

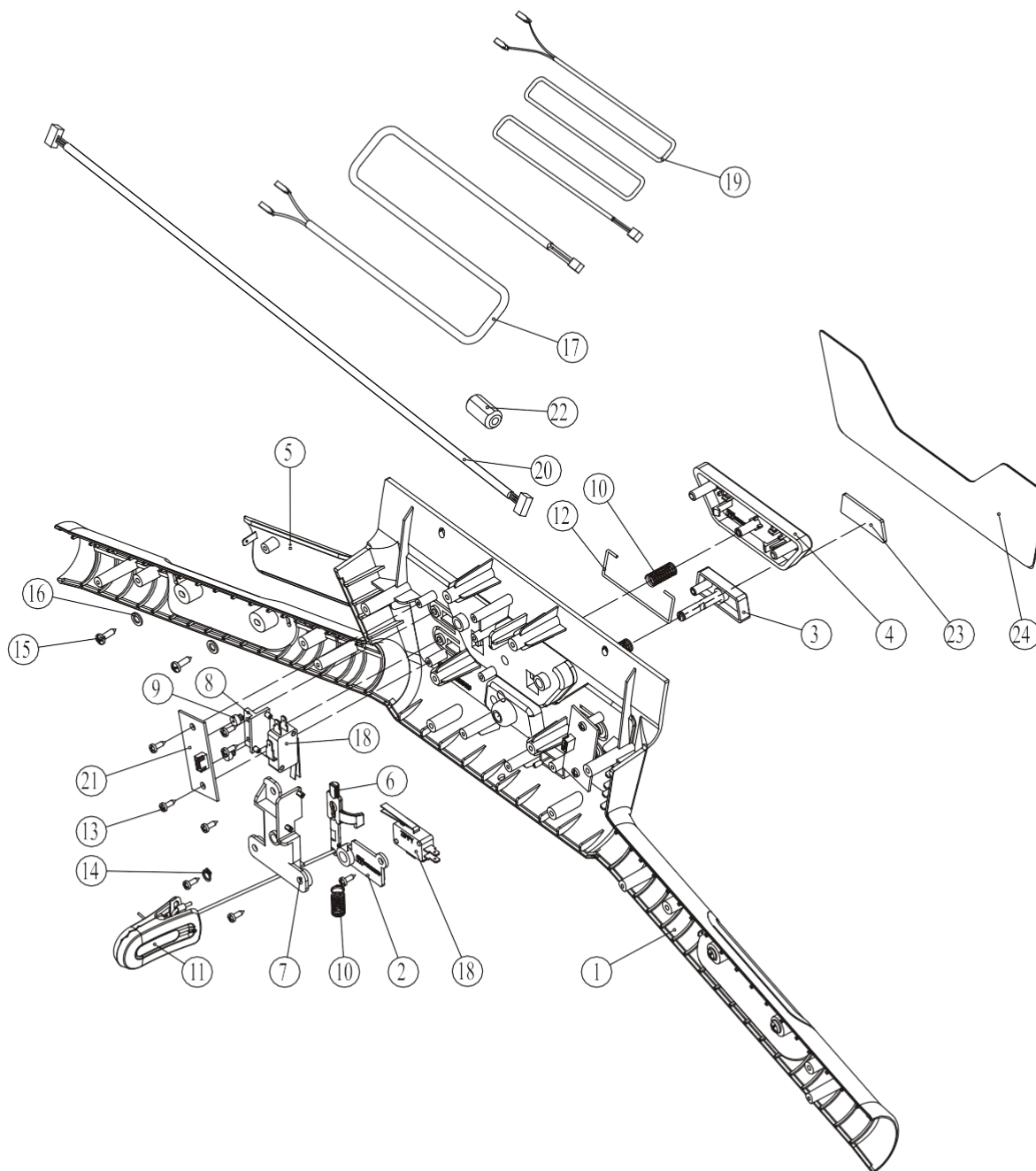
Сборочный чертеж и список деталей

Верхний поручень в сборе

№	№ детали	Артикул детали	Описание	К-во
1	1.8.1	PT300H3100	Верхний поручень	1
2	1.8.2	PT300H6300	Переключатель	1
3	1.8.3	PT300H3300	Переключатель	1
4	1.8.4	PT300H3400	Кнопка	1
5	1.8.5	PT300H6200	Плата пульса	2
6	1.8.6	PT300H3600	Ось	1
7	1.8.7	PT3003500	Пластина фиксатор для ключа	1
8	1.8.8	AC32709921	Рамка, фиксирующая для ключа	1
9	1.8.9	ECT74800	Прокладка TPU	4
10	1.8.10	PT300H2500	Пружина	3
11	1.8.11	STDP4012	Клипса ключа	1
12	1.8.12	PT3002400	Держатель	1
13	1.8.13	GB845ST2.9*9.5DS	Болт, ST2.9*9.5	10
14	1.8.14	GB894.16FH12	Кольцо, ф6	1
15	1.8.15	GB845ST3.5*13DS	Болт, ST3.5*13	4
16	1.8.16	GB954DS2	Шайба, ф4.5*ф9*0.8	4
17	1.8.17	L600ST0/ХНР-2	Провод	2
18	1.8.18	F10	Переключатель	2
19	1.8.19	L800ST0-ХНР-2	Провод пульса	2
20	1.8.20	L500ХНР/ХНР-3	Провод скорости и наклона	2
21	1.8.21	07-0079H-S	Плата скорости и наклона	2
22	1.8.22	K1NF-55(N)	Ферритовый стержень	2
23	1.8.23	PT300TZ08	Стикер консоли	1
24	1.8.24	PT300HMM02RU015	Стикер консоли	1

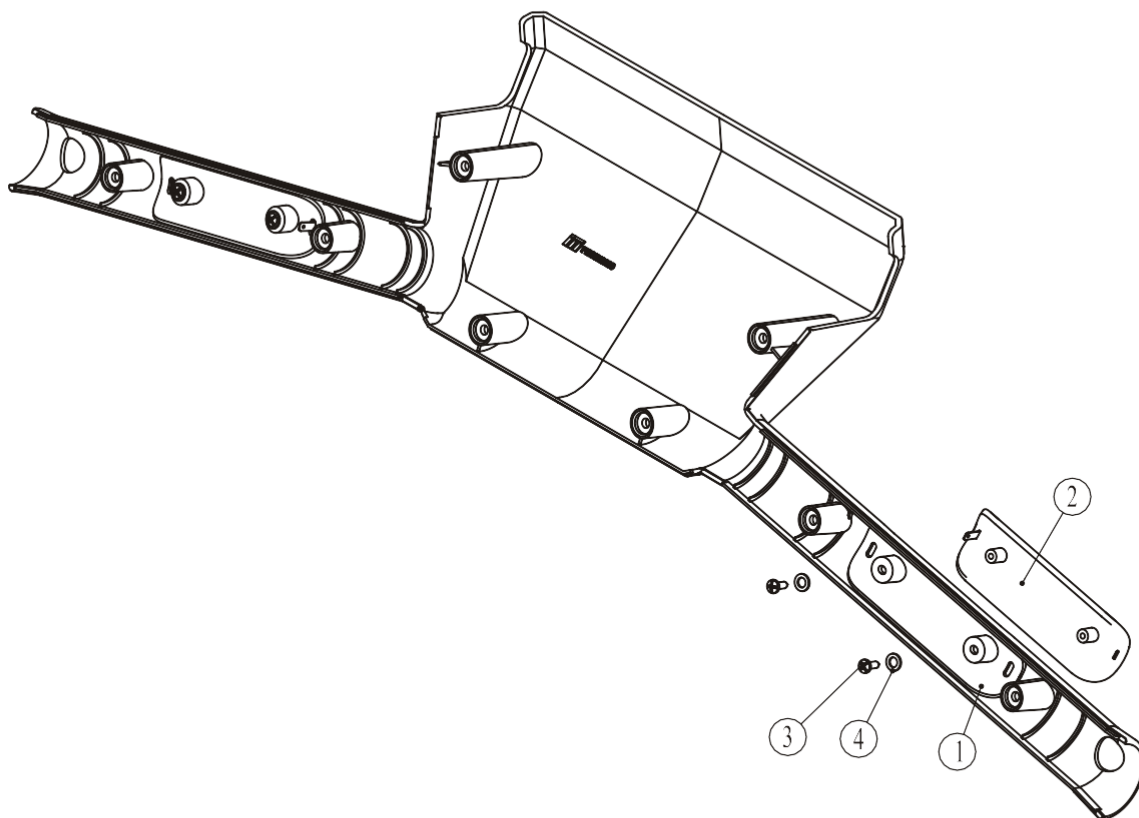
Сборочный чертеж и список деталей

Верхний поручень в сборе



Сборочный чертеж и список деталей

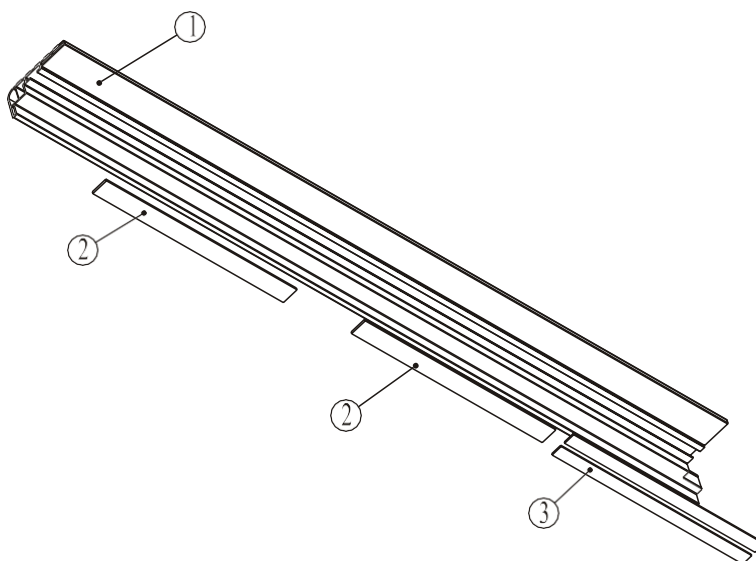
Нижний поручень в сборе



№	№ детали	Артикул детали	Описание	К-во
1	1.9.1	РТ300Н3200	Нижний поручень	1
2	1.9.2	РТ300Н6200	Плата пульса	2
3	1.9.3	GB845ST3.5*13DS	Болт, ST3.5*13	4
4	1.9.4	GB954DS2	Шайба, ф4.5*ф9*0.8	4

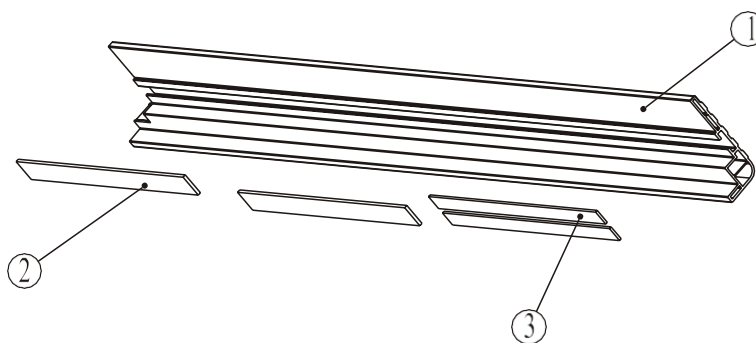
Сборочный чертеж и список деталей

Левая платформа в сборе



№	№ детали	Артикул детали	Описание	К-во
1	4.1.25.1	PT300H1100	Левая платформа	1
2	4.1.25.2	PT3003000	Заглушки	2
3	4.1.25.3	CRDMJ20*3*1000	Уплотнитель	2.8

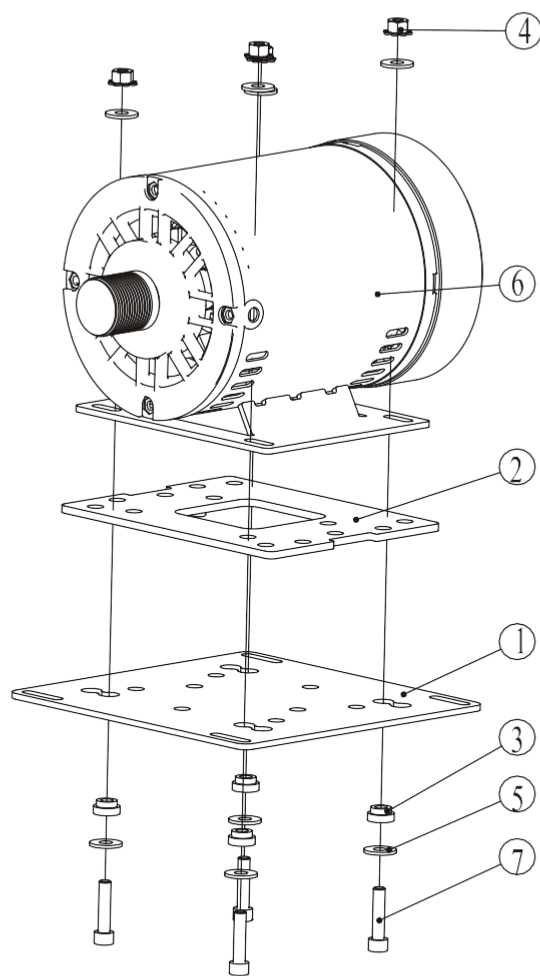
Правая платформа в сборе



№	№ детали	Артикул детали	Описание	К-во
1	4.1.26.1	PT300H1200	Правая платформа	1
2	4.1.26.2	PT3003000	Заглушки	2
3	4.1.26.3	CRDMJ20*3*1000	Уплотнитель	2.8

Сборочный чертеж и список деталей

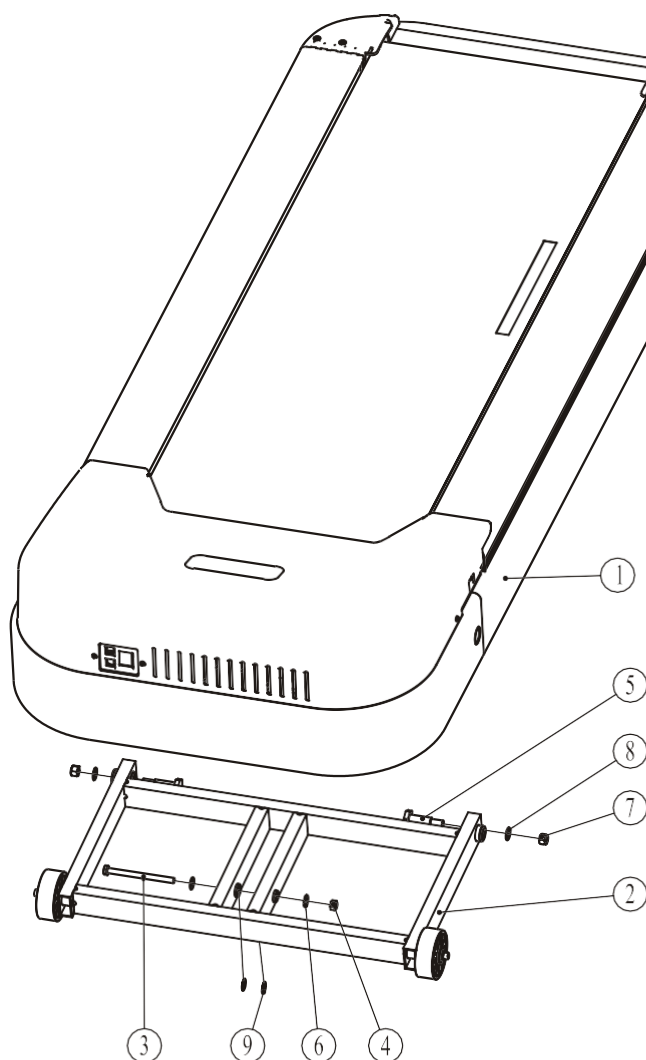
Двигатель в сборе



№	№ детали	Артикул детали	Описание	К-во
1	4.1.33.1	PT300H1300	Пластина-фиксатор	1
2	4.1.33.2	AC29706700	Прокладка	1
3	4.1.33.3	STDP3600	Проставка	4
4	4.1.33.4	STDP6800	Гайка М8	4
5	4.1.33.5	DQ8DHS2A	Шайба ф9*ф22*2	8
6	4.1.33.6	D40-42	Двигатель	1
7	4.1.33.7	GB70M8*35DS20	Болт М8*35	4

Сборочный чертеж и список деталей

Рама в сборе



№	№ детали	Артикул детали	Описание	К-во
1	4.1	PT500H05-22CHASSY	Рама в сборе	1
2	4.2	PT300H06ASSY	Механизм подъема в сборе	1
3	4.3	GB5780M10*130DS20	Болт М10*130	1
4	4.4	NM10DS2	Гайка М10	1
5	4.5	RT7001900	Болт	2
6	4.7	NM12DS2	Гайка М12	2
7	4.8	DQ10DS2A	Шайба ф11*ф23*2	2
8	4.9	DQ12DS2A	Шайба ф13*ф24*1.5	2
9	4.10	FLPSR-5500	Шайба	2

Сборочный чертеж и список деталей

Рама в сборе

№	№ детали	Артикул детали	Описание	К-во
1	4.1.1	PT300H0500	Рама	1
2	4.1.3	STDP4700	Пружина	1
3	4.1.4	PT300H1400	Крюк	1
4	4.1.5	PT300H0800	Задний кожух	1
5	4.1.6	PT3003000	Задняя заглушка	1
6	4.1.7	PT300H1000	Фиксатор	1
7	4.1.8	PT300H1800	Кожух моторного отсека	1
8	4.1.9	PT300190011C	Фиксатор	1
9	4.1.10	PT3005000	Пластина	2
10	4.1.11	STDP4400	Переключатель	1
11	4.1.12	STDP2800	Прокладка	1
12	4.1.13	PBF40010	Провод	1
13	4.1.14	FLPSR-5500	Шайба	2
14	4.1.15	PT3001400V1	Защитная пластина	1
15	4.1.16	STDP5300	Держатель	1
16	4.1.17	RT7001800	Фиксирующая пластина	1
17	4.1.18	AC3170B5200	Амортизатор	4
18	4.1.19	PT3002800P294U	Амортизатор А	6
19	4.1.20	PT3002900P294U	Амортизатор В	2
20	4.1.21	AC32700636	Шайба	6
21	4.1.22	PT3003900CH	Дека	1
22	4.1.23	PT300H3800	Беговое полотно	1
23	4.1.24	DXD270J12A	V-образный ремень, 270J12	1
24	4.1.25	PT300H11ASSY	Левая платформа в сборе	1
25	4.1.26	PT300H12ASSY	Правая платформа в сборе	1
26	4.1.27	PT300H1500	Фиксаторы	8
27	4.1.29.1	PT300H2200	Передний вал	1
28	4.1.30	RT7003300	Задний вал	1
29	4.1.31	STDP3400	Держатель	2
30	4.1.32	PT3001200	Дефлектор	2
31	4.1.33	PT300H13ASSY	Мотор в сборе	1
32	4.1.34	A01-6-CH	Силовой провод	1
33	4.1.35	Z13	Гнездо	1
34	4.1.36	DQBPQ2.2-S21	Инвертер в сборе	1
35	4.1.37	08-0004	Переключатель	2
36	4.1.38	08-0077	Ферритовый стержень	2
37	4.1.39	K1NF-55(N)	Ферритовый стержень	1
38	4.1.40	F23	Кнопка	1
39	4.1.41	L100AMP175022-1-L-14	Соединительный провод	2

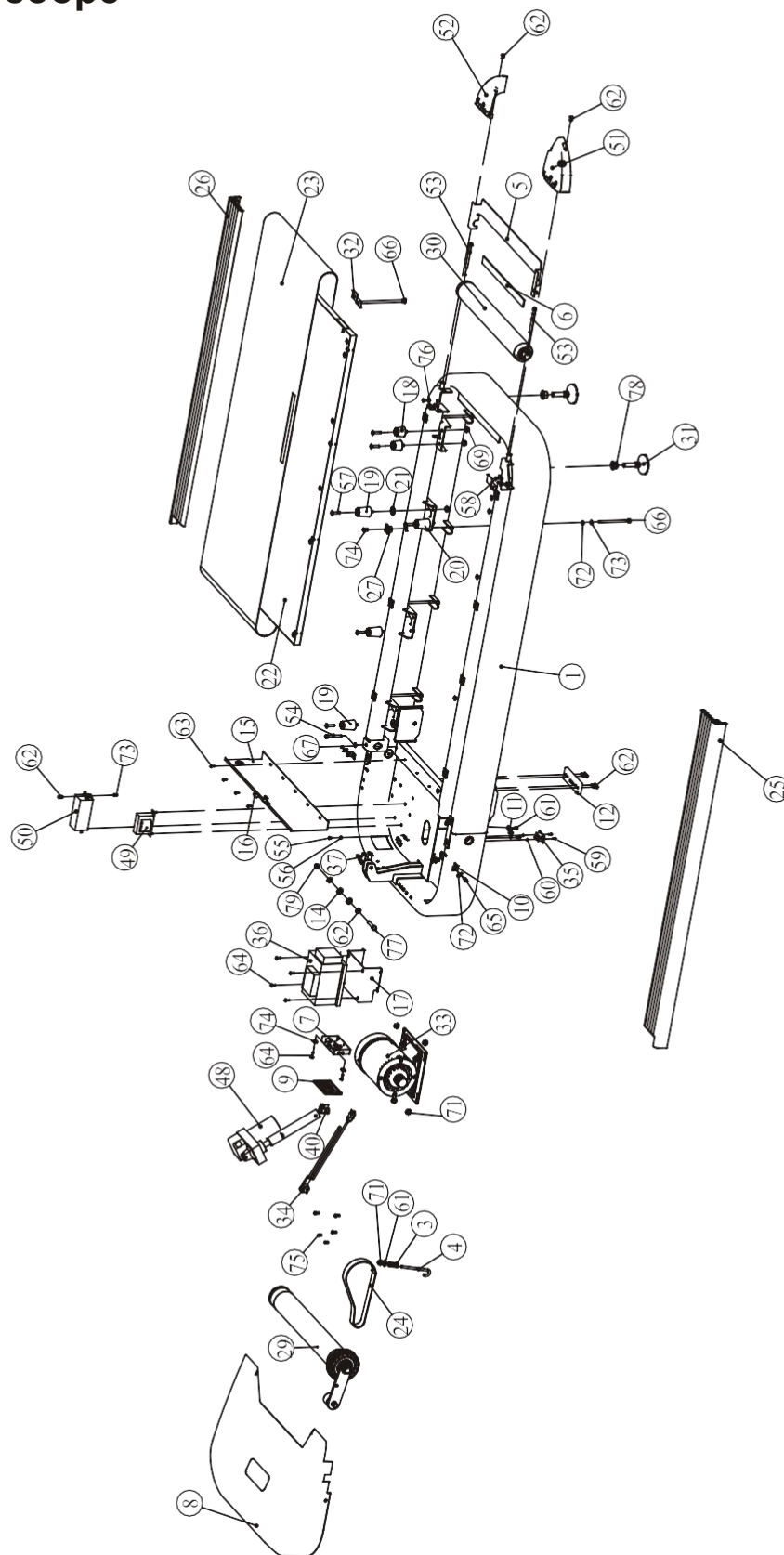
Сборочный чертеж и список деталей

Рама в сборе

№	№ детали	Артикул детали	Описание	К-во
40	4.1.42	L100AMP175022-1-N-14	Соединительный провод	2
41	4.1.43	L400AMP175022-1-L-14	Соединительный провод	1
42	4.1.44	L400AMP175022-1-N-14	Соединительный провод	2
43	4.1.45	740-6016	Заземляющий провод	1
44	4.1.46	L1600SM/ХНР/ХНВ-10	Нижний провод консоли	1
45	4.1.47	LD2000	Втулка	1
46	4.1.48	R36-22-RDS	Приводной механизм	1
47	4.1.49	Q02-S3	Индуктор	1
48	4.1.50	Q03	Фильтр	1
49	4.1.51	PT300H2000	Левая задняя заглушка	1
50	4.1.52	PT300H2100	Правая задняя заглушка	1
51	4.1.53	GB70M8*100*100DHS18	Болт М8*100*100	2
52	4.1.54	GB70M8*60*60DHS6	Болт М8*60*60	1
53	4.1.55	GB6560M4*8DSG	Болт М4*8	5
54	4.1.56	GB862.24DS12	Шайба ф4	5
55	4.1.57	CNLM8*35DHS20NL	Болт М8*35	10
56	4.1.58	CNLM6*40DHS20	Болт М6*40	4
57	4.1.59	GB818M3*10DS2	Болт, М3*10	6
58	4.1.60	GB41M3DS2	Гайка, М3	6
59	4.1.61	DQ8DS2	Шайба ф9*ф22*1.6	1
60	4.1.62	DQ10DS2	Шайба ф11*ф20*1.5	2
61	4.1.63	GB6560M4*12DS	Болт М4*12	16
62	4.1.64	GB818M5*15DHS2	Болт, М5*15	14
63	4.1.65	GB818M5*20DS2	Болт, М5*20	4
64	4.1.66	GB5780M6*190DS2	Болт М6*190	8
65	4.1.67	GB861.28DS12	Внутренняя шайба, D=8	1
66	4.1.68	GB845ST4.2*13DS	Болт ST4*13	4
67	4.1.69	SD3*150	Кабель	4
68	4.1.70	SD4*150	Кабель	6
69	4.1.71	STDP6800	Гайка М8	17
70	4.1.72	GB861.26DS12	Внутренняя шайба, D=6	8
71	4.1.73	GB956DS2	Шайба ф6.6*ф12*1.6	8
72	4.1.74	STDP5500	Гайка	4
73	4.1.75	GB17880.3M5*13DS17	Гайка М5	12
74	4.1.76	GB17880.5M6*16.5DS17	Плоская гайка М6	12
75	4.1.77	GB5780M10*50DS18	Болт М10*50	1
76	4.1.78	GB6177M16DS2	Гайка М16	2
77	4.1.79	NM10DS2	Гайка М10	1
78	4.1.80	SDZ24	Ремень	3

Сборочный чертеж и список деталей

Рама в сборе



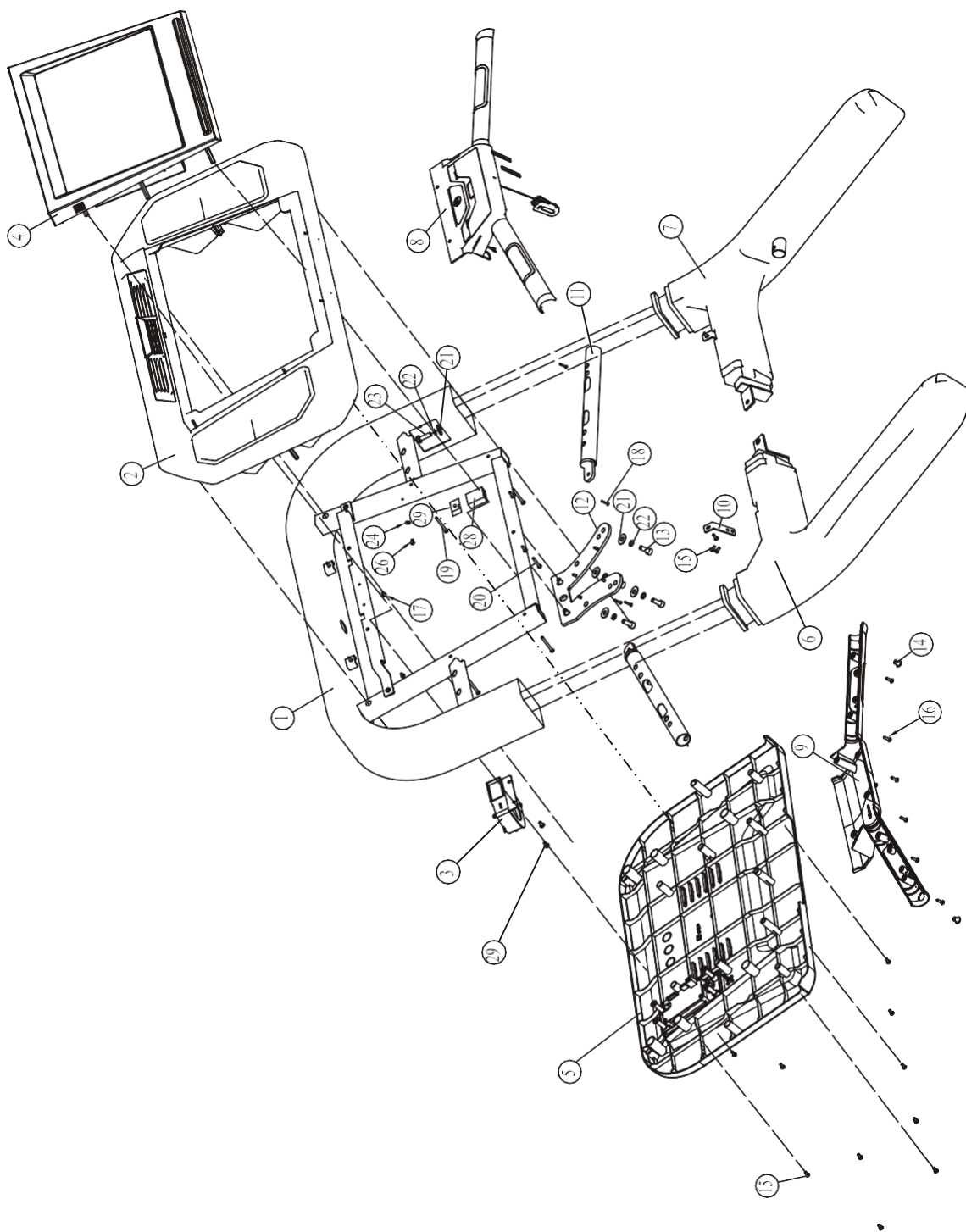
Сборочный чертеж и список деталей

Консоль и поручни в сборе

№	№ детали	Артикул детали	Описание	К-во
1	1.1	PT300H05ASSY	Консоль в сборе	1
2	1.2	PT500H-CH10ASSY	Верхний кожух консоли в сборе	1
3	1.3	PT300H61ASSY	Вентилятор в сборе	1
4	1.4	PT500H-CH02ASSY	LCD экран в сборе	1
5	1.5	PT300H4200	Нижний кожух консоли	1
6	1.6	PT300H0400A	Левый поручень	1
7	1.7	PT300H0900A	Правый поручень	1
8	1.8	PT300H-CH08ASSY	Верхний поручень в сборе (кожух)	1
9	1.9	PT300H04ASSY	Нижний поручень в сборе (кожух)	1
10	1.10	PT300H7700	Пластина	2
11	1.11	PT300H6600	Датчики пульса	2
12	1.12	PT300H7300	Соединительная пластина	1
13	1.13	GB70M8*20DS20	Болт М8*20	6
14	1.14	PNLM8*10DHS2	Болт, М8*10	2
15	1.15	GB818M4*10DHS2	Болт, М4*10	17
16	1.16	GB845ST4.2*16DS	Болт, ST4.2*16	26
17	1.17	GB845ST4.2*9.5DS	Болт, ST4.2*9.5	2
18	1.18	GB846ST2.9*19DS	Болт, ST2.9*19	4
19	1.19	GB845ST4.2*50DS	Болт, ST4.2*50	4
20	1.20	GB845ST4.2*32DS6	Болт, ST4.2*32	1
21	1.21	DQ8DS2	Шайба, ф9*ф22*1.6	12
22	1.22	GB938DS12	Пружинная шайба, ф8	12
23	1.23	GB5781M8*25DS20	Болт М18*25	6
24	1.24	GB862.24DS12	Шайба ф4	1
25	1.25	DP8650DQ02	Шильдик	1
26	1.26	GB6560M4*8DSG	Болт М4*8	1
27	1.27	GB818M5*10DS2	Болт, М5*10	2
28	1.28	AC32709906	Кожух	1
29	1.29	DQXTJS01	Беспроводной пульсоприемник	1

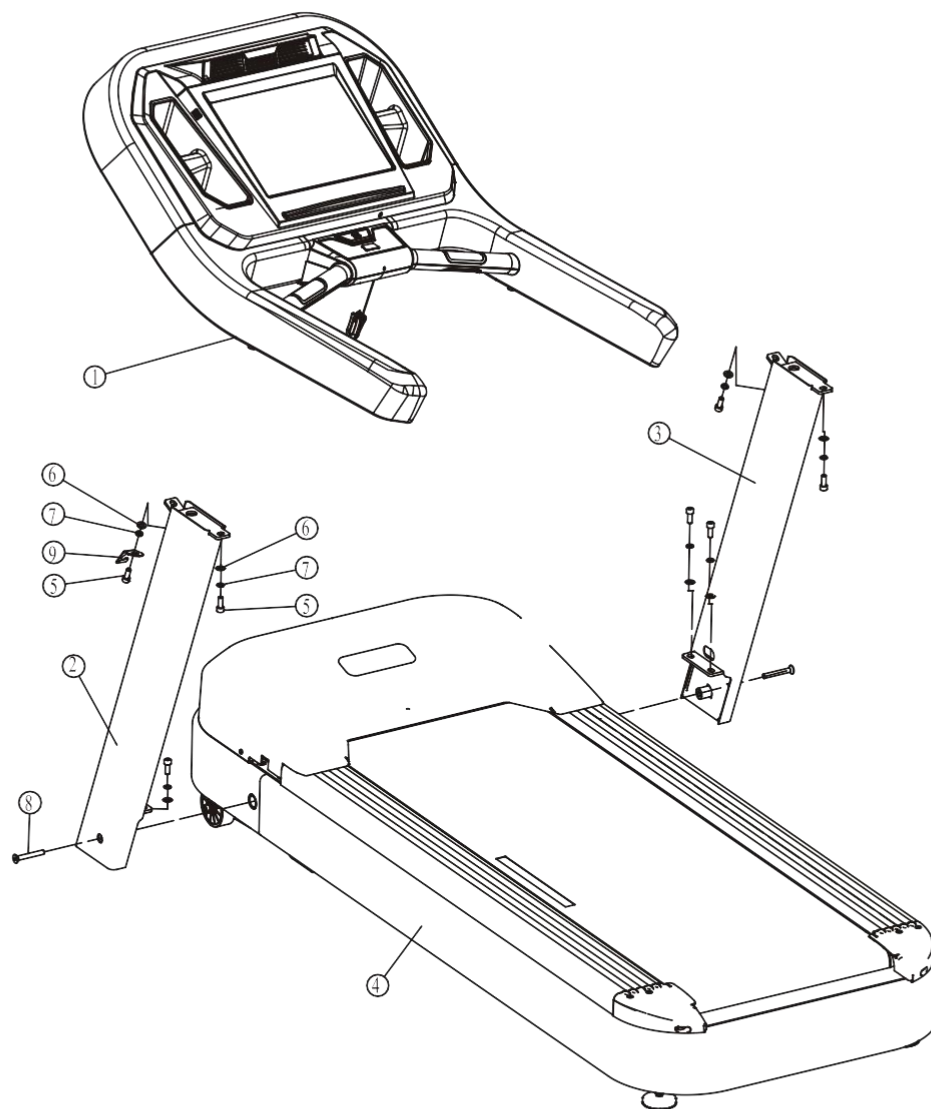
Сборочный чертеж и список деталей

Консоль и поручни в сборе



Сборочный чертеж и список деталей

Общий вид



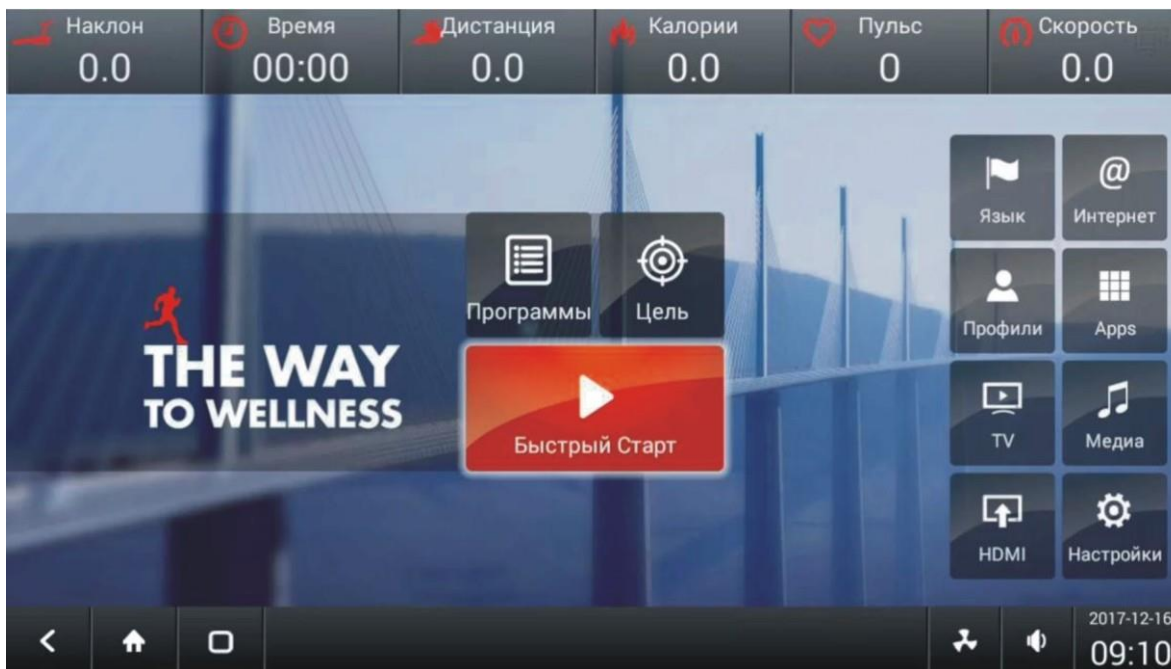
№	Артикул детали	Описание	К-во
1	PT500H-CH01ASSY	Консоль и поручни в сборе	1
2	PT300B0200	Левая стойка	1
3	PT300H03ASSY	Правая стойка	1
4	PT500H04-22CHASSY	Главная рама	1
5	GB70M10*25DS20	Болт М10*25	8
6	DQ10DS2	Шайба, ф11*ф20*1.5	8
7	GB9310DS12	Пружинная шайба, ф10	8
8	CNLM10*75N19	Болт М10*75	2
9	PT500H2100	Зажим для провода	1

Инструкция по эксплуатации консоли

1. Быстрый Старт

1.1 После включения беговой дорожки на экране отображается главная страница.

Рис. 1



1.2 Верхняя строка дисплея отображает точные сведения о текущей тренировке, Нижняя строка используется для управления функциями дисплея и беговой дорожки. Первая кнопка нижней строки - 'Назад'. Вторая кнопка - 'Главная страница' третья кнопка 'Просмотр во весь экран', (при нажатии данной кнопки верхняя и нижняя панели сворачиваются).

1.3 Нажмите 'Быстрый Старт' рис 1, для быстрого запуска тренировки. Выбранная программа работает в режиме ручного управления.

Инструкция по эксплуатации консоли

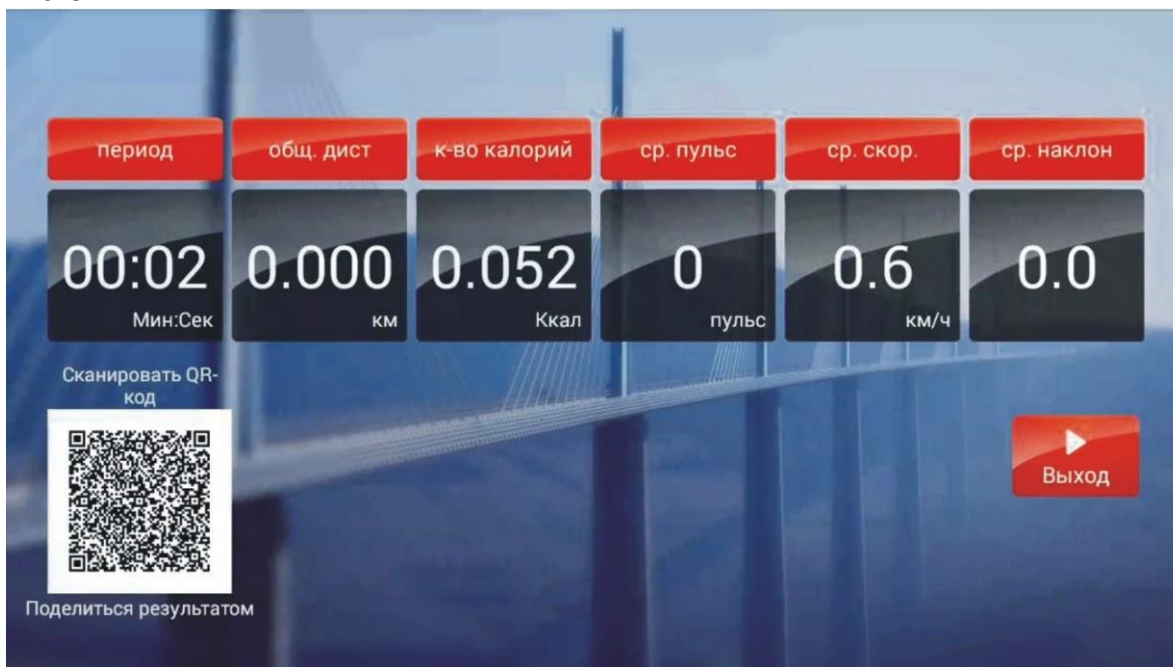
Рис. 2



Нажмите кнопку + или – под иконкой НАКЛОН для регулировки угла наклона. (рис 2). Нажмите кнопку + или – под иконкой СКОРОСТЬ для регулировки скорости (рис 2).

Вы можете воспользоваться кнопками быстрой настройки 3/6/9/12 для регулировки скорости или угла наклона. При нажатии кнопки Стоп, тренировка завершится и на экран будет выведен отчет (рис 3).

Рис. 3



Инструкция по эксплуатации консоли

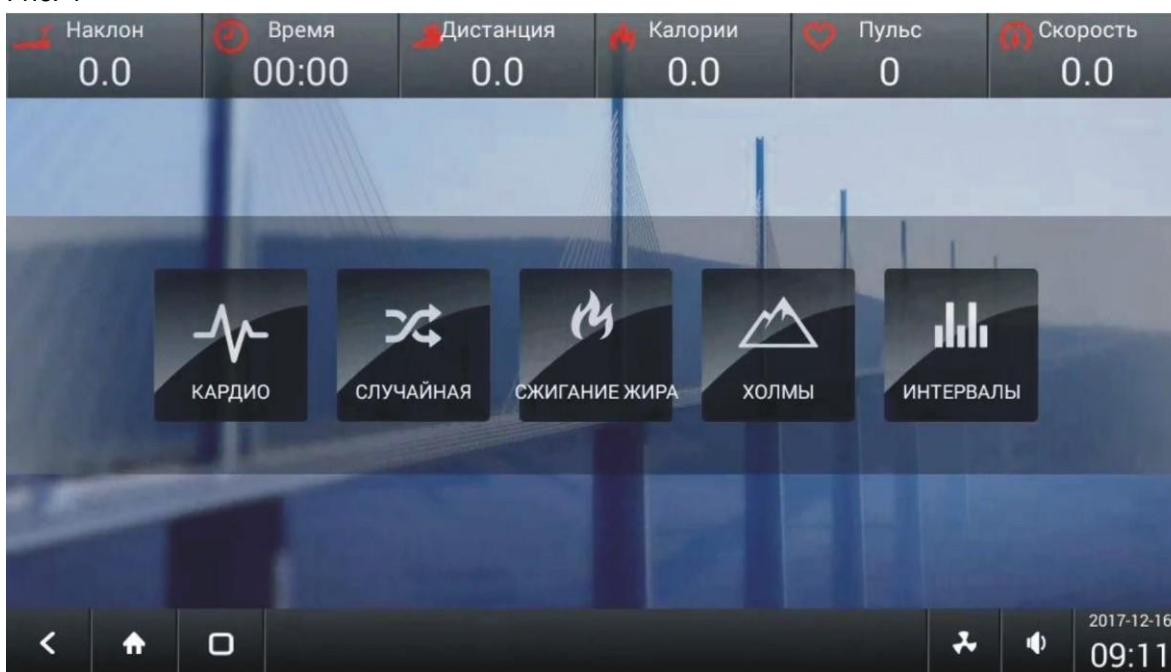
Система считывания результатов тренировки при помощи QR кода позволяет поделиться информацией с друзьями.

Нажмите кнопку 'Выход' для возврата на главную страницу.

2. Предустановленные программы

2.1 Нажмите кнопку ПРОГРАММЫ в центре главной страницы (рис 1). Система войдет в программный режим. На рисунке 4 отображен перечень предустановленных программ.

Рис. 4



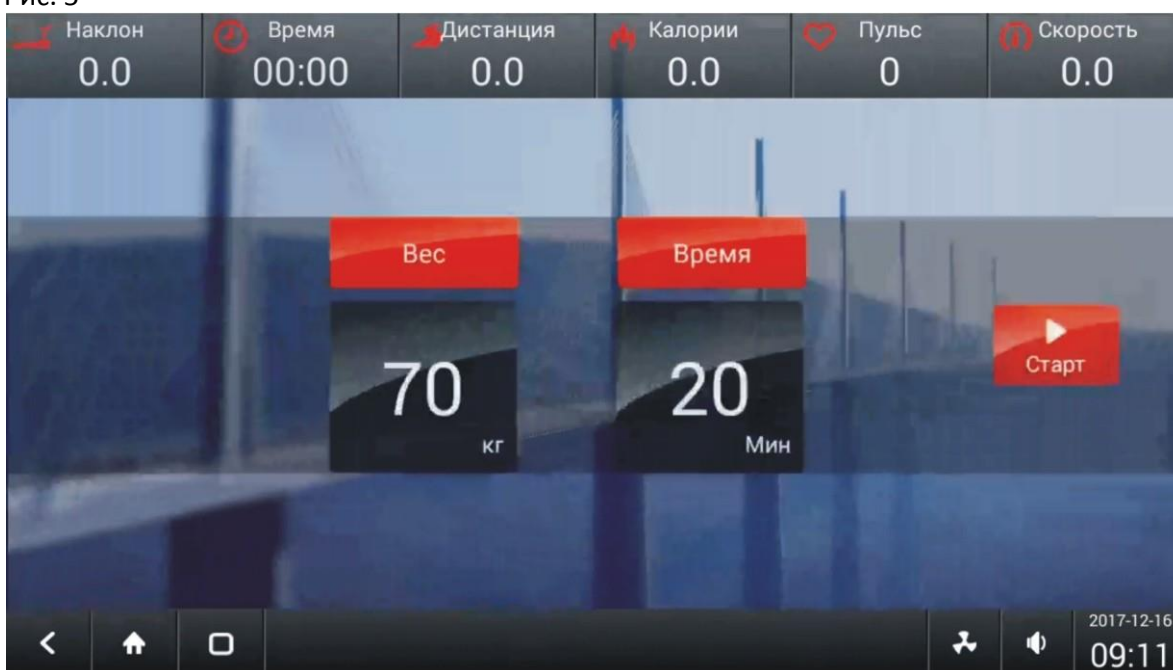
Общее количество предустановленных программ 8: КАРДИО, ПРОИЗВОЛЬНАЯ, СЖИГАНИЕ ЖИРА, ХОЛМЫ, ИНТЕРВАЛЫ, ПУЛЬС, 5КМ, ТЕСТ НА ВЫНОСЛИВОСТЬ.

2.2.1 КАРДИО

Нажмите кнопку КАРДИО в центре экрана (см. рисунок 4), затем система отобразит страницу режима КАРДИО (рис. 5).

Инструкция по эксплуатации консоли

Рис. 5



Нажмите цифровую кнопку под иконкой 'ВЕС' на экране появится шкала регулировки веса (см. рисунок 6).

Нажмите цифровую кнопку под иконкой 'ВРЕМЯ' на экране появится шкала регулировки времени (см. рисунок 7).

Рис. 6



Инструкция по эксплуатации консоли

Рис. 7 Нажмите 'Старт' для запуска программы КАРДИО.

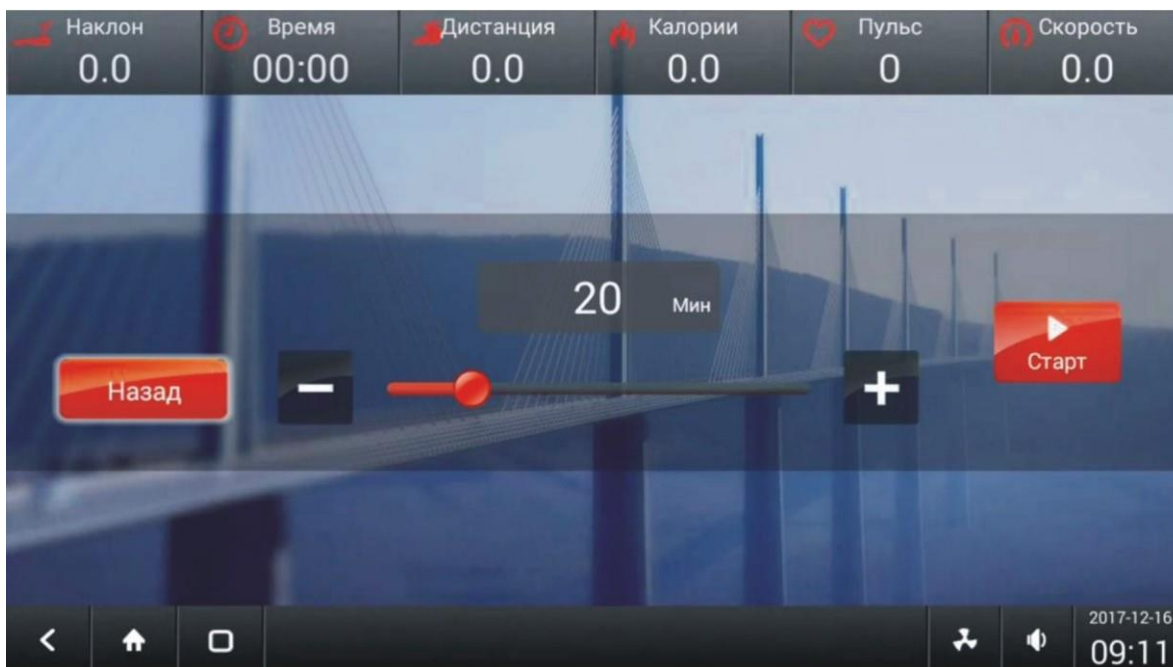


Рис. 8



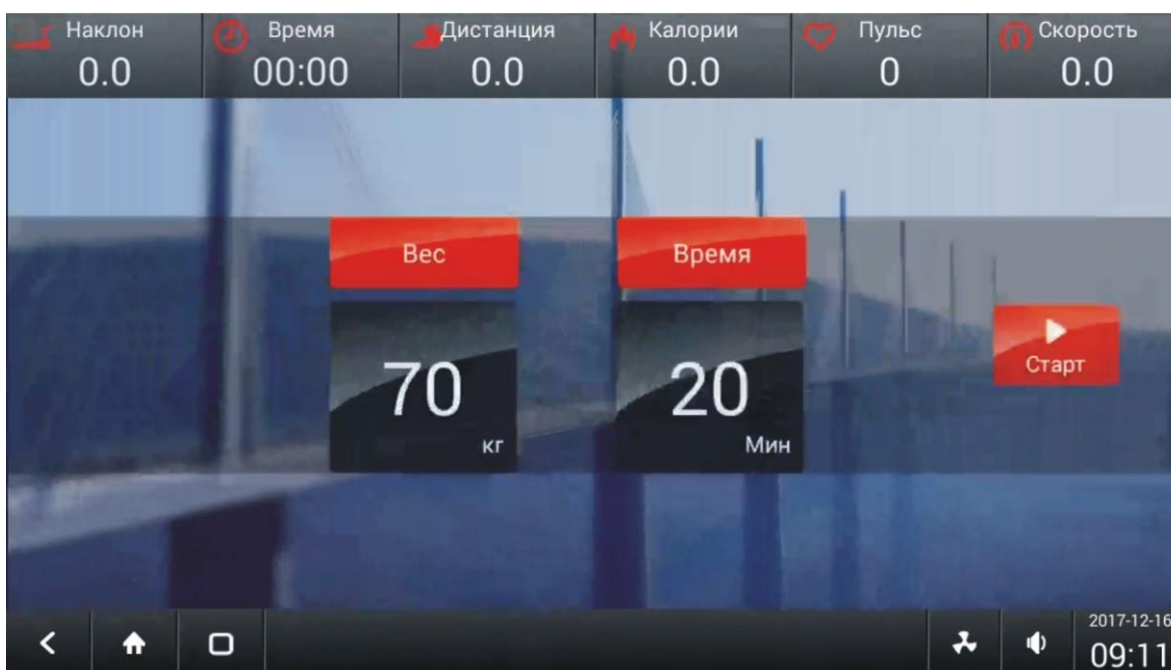
На экране появится рабочее окно программы КАРДИО (см. рисунок 8).

2.2.2 ПРОИЗВОЛЬНАЯ

Нажмите кнопку ПРОИЗВОЛЬНАЯ в центре экрана (см. рисунок 4), затем система отобразит страницу режима ПРОИЗВОЛЬНАЯ. Настройка параметров программы аналогична настройке КАРДИО программы.

Инструкция по эксплуатации консоли

Рис. 9



После настройки параметров тренировки (ВЕС и ВРЕМЯ) нажмите кнопку 'Старт' для запуска программы (рис. 9).

Рис. 10



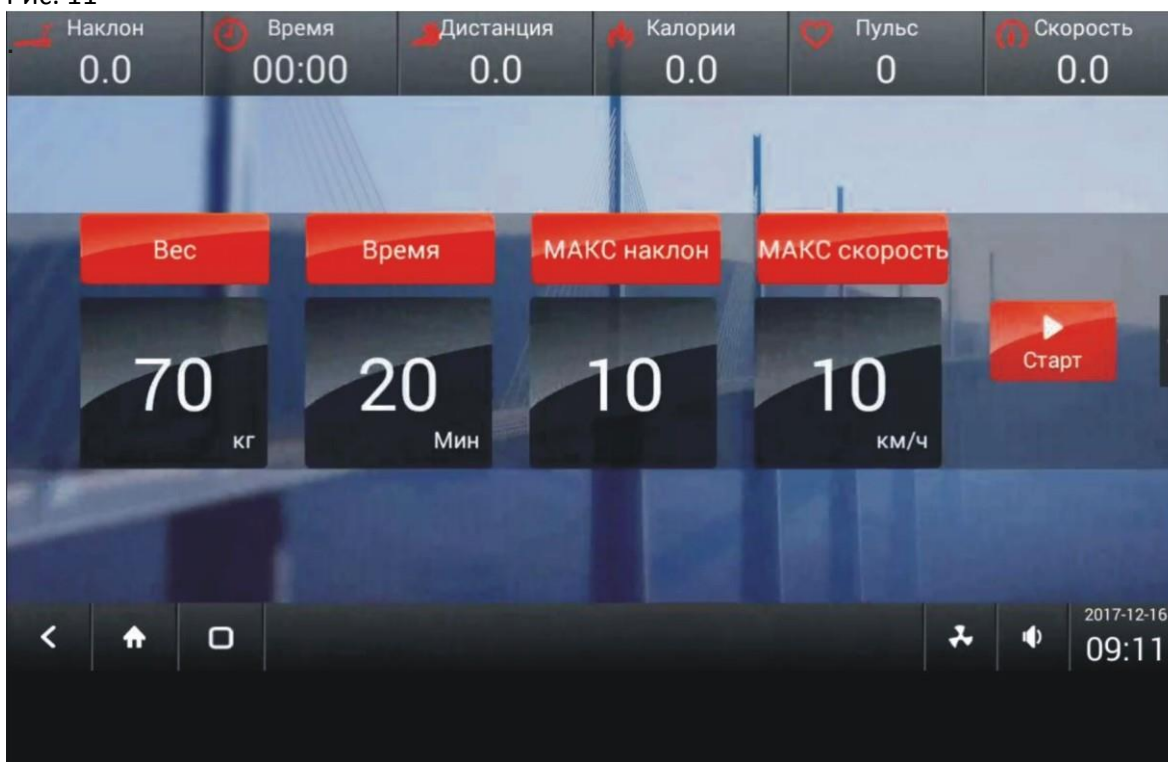
На экране появится рабочее окно программы ПРОИЗВОЛЬНАЯ (см. рисунок 10).

Инструкция по эксплуатации консоли

2.2.3 СЖИГАНИЕ ЖИРА

Нажмите кнопку СЖИГАНИЕ ЖИРА в центре экрана (см. рисунок 4), затем система отобразит страницу режима СЖИГАНИЕ ЖИРА. Настройка параметров аналогична настройке КАРДИО программы. В данной программе необходимо еще указать макс. скорость и макс. наклон.

Рис. 11



После настройки нажмите кнопку 'Старт'(рис. 11).

Рис. 12

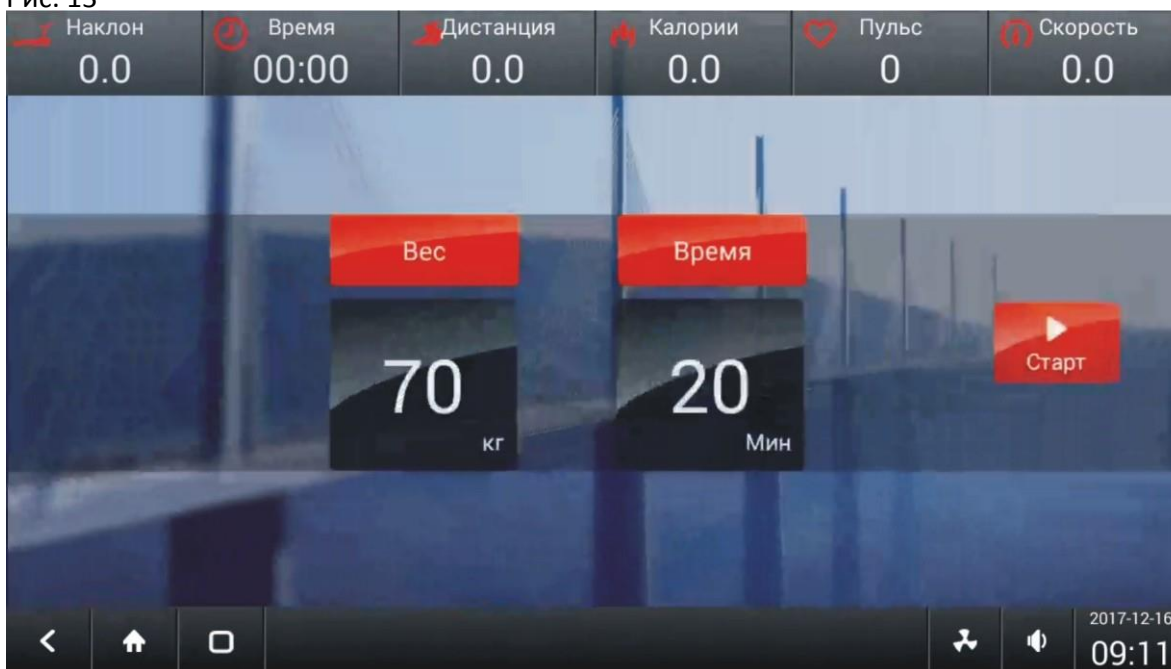


Инструкция по эксплуатации консоли

2.2.4 ХОЛМЫ

Нажмите кнопку 'ХОЛМЫ' в центре экрана (см. рисунок 4), затем система отобразит страницу режима ХОЛМЫ. Настройка параметров программы аналогична настройке КАРДИО программы.

Рис. 13



После настройки параметров тренировки нажмите кнопку 'Старт' для запуска программы (рис. 13).

Рис. 14



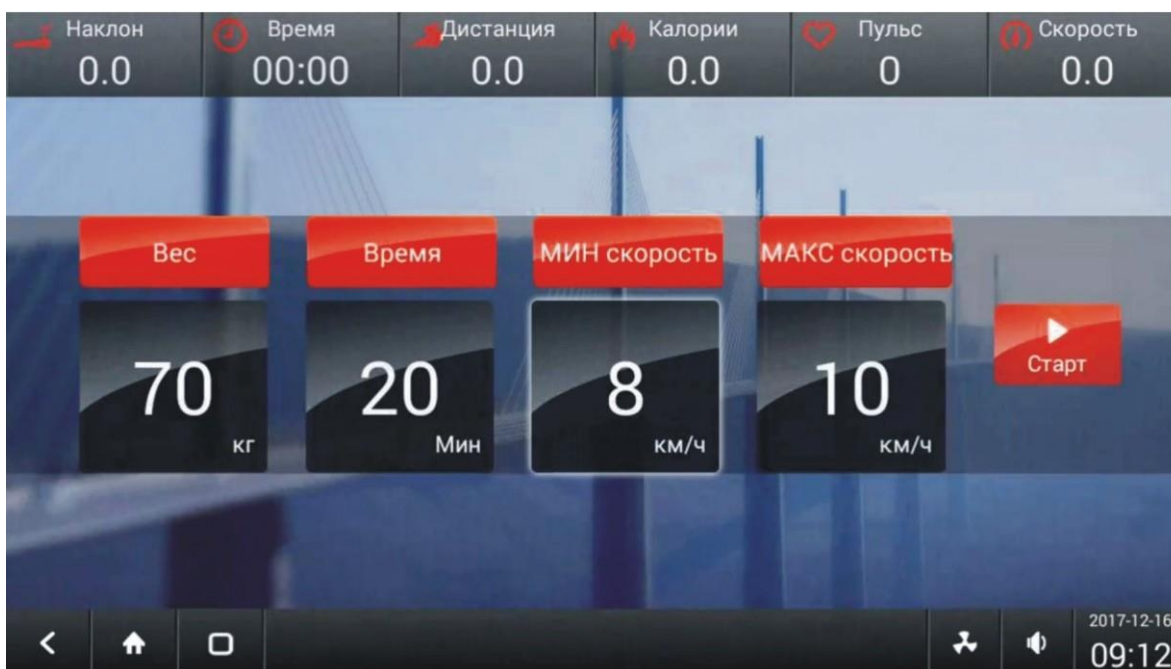
На экране появится рабочее окно программы ХОЛМЫ (см. рисунок 14).

Инструкция по эксплуатации консоли

2.2.5 ИНТЕРВАЛЫ

Нажмите кнопку 'ИНТЕРВАЛЫ' в центре экрана (см. рисунок 4), затем система отобразит страницу режима ИНТЕРВАЛЫ. Настройка параметров программы аналогична настройке КАРДИО программы. В данной программе необходимо еще указать мин. скорость и макс. скорость.

Рис. 15



После настройки параметров нажмите кнопку 'Старт' для запуска программы (рис. 15).

Рис. 16



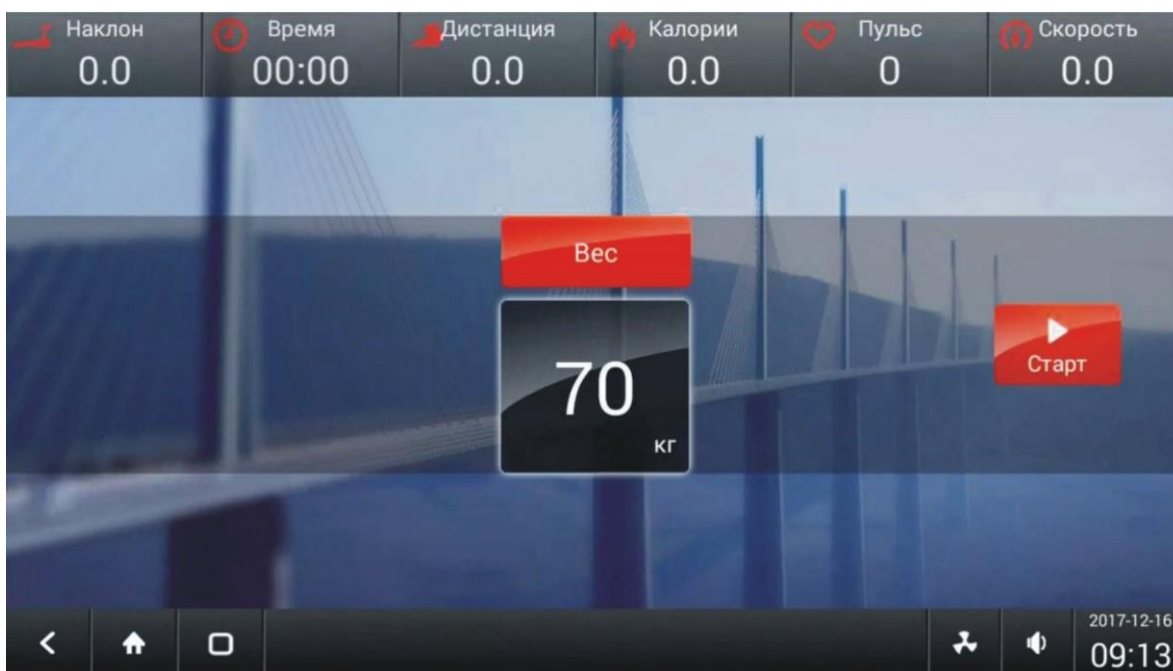
На экране появится рабочее окно программы ИНТЕРВАЛЫ (см. рисунок 16).

Инструкция по эксплуатации консоли

2.2.6 ПРОГРАММА 5 KM

Нажмите кнопку '5KM' в центре экрана (см. рисунок 4), затем система отобразит страницу режима 5KM. Настройка параметров программы аналогична настройке КАРДИО программы.

Рис. 17



После настройки параметров тренировки нажмите кнопку 'Старт' для запуска программы (рис. 17).

Рис. 18



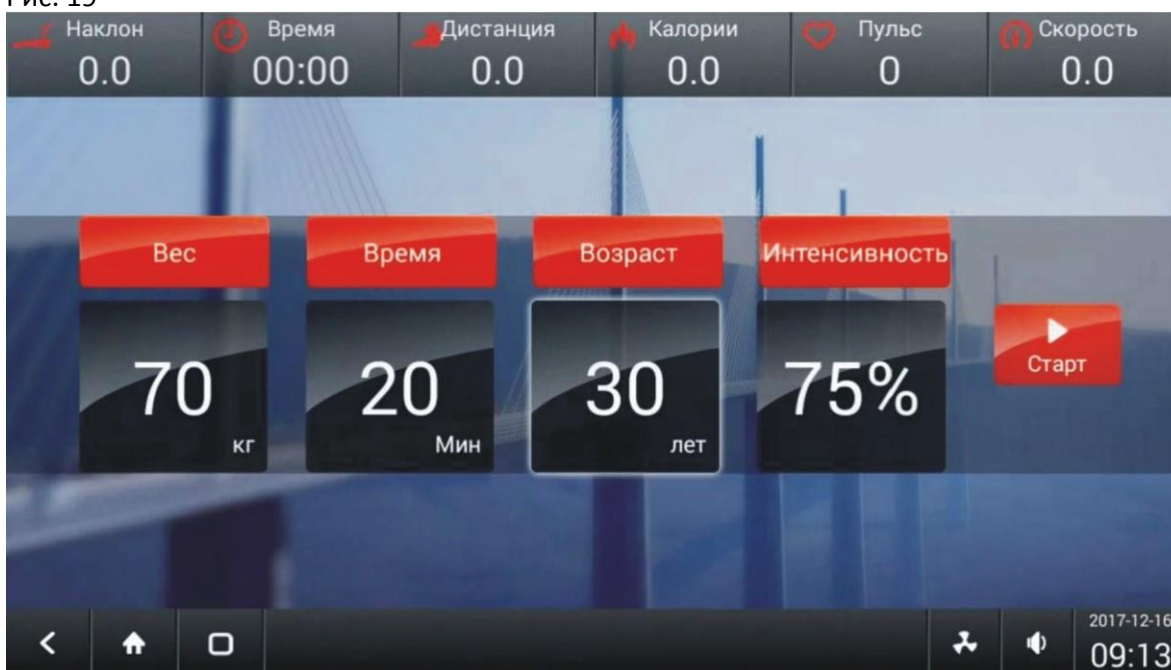
На экране появится рабочее окно программы 5KM (см. рисунок 18).

Инструкция по эксплуатации консоли

2.2.7 КОНТРОЛЬ ЧСС

Нажмите кнопку 'ЧСС' в центре экрана (см. рисунок 4), затем система отобразит страницу режима КОНТРОЛЯ ЧСС. Настройка параметров программы аналогична настройке КАРДИО программы. В данной программе необходимо еще указать возраст и интенсивность.

Рис. 19



После настройки параметров тренировки нажмите кнопку 'Старт' для запуска программы (рис. 19).

Рис. 20



На экране появится рабочее окно программы КОНТРОЛЬ ЧСС (см. рисунок 20).

Инструкция по эксплуатации консоли

2.2.8 ТЕСТ НА ВЫНОСЛИВОСТЬ

Нажмите кнопку 'ТЕСТ' в центре экрана (см. рисунок 4), затем система отобразит страницу режима ТЕСТА на ВЫНОСЛИВОСТЬ. Настройка параметров программы аналогична настройке КАРДИО программы.

Рис. 21



После настройки параметров тренировки нажмите кнопку 'Старт' для запуска программы (рис. 21).

Рис. 22



На экране появится рабочее окно программы ТЕСТ (см. рисунок 22).

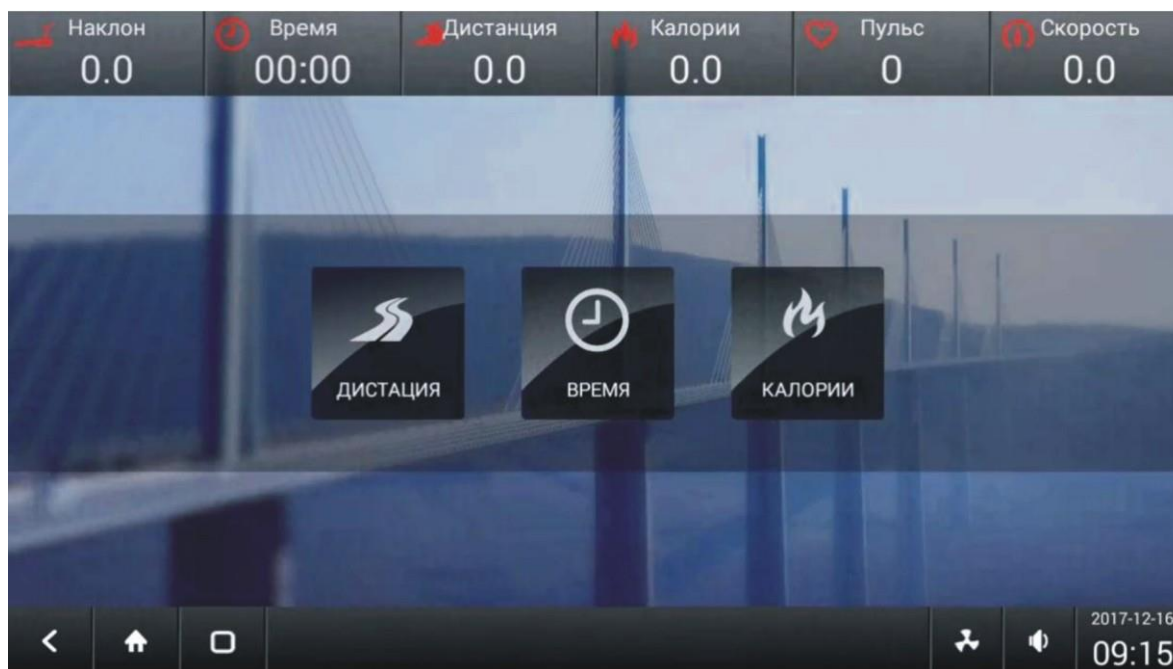
Инструкция по эксплуатации консоли

3. ЦЕЛЕВЫЕ

Нажмите кнопку ЦЕЛЕВЫЕ в центре главной страницы (рис 1).

Система войдет в программный режим. На рисунке 22 отображен перечень целевых программ.

Рис. 23



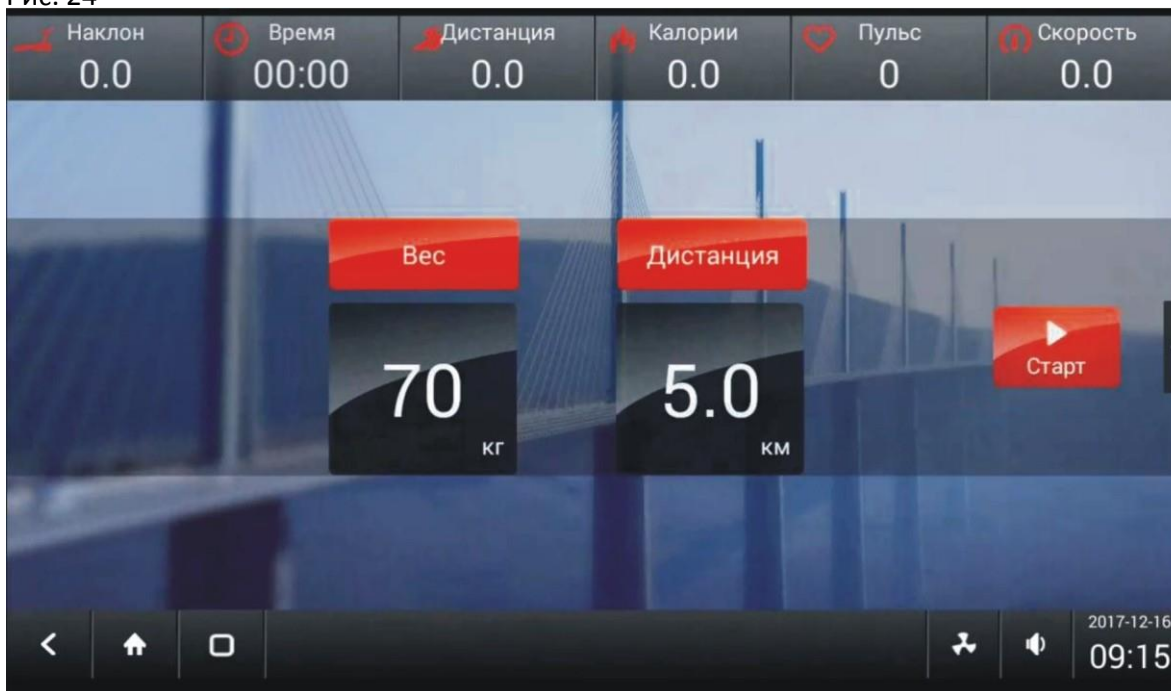
Общее количество предустановленных программ 3: ДИСТАНЦИЯ, ВРЕМЯ, КАЛОРИИ.

ЦЕЛЬ ДИСТАНЦИЯ

Нажмите кнопку ДИСТАНЦИЯ в центре экрана (см. рисунок 23), затем система отобразит страницу режима ЦЕЛЕВАЯ ДИСТАНЦИЯ. Настройка параметров программы аналогична настройке КАРДИО программы.

Инструкция по эксплуатации консоли

Рис. 24



После настройки параметров (ВЕС и ДИСТАНЦИЯ) тренировки нажмите кнопку 'Старт' для запуска программы (рис. 24).

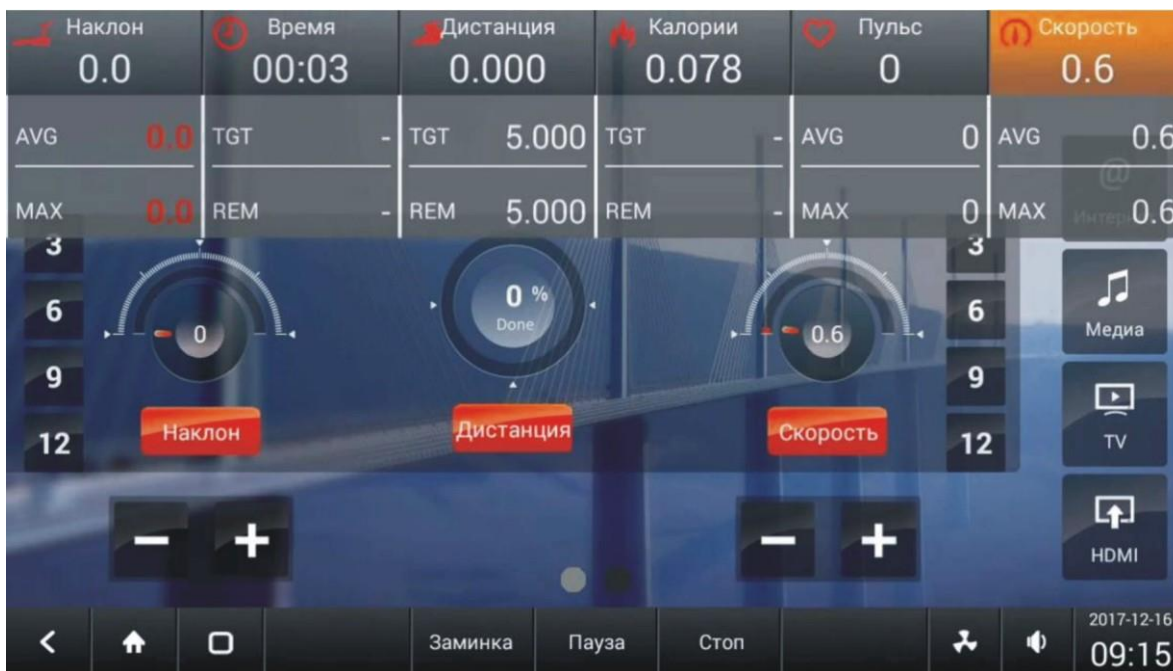
Рис. 25



На экране появится рабочее окно программы ЦЕЛЬ РАССТОЯНИЕ (см. рисунок 25). Нажмите на верхнюю строку дисплея, на экране отобразится целевое расстояние и сколько осталось пройти (см. рисунок 26).

Инструкция по эксплуатации консоли

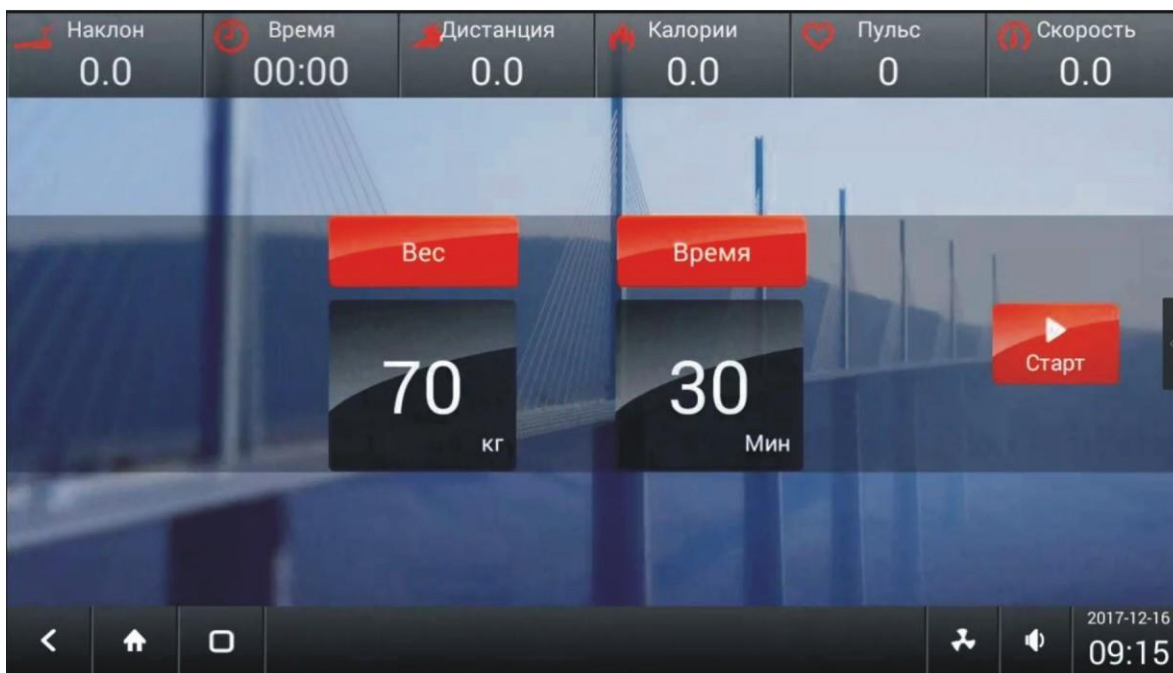
Рис. 26



ЦЕЛЬ ВРЕМЯ

Нажмите кнопку ВРЕМЯ в центре экрана (см. рисунок 23), для входа в режим ЦЕЛЕВОЕ ВРЕМЯ. Настройка аналогична КАРДИО программе.

Рис. 27



После настройки параметров (ВЕС и ВРЕМЯ) тренировки нажмите кнопку 'Старт' для запуска программы (рис. 27).

Инструкция по эксплуатации консоли

Рис. 28

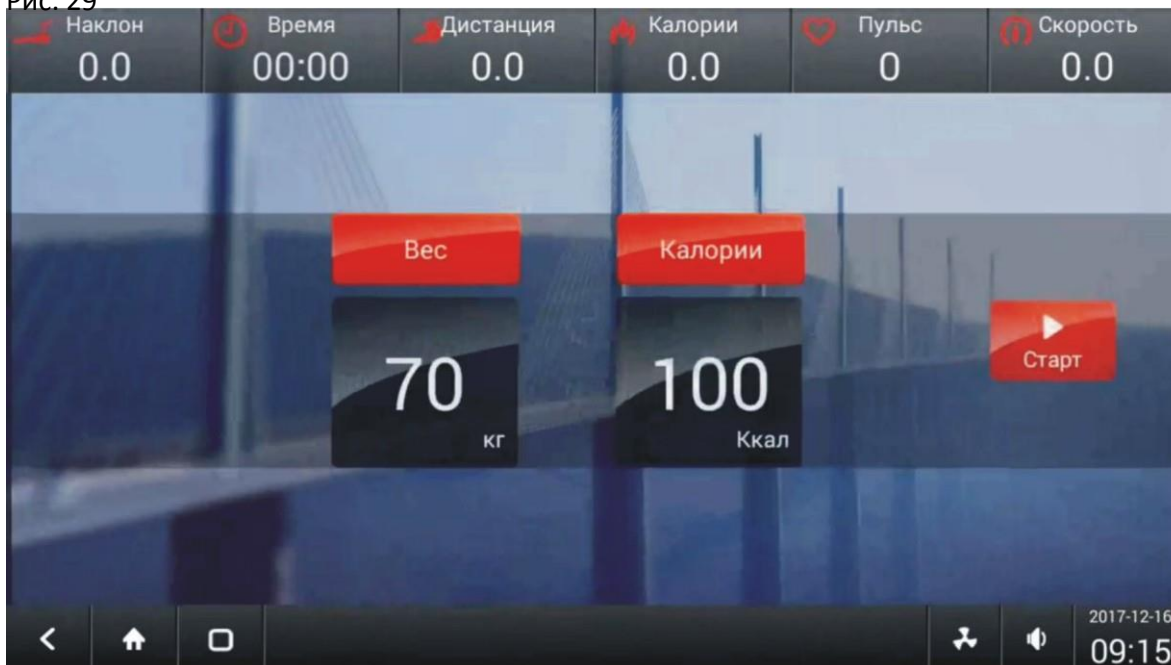


На экране появится рабочее окно программы ЦЕЛЬ ВРЕМЯ (см. рисунок 28).

ЦЕЛЬ КАЛОРИИ

Нажмите кнопку КАЛОРИИ в центре экрана (см. рисунок 23), для входа в режим ЦЕЛЕВЫЕ КАЛОРИИ. Настройка аналогична КАРДИО программе.

Рис. 29



После настройки параметров (ВЕС и КАЛОРИИ) тренировки нажмите кнопку 'Старт' для запуска программы (рис. 29).

Инструкция по эксплуатации консоли

Рис. 30

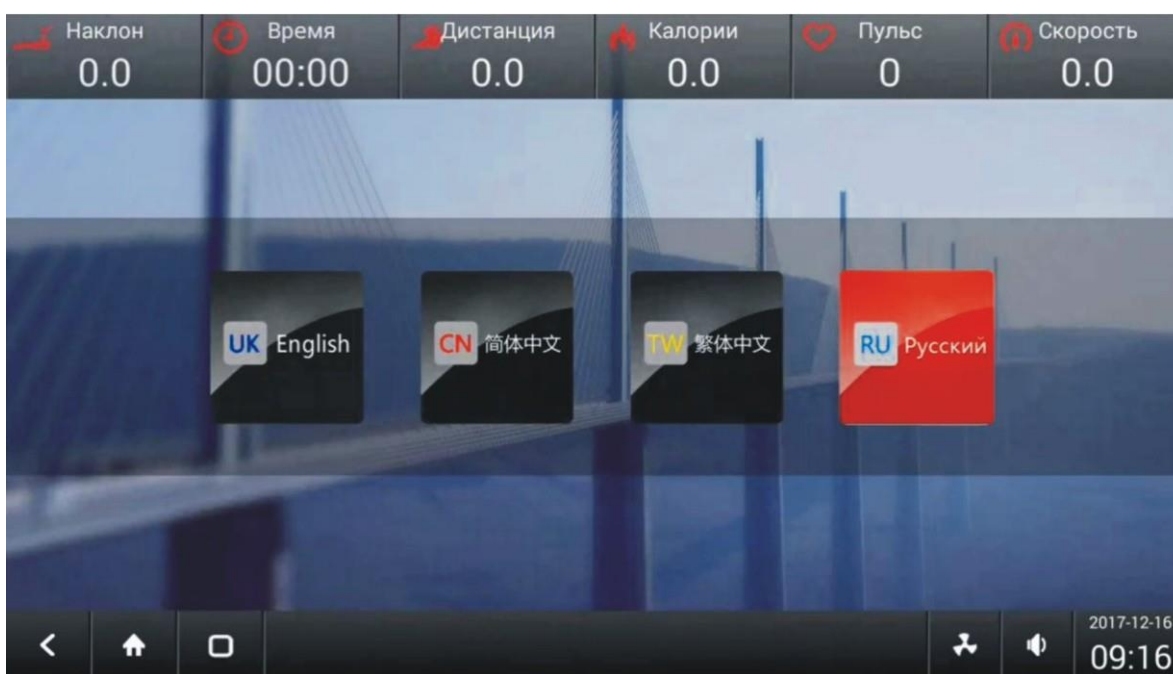


На экране появится рабочее окно программы ЦЕЛЬ ВРЕМЯ (см. рисунок 30).

4. НАСТРОЙКА ЯЗЫКА

На главной странице (см. рис.1) нажмите кнопку ЯЗЫК для выбора языка. На экране появится страница настройки языка (см. рисунок 31).

Рис. 31



Инструкция по эксплуатации консоли

5. НАСТРОЙКА ПРОФИЛЯ

На главной странице (см. рис.1) нажмите кнопку ПРОФИЛЬ для выбора профиля. На экране появится страница настройки профиля (см. рисунок 32).

Рис. 32



6. ИНТЕРНЕТ

На главной странице (см. рис.1) нажмите кнопку ИНТЕРНЕТ для входа в интернет. На экране появится стартовая страница Google или Opera (см. рис. 33).

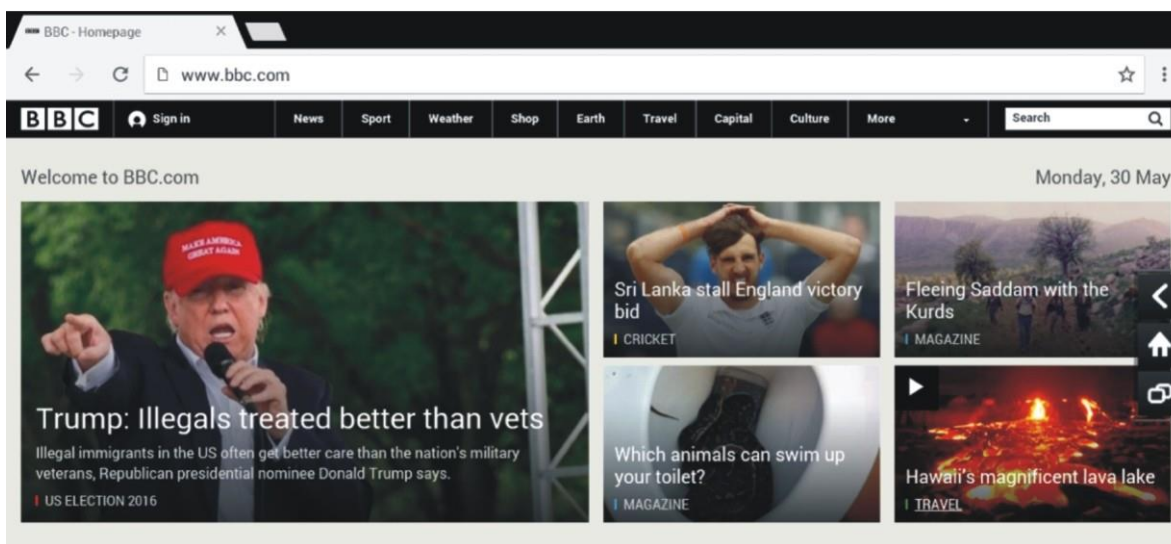
Рис. 33



Инструкция по эксплуатации консоли

Для более комфортного просмотра можно воспользоваться кнопкой 'Просмотр во весь экран', на нижней панели.

Рис. 34



News



Для возврата в обычный режим просмотра нажмите кнопку справа (см. рис.34).

7. TV: *Данная функция доступна для моделей более поздней версии. Версию беговой дорожки можно уточнить у официального поставщика.

При первом использовании ТВ необходимо произвести настройку каналов. На главной странице (см. рис.1) нажмите кнопку НАСТРОЙКА СИСТЕМЫ для входа в инженерный режим. На экране появится страница входа в системные настройки, необходимо ввести логин и пароль (за инструкциями обратитесь к официальному представителю). Затем не выходя из системы (не нажимая log out) перейдите на главную страницу и нажмите кнопку TV, на экране появится система настройки ТВ.

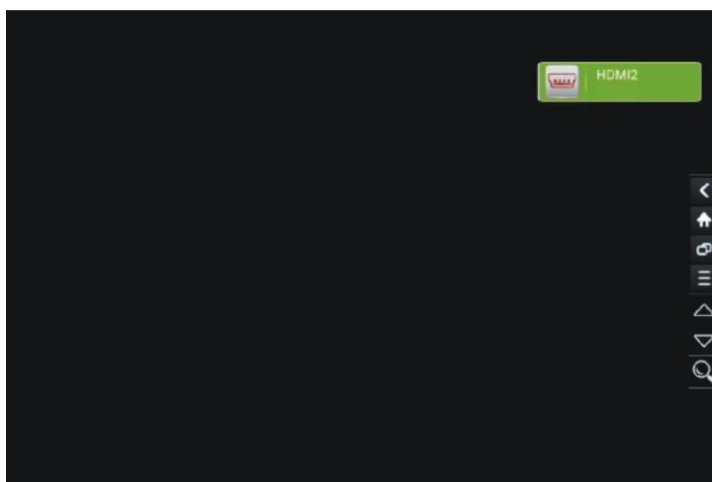
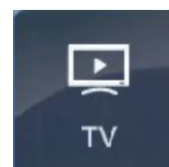

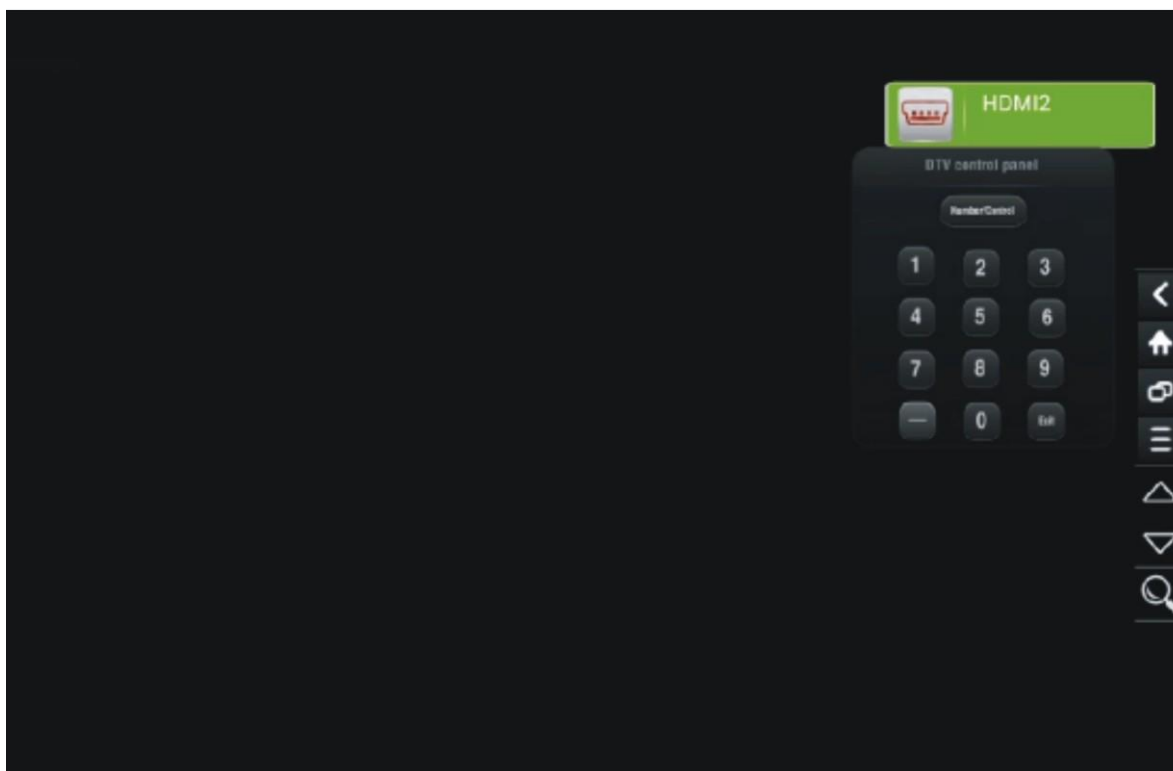



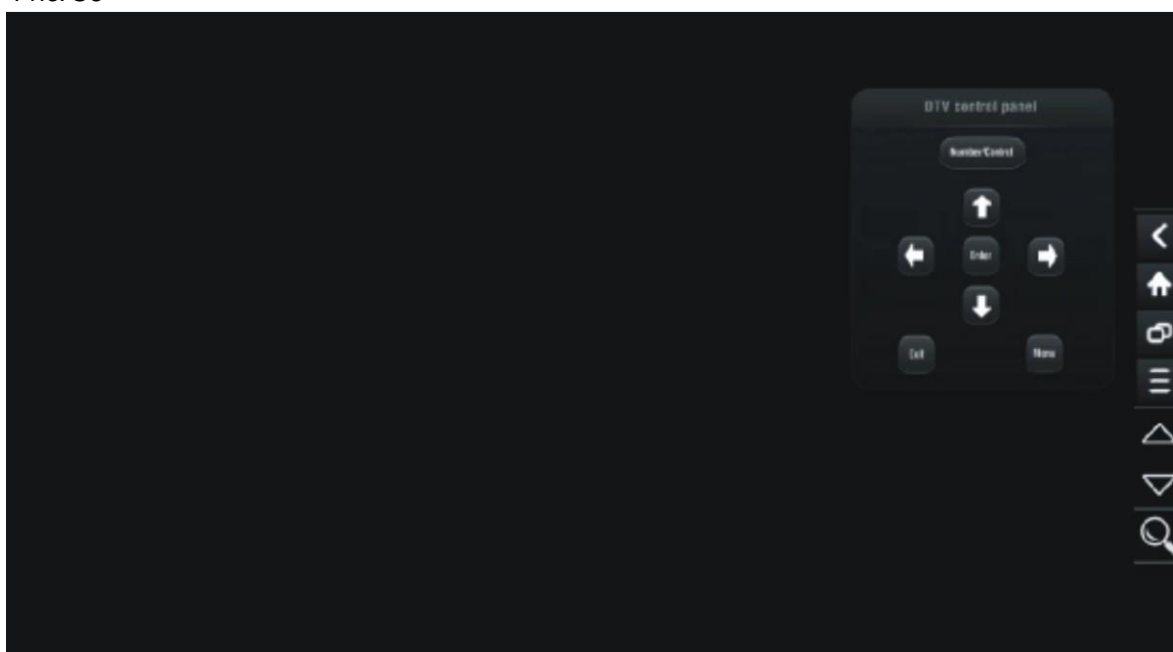
Рис. 34

Инструкция по эксплуатации консоли

Шаг 1. Нажмите кнопку Поиск , на экране появится цифровая панель (рис. 35)
Рис. 35



Шаг 2.
Нажмите "Number control" , на экране появятся кнопки управления (рис. 36).
Рис. 36

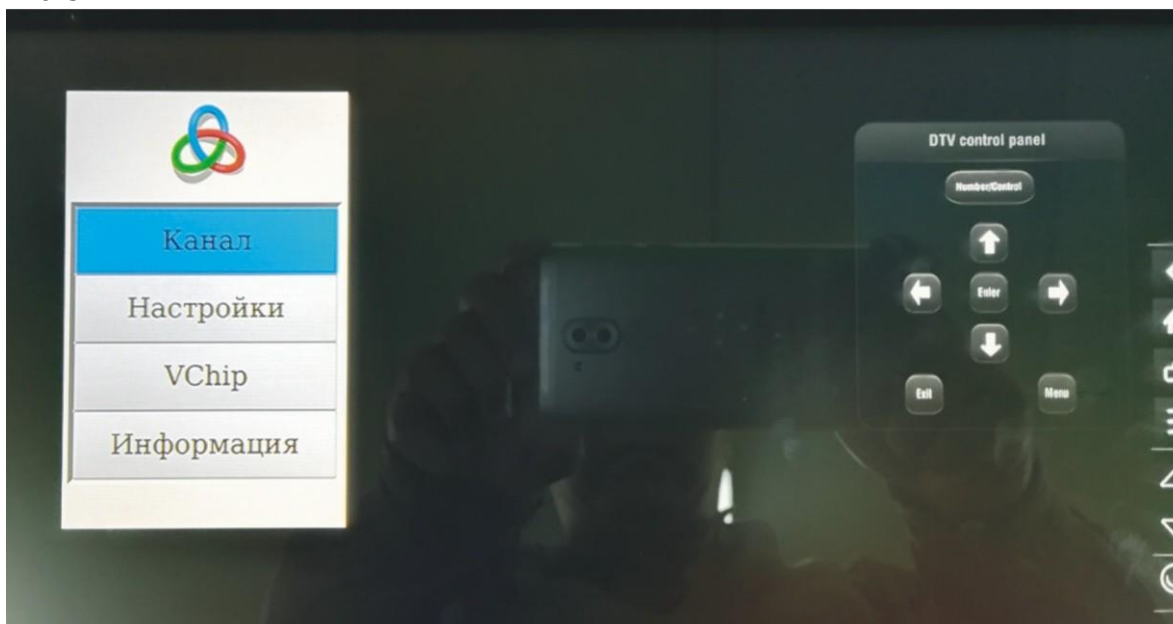


Инструкция по эксплуатации консоли

Шаг 3.

Нажмите “Menu”  для продолжения настройки (рис. 37).

Рис. 37



Шаг 4. Для начала необходимо настроить стандарты ТВ, при помощи


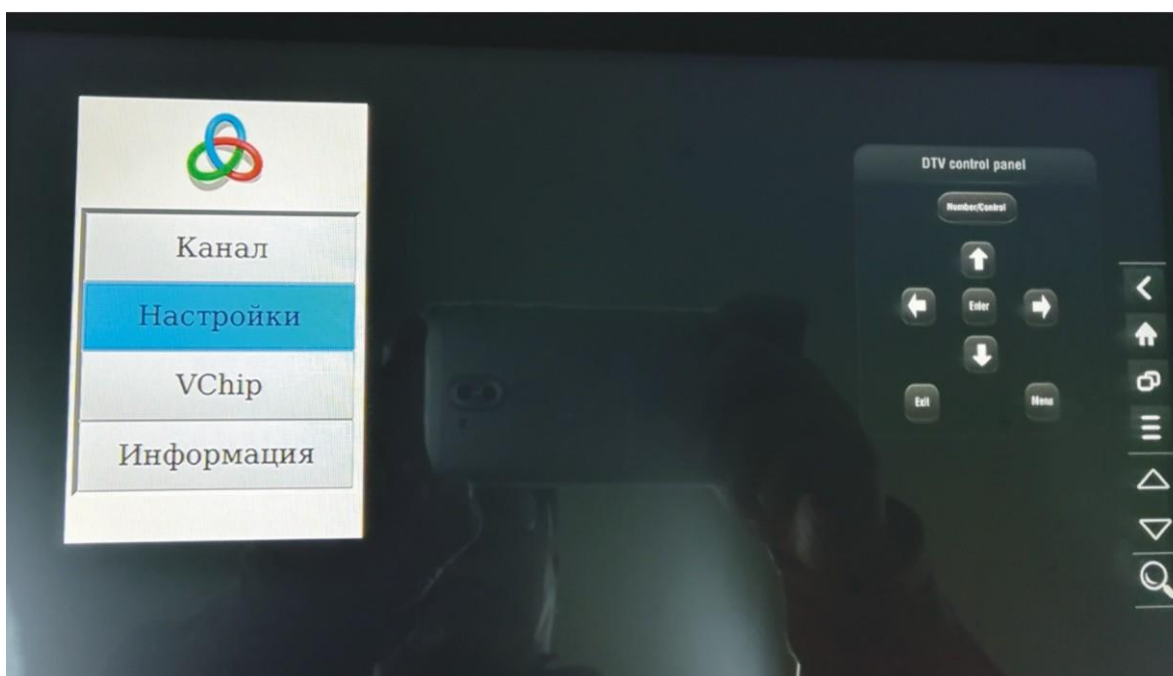




кнопки  перейдите в настройки для выбора стандарта, нажмите “Setup” (рис. 38)

Рис. 38



Инструкция по эксплуатации консоли

Шаг 5.

Нажмите кнопку  затем   выберите нужный стандарт, нажмите "Enter"  чтобы подтвердить. Рис. 39

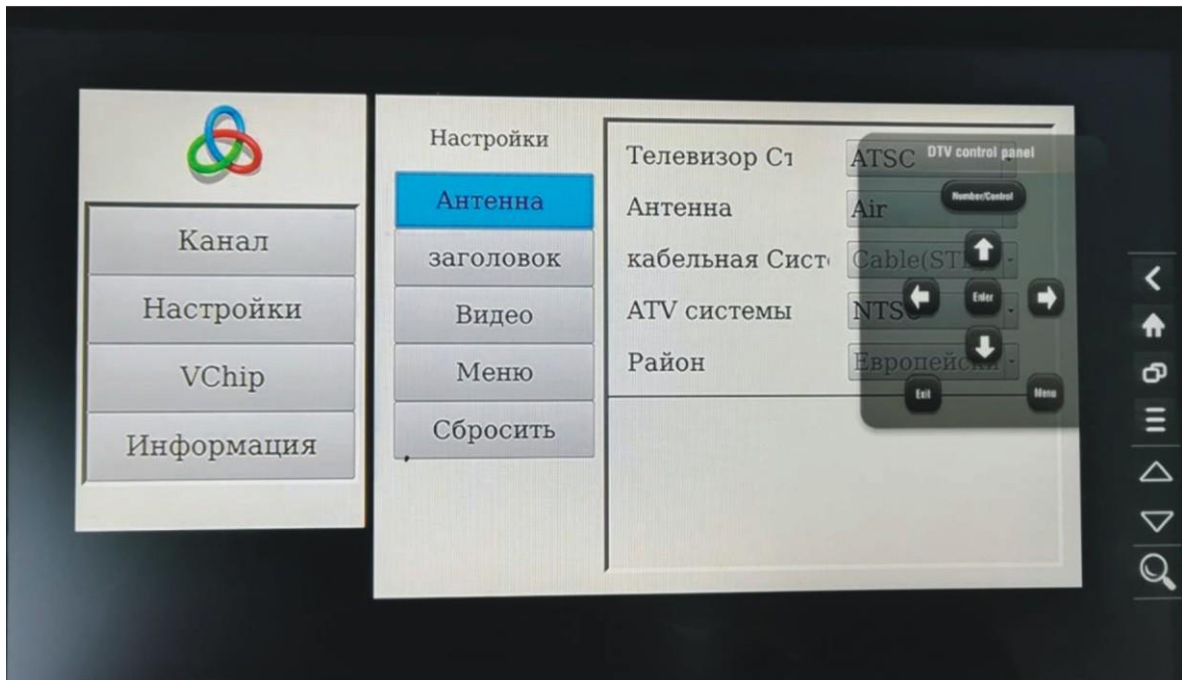
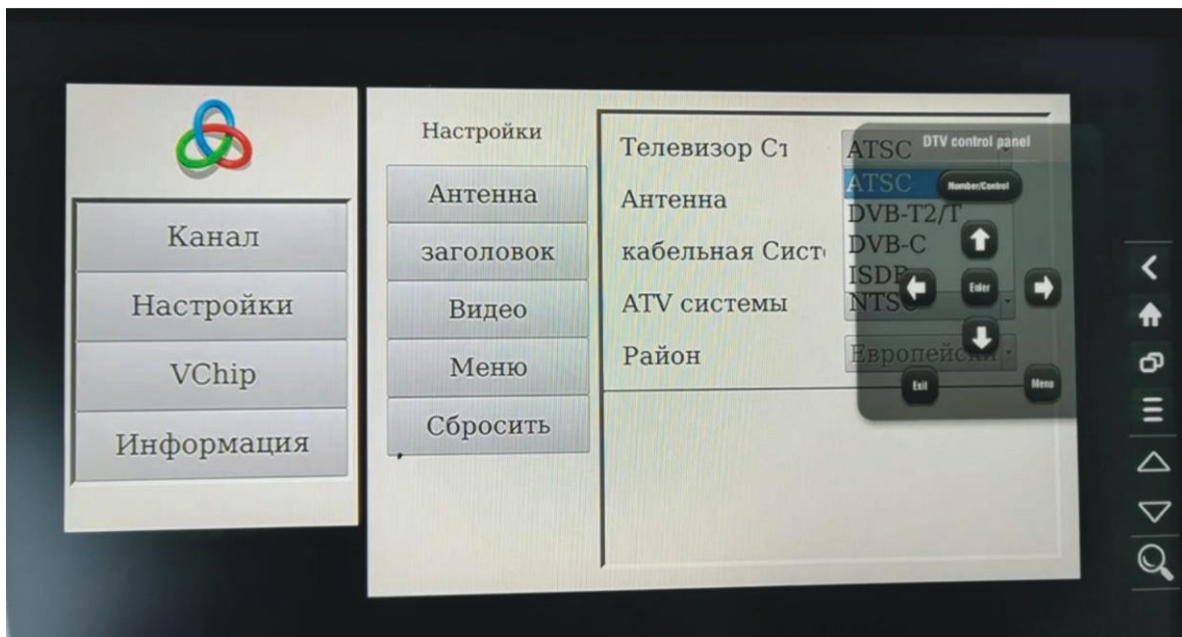



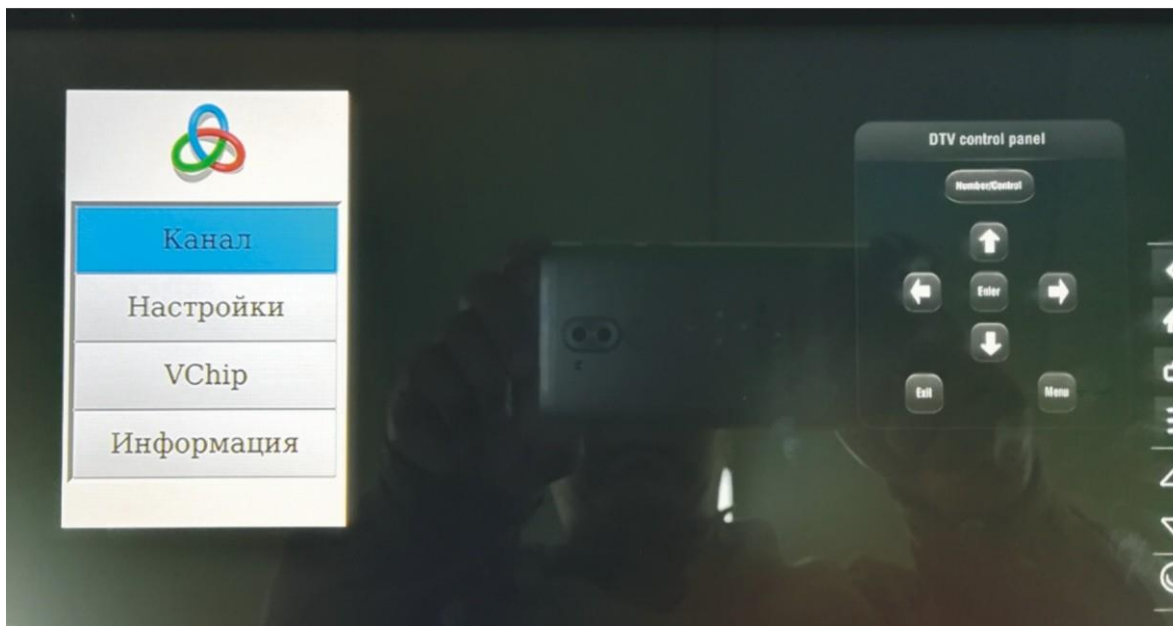
Рис. 40




Инструкция по эксплуатации консоли

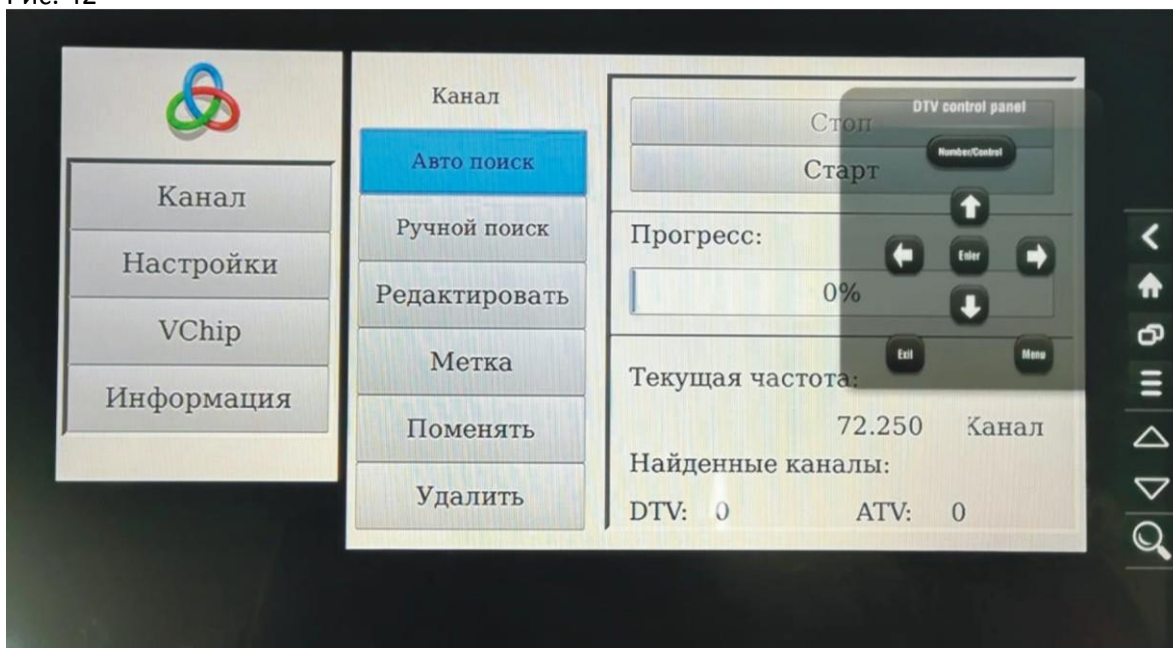
Шаг 6.

После выбора TV стандарта нажмите кнопку  для возврата к меню каналы.
Рис. 41



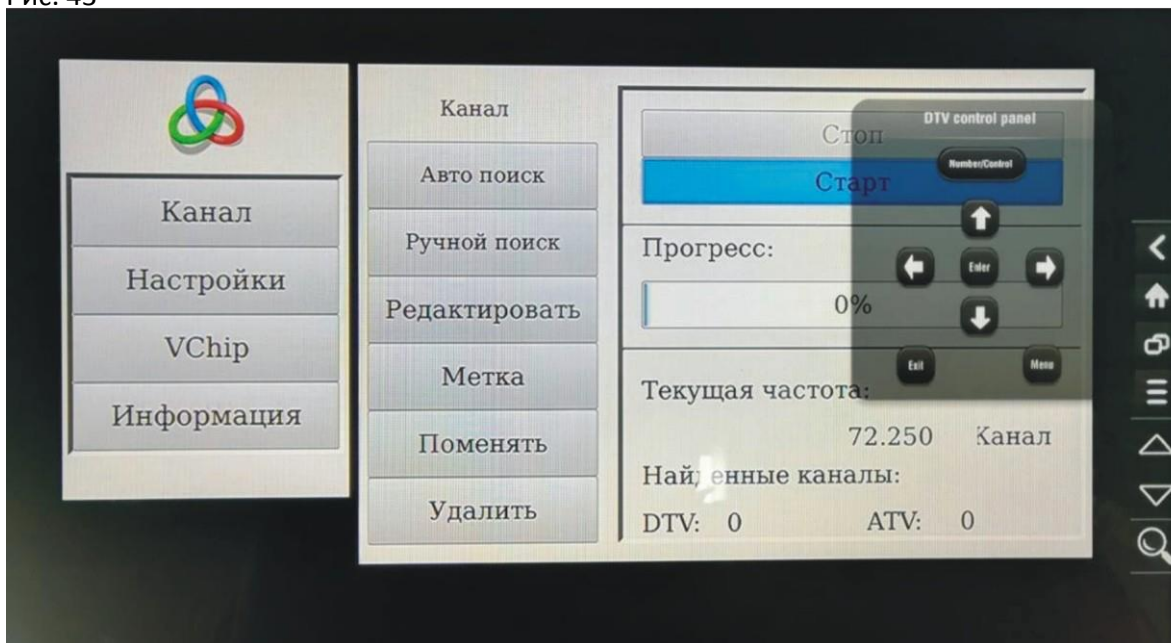
Шаг 7.

Нажмите  для входа в режим запуска сканирования каналов (рис.42)
Рис. 42



Инструкция по эксплуатации консоли

Рис. 43



Шаг 8.

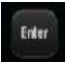
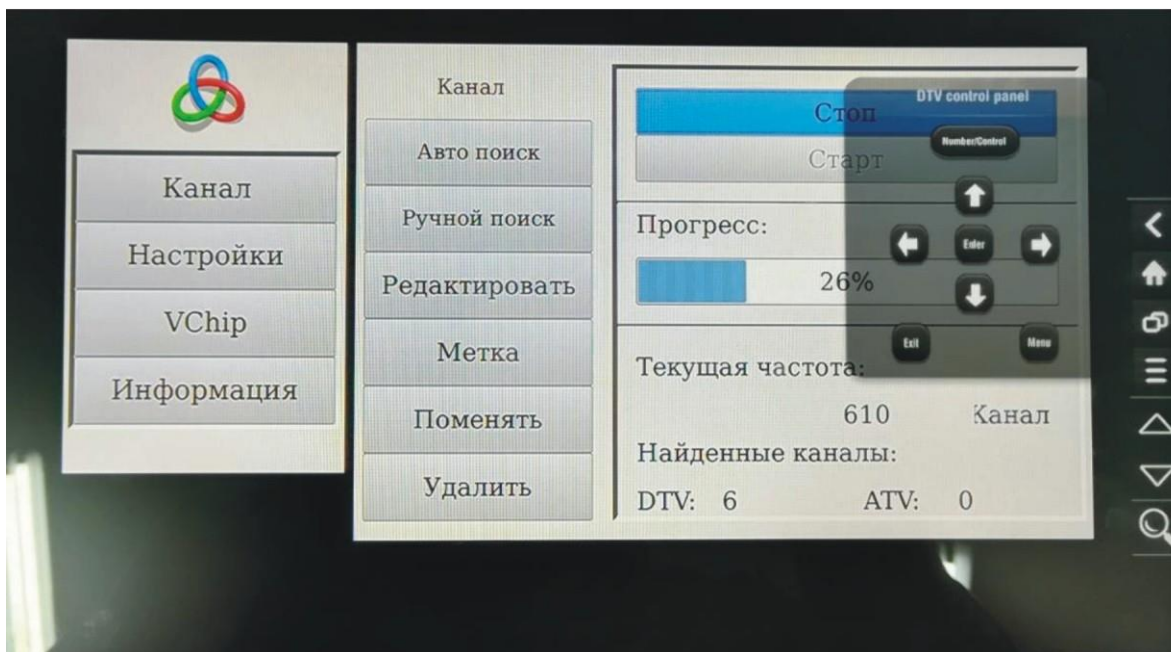
Нажмите "Enter"  чтобы начать сканирование. Если канал был найден, то на экране появится его номер.

Рис. 44



После завершения поиска все найденные каналы будут автоматически сохранены. После этого вернитесь к начальной странице системы настроек и нажмите log out.

Инструкция по эксплуатации консоли

На главной странице нажмите кнопку TV.

При помощи кнопок вверх/вниз выберите нужный канал



Или при помощи кнопки

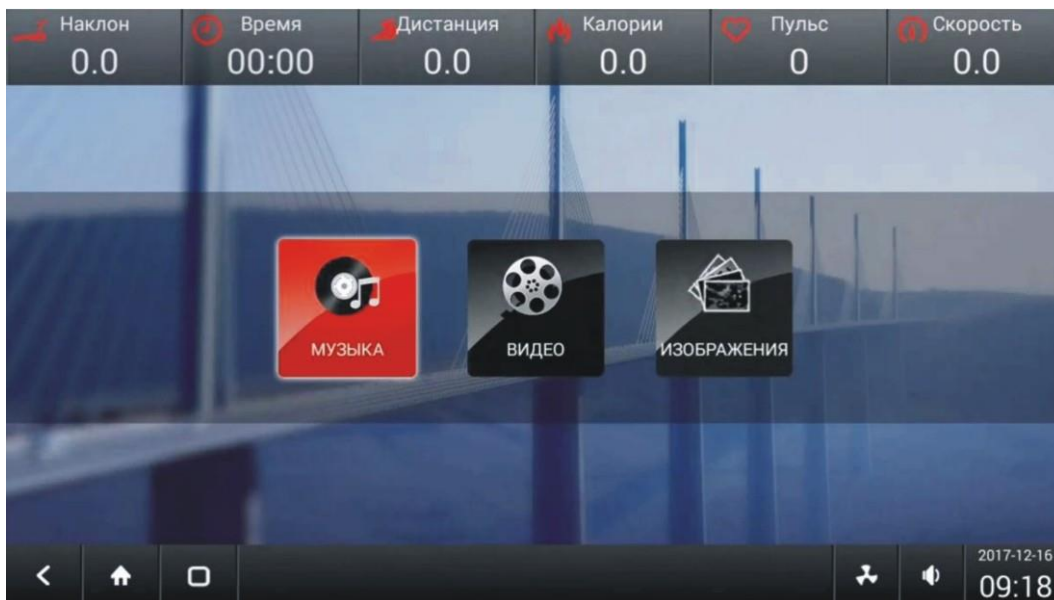
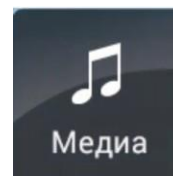


и при помощи цифровой клавиатуры введите нужный канал.



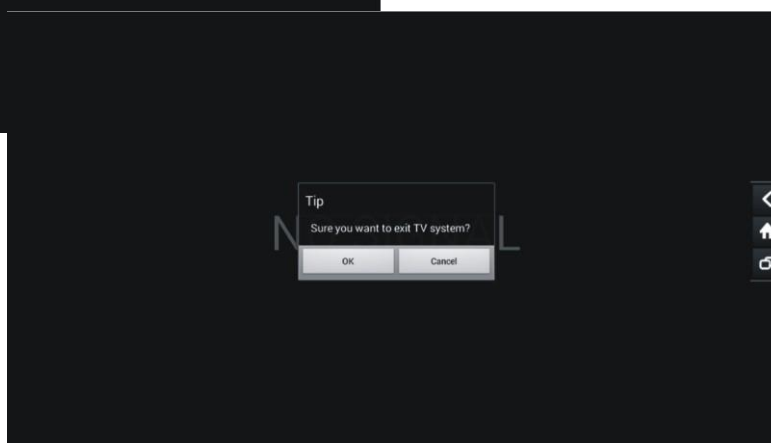
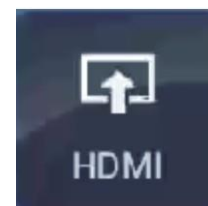
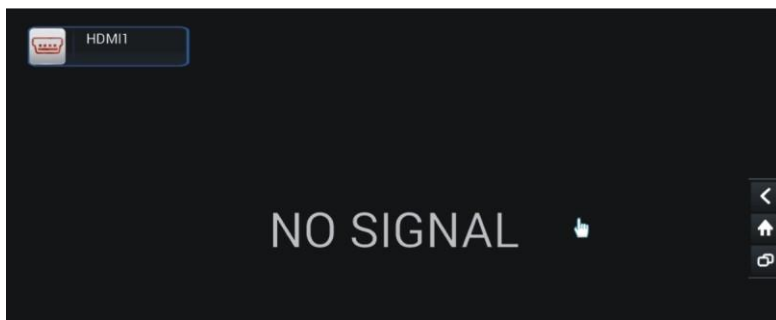
8. РАЗВЛЕЧЕНИЯ

В данной беговой дорожке предусмотрен режим Мультимедиа



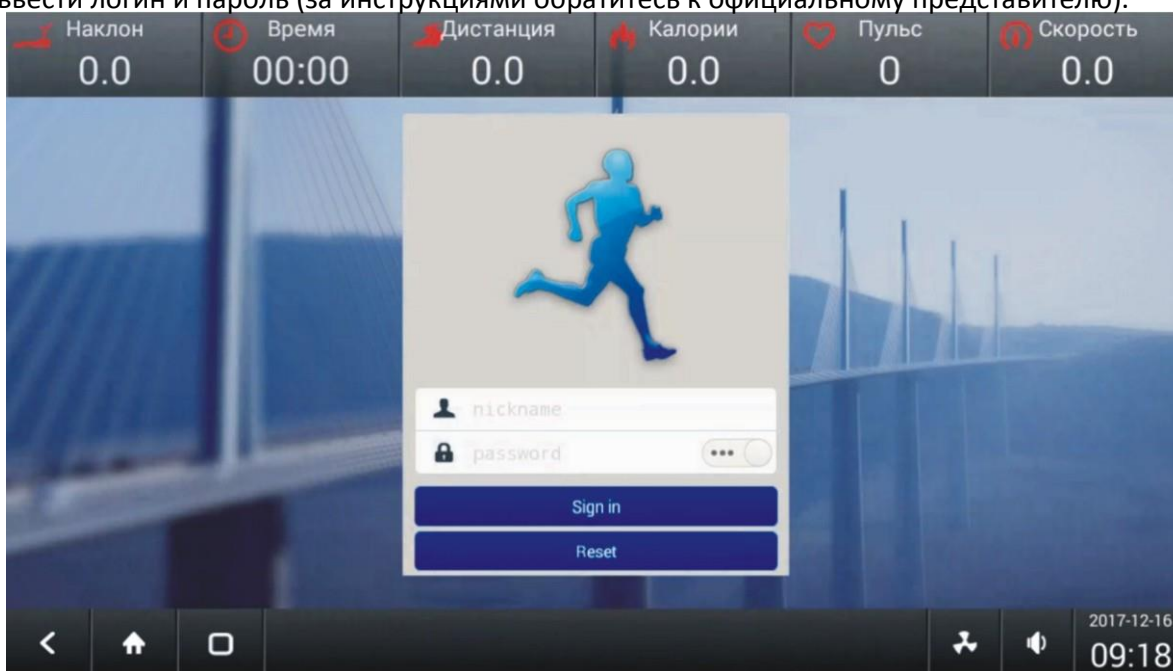
Инструкция по эксплуатации консоли

9. HDMI: В данной беговой дорожке предусмотрен режим Видео



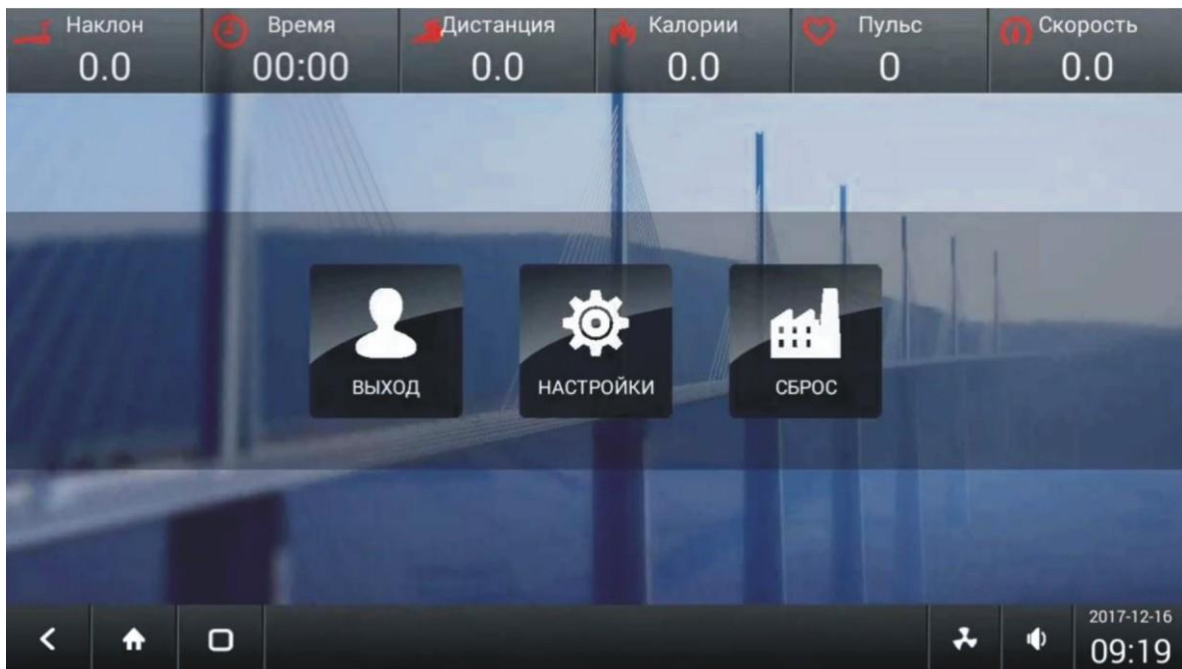
10. НАСТРОЙКА СИСТЕМЫ

На главной странице (см. рис.1) нажмите кнопку НАСТРОЙКА СИСТЕМЫ для входа в инженерный режим. На экране появится страница входа в системные настройки. Необходимо ввести логин и пароль (за инструкциями обратитесь к официальному представителю).

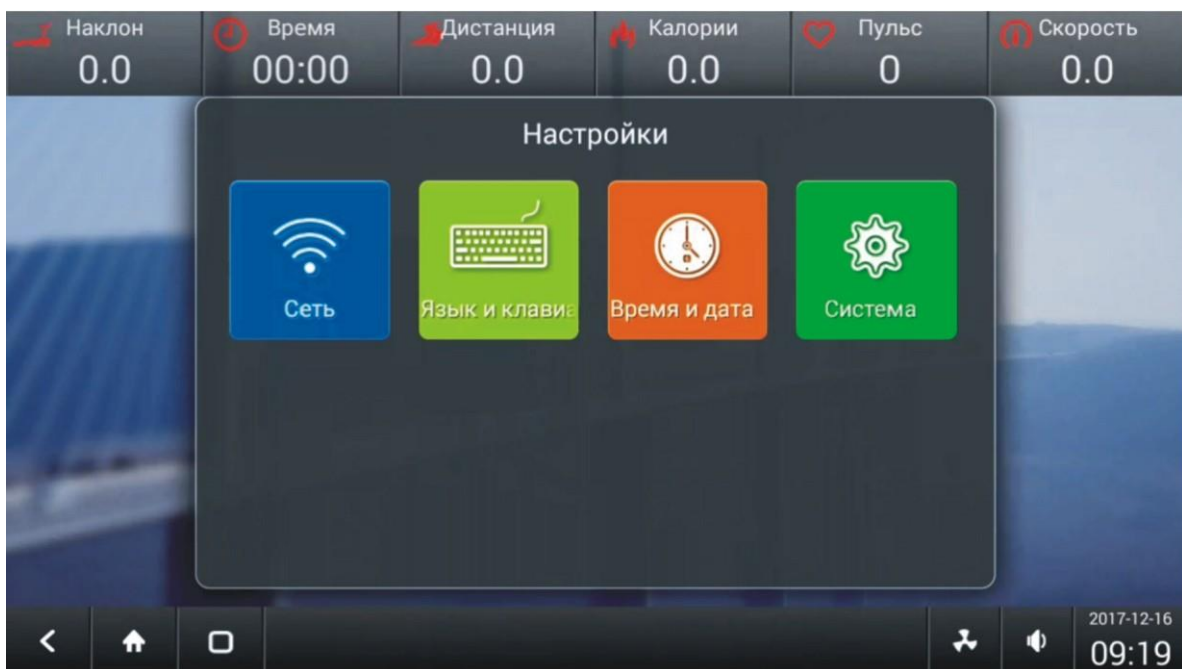


Инструкция по эксплуатации консоли

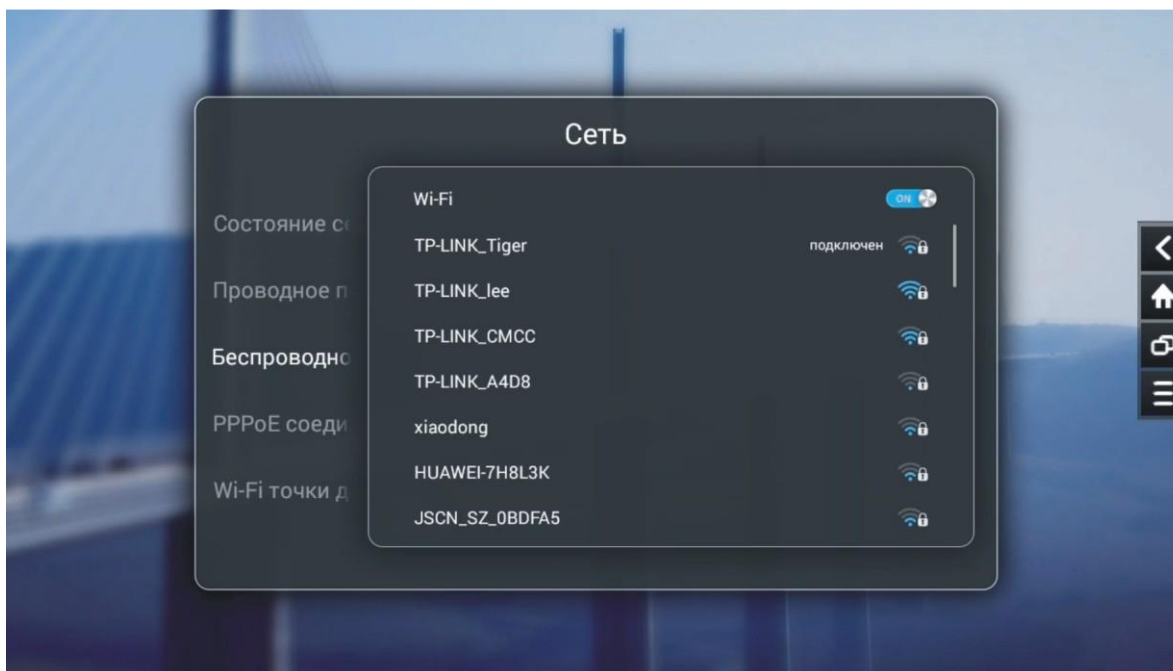
После входа авторизации на экране появится страница управления настройками.



Нажмите кнопку НАСТРОЙКИ/SETUP на экране появится страница управления следующими настройками.



Инструкция по эксплуатации консоли



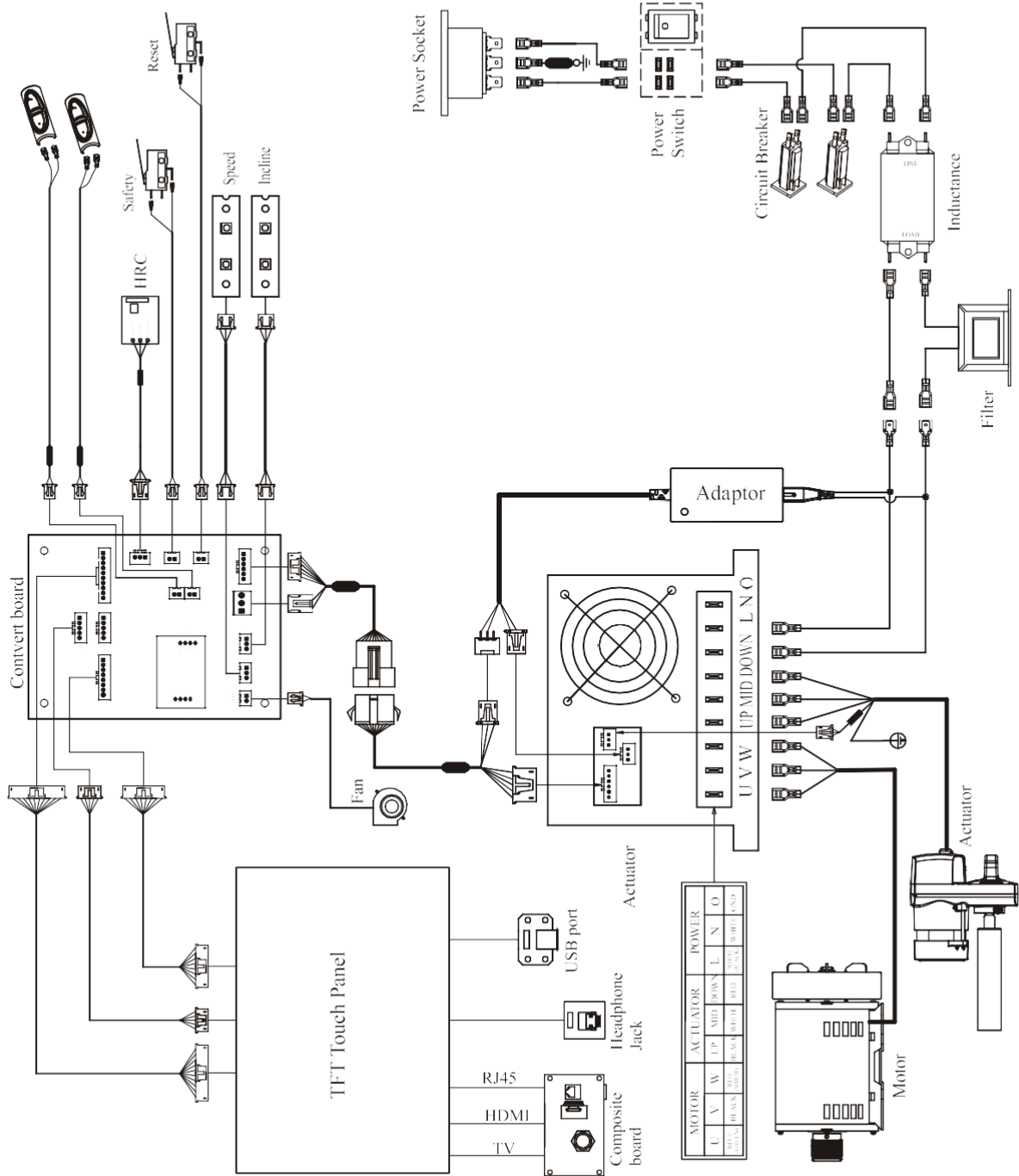
На этой странице производятся настройки Wi-Fi, выбор языка (в системе будет установлен в качестве языка по умолчанию), время и дата, и др. системные настройки. После проведения всех настроек необходимо **ВЫЙТИ** из системы / нажать LOGOUT. Только после этого можно приступить к тренировке.

Любая часть информации, содержащаяся в данном руководстве пользователя, может быть изменена без предварительного уведомления. Актуальная информация отражена на официальном сайте поставщика оборудования ООО «СпортРус»: www.aerofit.ru. Производитель оставляет за собой право вносить изменения без предупреждения в конструкцию изделия, не ухудшающие его потребительских свойств.

Коды ошибок

Неисправность	Действия по устранению
ER01, Ошибка связи	1. Проверьте соединения основного сигнального кабеля с консолью
	2. Проверьте соединения сигнального кабеля с мотоконтроллером
	3. Замените мотоконтроллер
	4. Замените консоль
ER02, Ошибка подъема	1. Проверьте настройки двигателя подъема в инженерном режиме.
	2. Проверка соединений.
	3. Проверьте LED индикацию подъема на контрольной плате.
	4. Проверка и замена двигателя подъема.
ER03, Экстренная остановка	1. Проверьте механические части кнопки экстренной остановки.
	2. Проверьте соединения.
	3. Проверка кнопки и её замена.
	4. Проверка платы консоли и её замена при необходимости.
	5. Проверка и замена соединительной платы.
ER04, Перегрузка тока	1. Проверьте соед. сигнал. кабеля с консолью и мотоконтроллером.
	2. Проверьте смазку бегового полотна.
	3. Проверьте состояние беговой деки.
	4. Проверьте состояние бегового полотна.
	5. Проверьте, стабильность электропитания.
	6. Проверка основного двигателя и его замена при необходимости.
	7. Проверка мотоконтроллера и его замена при необходимости.
ER05, Низкое напряжение	1. Проверьте питание сети AC 220-240V.
	2. Проверьте, нет ли перегрузки.
ER06, Перегрузка	1. Проверьте соединения основного двигателя с мотоконтроллером.
	2. Проверьте смазку бегового полотна.
	3. Проверьте состояние деки.
	4. Проверьте состояние бегового полотна.
	5. Перегрузка.
	6. Проверка и замена основного двигателя при необходимости.
	7. Проверка мотоконтроллера и его замена при необходимости.
ER07, Аварийная остановка	1. Нажмите «reset» для сброса.
	2. Проверьте механические части кнопки аварийной остановки.
	3. Проверьте соединения проводов.
	4. Проверка кнопки и её замена.
	5. Проверка платы консоли и её замена при необходимости.
Не загорается консоль	1. Проверьте наличие напряжения в сети 220-240V.
	2. Проверьте, переведена ли кнопка включения в положение ВКЛ.
	3. Проверьте состояние предохранителя. Если он повторно переключается в положение «выкл», проверьте сеть на замыкание.
	4. Проверьте провод питания.
	5. Проверьте блок питания.
	6. Проверьте сигнальный кабель.

Электрическая схема



Техническое обслуживание/регулировка полотна

1. Регулировка полотна:

Центровка полотна и регулировка натяжения:

*Если беговое полотно сместилось вправо или влево более чем на 5 мм, необходимо его отцентровать.

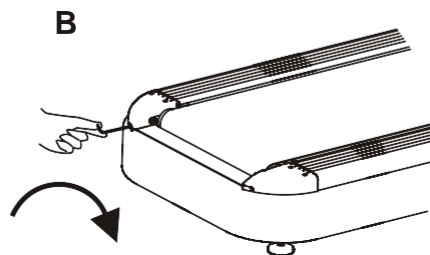
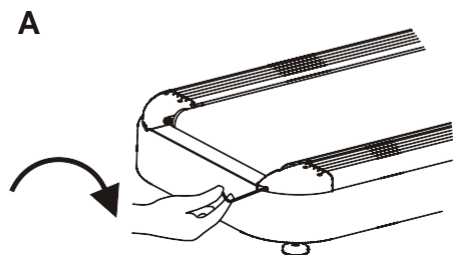
*Установите скорость равную 4 км/ч, нажмите старт.

А. Если полотно смещается вправо:

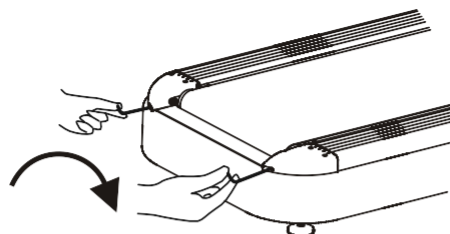
Если беговое полотно сместилось вправо, при помощи шестигранного ключа поверните правый регулировочный болт против часовой стрелки.

В. Если полотно смещается влево:

Если беговое полотно сместилось влево, при помощи шестигранного ключа поверните левый регулировочный болт по часовой стрелке.



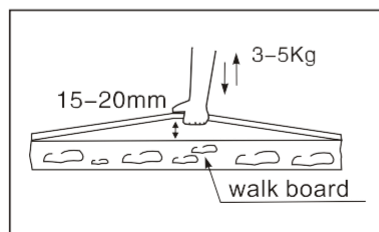
Регулировка натяжения: Если беговое полотно словно «скользит» или притормаживает, когда вы ставите ноги на него во время бега, возможно нужно увеличить натяжение полотна. Поверните правый и левый регулировочный болт на одинаковое расстояние.



Правильное натяжение полотна:

А. Расстояние между беговым полотном и декой должно составлять 15-20 мм-----норма
Свыше 20 мм----полотно ослаблено, необходимо увеличить натяжение

Меньше 15 мм----полотно слишком натянуто, необходимо снизить натяжение



Техническое обслуживание/регулировка полотна

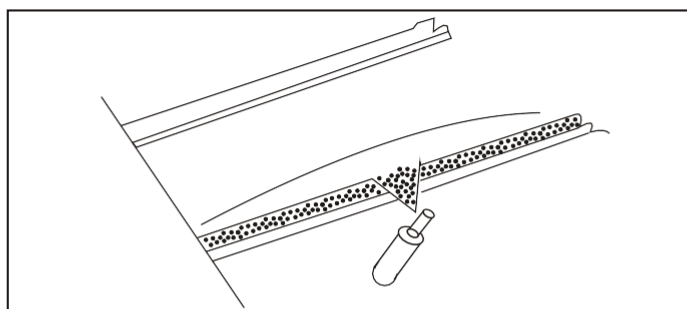
В. При скорости 5 км/ч, держась за поручни встаньте на боковые платформы, одной ногой наступите на беговое полотно, если полотно не скользит, значит оно отрегулировано правильно.

2. Профилактические работы и уход за тренажером

Важно осуществлять регулярный уход за тренажером. Необходимо производить ежедневную чистку отдельных деталей таких как: консоль, дисплей, поручни, сиденье и мягкие элементы. Также рекомендуется проводить осмотр подвижных частей, частей корпуса и механизмов. Чистка моторного отсека осуществляется при помощи пылесоса или сухой тряпки, ежемесячно. Перед тем как снять кожух моторного отсека убедитесь, что тренажер отключен от сети.

3. Регулярная смазка бегового полотна

Внимание!!! Чтобы продлить срок службы деки, бегового полотна и сопутствующих частей следует смазывать беговое полотно в зависимости от интенсивности эксплуатации тренажера в соответствии с таблицей периодичности смазки бегового полотна. Проверку наличия смазки осуществляют, проведя рукой под беговым полотном по центру деки. Если при проведении проверочных работ выявлено отсутствие смазки, необходимо чаще проводить техническое обслуживание (смазку) бегового полотна.



Наносить смазку следует от центра деки к краям бегового полотна, за вычетом по 6 см по краям. Если смазка отсутствует, нанесите 30мл силиконовой смазки на деку, если же под полотном осталось небольшое количество смазки, нанесите 15мл силикона.

ИСПОЛЬЗОВАНИЕ	ВРЕМЯ	СМАЗКА
Нечастое	От 3-5 часов в неделю	Каждые 2 Мес.
Умеренное	Более 10 часов/ неделю	Каждый месяц
Интенсивное (коммерческое)	Более 10 часов/ день	Каждую неделю

График проведения технического обслуживания

ПРОФИЛАКТИЧЕСКОЕ ОБСЛУЖИВАНИЕ						
БЕГОВАЯ ДОРОЖКА						
Типовая проверка	1 раз в день	1 раз в неделю	1 раз в месяц	1 раз в квартал	1 раз в полгода	1 раз в год
Крепежные болты					Проверка	
Рама тренажера	Чистка				Проверка	
Силовой кабель 220В		Проверка				
Консоль тренажера	Чистка		Проверка			
Поручни	Чистка			Проверка		
Передний вал				Чистка	Проверка	
Задний вал				Чистка	Проверка	
Система аварийной остановки	Проверка					
Натяжение бегового полотна			Проверка			
Смазка бегового полотна			Проверка		Чистка	
Приводной ремень				Чистка	Проверка	
Дека беговой дорожки						Перевернуть
Беговое полотно					Проверка	Замена
Мото контроллер				Чистка воздухом		
Двигатель				Чистка воздухом		

ПОЗДРАВЛЯЕМ!

Вы стали обладателем профессиональной беговой дорожки **AEROFIT PROFESSIONAL X4-T LCD**.
Наша команда призвана сделать Ваши тренировки интересными и полезными, предоставляя подробную информацию и поддержку, на которую Вы всегда можете рассчитывать. Благодарим Вас за приобретение профессиональной беговой дорожки и желаем успешных тренировок!

Тренажеры **AEROFIT PROFESSIONAL** проходят многоступенчатое тестирование, чтобы максимально снизить возможность брака и гарантировать бесперебойные продолжительные тренировки в течение длительного времени.

Если Вам нужна помощь в настройке тренажеров **AEROFIT PROFESSIONAL** или пришло время проводить периодическое сервисное обслуживание, просим связаться с официальным сервисным центром **AEROFIT PROFESSIONAL** по контактной информации, указанной ниже:

Тел.: 8(800) 777-70-70 (многоканальный) Электронный адрес: aerofit2013@yandex.ru

Согласно статистическим данным, профессиональное периодическое обслуживание тренажеров продлевает срок службы оборудования минимум в 2 раза и тем самым значительно экономит Ваши деньги.

ООО «СпортРус»
Официальный представитель AEROFIT
на территории Российской Федерации и СНГ

**РФ, Московская область,
Ленинский район, пос. Горки Ленинские ул. Западная, вл.1, стр.1
Территория складского комплекса "АБК "ТЕХНОПАРК М-4"
8(800) 777-70-70
www.aerofit.ru**

