



# HB005

Тренажер с аэродинамической  
системой нагрузки

Руководство пользователя

**ВНИМАНИЕ!** Перед использованием беговой дорожки, внимательно ознакомьтесь с данной инструкцией. **ПОКУПАТЕЛЬ НЕСЕТ ОТВЕТСТВЕННОСТЬ ЗА:** - изучение и соблюдение правил прилагаемого руководства пользователя - информирование и инструктаж всех лиц, являющихся как конечными пользователями, так и относящихся к обслуживающему персоналу, о содержании данного руководства в части надлежащего использования, эксплуатации и обслуживания.

## Содержание

Инструкция по технике безопасности -----	3
Разминка -----	5
Сборочный чертеж и список деталей -----	6
Детали в сборе -----	17
Тип крепежа -----	18
Этапы сборки-----	19
Эксплуатация и техническое обслуживание -----	25
Инструкция по эксплуатации консоли -----	26
График технического обслуживания-----	42

## Инструкция по технике безопасности

**Перед началом любых фитнес-тренировок проконсультируйтесь с доктором. Помните, что неправильные или чрезмерные тренировки могут закончиться травмами или нанести вред здоровью.**

*Используйте тренажер только по его прямому назначению, описанному в инструкции. Не используйте иные приспособления, не рекомендованные производителем.*

### Расположение тренажера

1. Пространство возле тренажера должно быть свободным и без препятствий, не устанавливайте тренажер рядом с выступающими или острыми предметами, мебелью.
2. Запрещается эксплуатировать тренажер в зонах распыления аэрозолей. Тренажер предназначен для тренировок в закрытом помещении, не используйте тренажер на открытом воздухе и в помещениях с высокой влажностью.
3. Тренажер следует устанавливать на ровной устойчивой поверхности, оставляя вокруг не менее 60-ти см свободного пространства при полной амплитуде движения составных частей тренажера, для обеспечения полного доступа.
4. Не подпускайте детей, а также лиц с ограниченными способностями, к тренажеру.
5. Не засоряйте и не вставляйте посторонние предметы в тренажер во время тренировки.
6. При необходимости, отрегулируйте компенсаторы неровности пола для стабилизации тренажера, придав ему устойчивое положение

### Управление

1. Ознакомьтесь внимательно с пунктами, описанными в инструкции и соблюдайте их в процессе эксплуатации.
2. Используйте тренажер только по его прямому назначению, описанному в инструкции. Не используйте приспособления, не рекомендованные производителем.
3. Помните, что неправильные или чрезмерные тренировки могут закончиться травмами или нанести вред здоровью. Если во время тренировки Вы почувствовали неприятные ощущения или боль, прекратите тренировку и обратитесь к врачу.
4. Одновременно на тренажере может заниматься только один человек. Для тренировки надевайте соответствующую спортивную одежду и обувь. Не одевайте слишком широкую или длинную одежду во избежание попадания концов одежды в механизм тренажера.
5. Никогда НЕ используйте неправильно собранное оборудование, а также если на нем имеются видимые повреждения или тренажер неисправно работает. Обратитесь в сервис-центр для экспертизы и исправления повреждения.
6. Бутылка с водой должна быть плотно закрыта крышкой, не допускайте попадания воды внутрь тренажера.
7. Во избежание преждевременного износа деталей и предотвращения поломки тренажера, необходимо регулярно проводить техническое обслуживание. Уход за тренажером должен производить квалифицированный человек.
8. Будьте внимательны при посадке и выходе из тренажера.

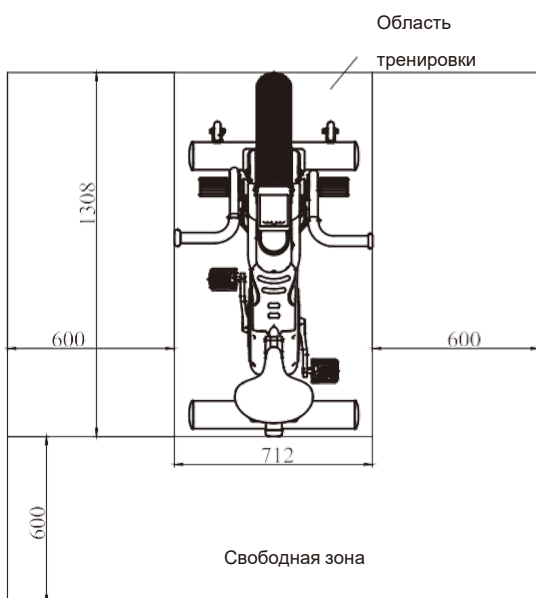
## Инструкция по технике безопасности

9. Будьте осторожны, не подносите руки близко к движущимся частям тренажера (маховик, педали).
10. Если почувствовали головокружение, тошноту или возникла экстренная ситуация, немедленно прекратите тренировку, для этого нажмите кнопку переключателя.
11. Для прекращения тренировки всегда используйте кнопку переключателя, расположенную на стойке руля.
12. Всегда проверяйте оборудование и тросы перед эксплуатацией. Убедитесь, что все крепежи безопасны и находятся в пригодном состоянии.

### Требования к помещениям при проведении работ по монтажу и эксплуатации спортивного оборудования

Помещение должно быть чистое, сухое, свободное от строительного и иного мусора, а также препятствий мешающих или затрудняющих перемещение оборудования и его монтаж, помещение должно иметь искусственное освещение. Тренажеры должны собираться и использоваться на ровной, устойчивой поверхности, вдали от нагреваемых предметов. Запрещается сборка и использование тренажеров на открытом воздухе, вне помещения. Не рекомендуется сборка и использование тренажеров в помещении где есть пыль, строительная пыль или ведутся строительные работы.

### Область тренировки и свободная зона



### Характеристики

Класс: S  
Максимальный вес пользователя: 150 кг/330ф.  
Габариты: 712\*1308мм  
Вес нетто: 63,3 кг

### Нагрузка на перекрытие

Покупатель самостоятельно определяет место установки оборудования в согласованном помещении с учетом веса каждой единицы оборудования и суммарного веса оборудования при осуществлении монтажа. Итоговый вес оборудования должен включать вес нетто тренажера и вес занимающегося на нем пользователя.

## Разминка

**Внимание!** Перед началом тренировки, проконсультируйтесь с доктором или фитнес-тренером. Рекомендуется для пользователей старше 35-ти лет или если есть проблемы со здоровьем.

Разминка позволяет привести мышцы в тонус, придать им большую эластичность, усилить кровообращение, снизить риск нежелательных травм. Перед началом бега рекомендуется сделать несколько упражнений на растяжку, продолжительностью 5-10 минут. На рисунке ниже представлено несколько упражнений на растяжку. Для полного разогрева мышц, необходимо выполнить каждое упражнение 3 раза.

### КАСАНИЕ НОСКОВ - РАСТЯЖКА

Встаньте, слегка согните ноги в коленях и медленно наклонитесь вперед. Расслабьте спину и плечи, попытайтесь руками коснуться пальцев ног. Досчитайте до 15-ти, затем выпрямитесь. Это поможет растянуть бедра, подколенные сухожилия и спину.

### РАСТЯЖКА БИЦЕПСА БЕДРА

Сядьте на пол, вытяните ногу вперед. Вторую ногу согните и подтяните стопу к внутренней части бедра вытянутой ноги. Попробуйте руками коснуться пальцев ног. Досчитайте до 15-ти, затем расслабьтесь. Это поможет растянуть бедра, нижнюю часть спины и пах.

### МЫШЦЫ ГОЛЕНИ - РАСТЯЖКА

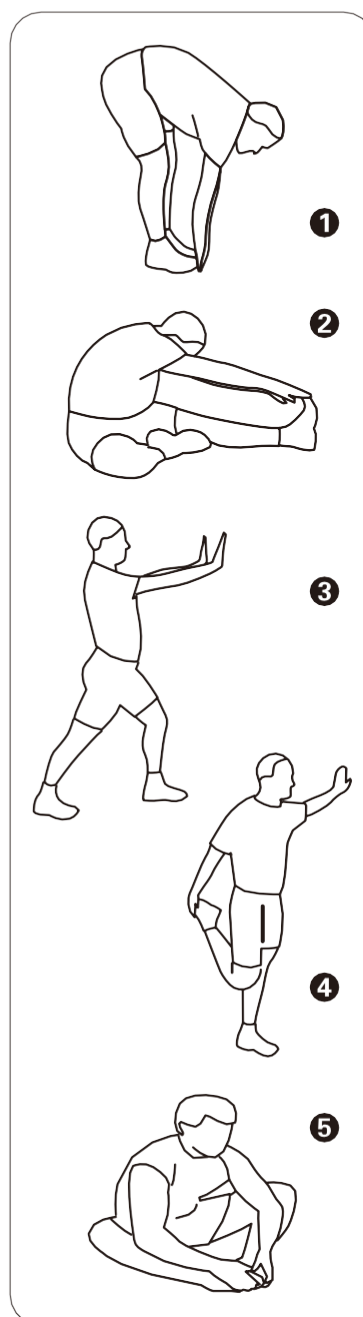
Выставьте одну ногу вперед, слегка согнув в колене. Обоприйтесь руками на стену, чуть нагнитесь вперед. Вторая нога должна быть прямой и немного отставлена назад. В этом положении сгибайте выставленную вперед ногу. Досчитайте до 15-ти, затем расслабьтесь. В процессе выполнения упражнения также Вы можете слегка согнуть отставленную назад ногу. Это поможет растянуть икроножные мышцы, сухожилия на лодыжках.

### РАСТЯЖКА ЧЕТЫРЕХГЛAVОЙ МЫШЦЫ

Упритесь рукой в стену для равновесия, поднимите одну ногу и ухватите ее свободной рукой. Подтяните пятку как можно ближе к ягодицам. Досчитайте до 15-ти, затем расслабьтесь. Это поможет растянуть четырехглавую мышцу и мышцы бедра.

### РАСТЯЖКА ВНУТРЕННЕЙ ПОВЕРХНОСТИ БЕДРА

Сядьте на пол, соедините стопы ног вместе, колени отведите в стороны. Подтяните стопы к области паха. Досчитайте до 15-ти, расслабьтесь. Это поможет растянуть четырехглавую мышцу и внутреннюю поверхность бедра.



## Сборочный чертеж и список деталей

### Главная рама

№	Номер детали	Артикул детали	Описание	К-во
1	1.1	HB0050100	Main Frame	1
2	1.2	HB00507ASSY	Belt Pulley Assembly	1
3	1.3	HB0051900	Sleeve, $\Phi 32 \times \Phi 25 \times 38$	1
4	1.4	HB0052000	eccentric crank assy	1
5	1.5	DQ25DHS2B	Washer $\Phi 25.5 \times \Phi 32 \times 1$	1
6	1.6	DQ25DS2C	Washer $\Phi 25.4 \times \Phi 30.5 \times 0.2$	1
7	1.7	HB00510ASSY	twisted crank assy	2
8	1.8	DXD690J11A	690 pulley	1
9	1.9	HB0052200	Sleeve, $\Phi 32 \times \Phi 25 \times 24$	2
10	1.10	GB2766005-2RSC3TPI	Bearing 6005	6
11	1.11	HB0052300	welded tumbler assy	2
12	1.12	GB41M12FH18	Nut M12	1
13	1.13	GB9312DS12	Spring Washer $\Phi 12$	1
14	1.14	GB70M12*65FH21	Socket Head Bolt M8*25	1
15	1.15	HB0052400	Bolt column	4
16	1.16	IF81212000	End cover	1
17	1.17	CNLM10*25DHS20	Countersunk Head Bolt, M10*25	1
18	1.18	GB894.125FH12	Ring-Shield, $\Phi 25$	2
19	1.19	DQ25FH2	Washer $\Phi 25 \times \Phi 28 \times 0.35$	2
20	1.20	HB00505ASSY	Windage resistance Assembly	1
21	1.21	HB0051100	Adjusting bolt Assembly	2
22	1.22	HB0052500	Crank Arm, Left	1
23	1.23	HB0052600	Crank Arm, Right	1
24	1.24	QBGM25	Crank overlay	2
25	1.25	DQ8DHS2A	Washer $\Phi 9 \times \Phi 22 \times 2$	3
26	1.26	GB5787AM8*25DHS20NL	Hexagon bolt with flange M8*25	2
27	1.27	HB00508ASSY	Cover, Right	1

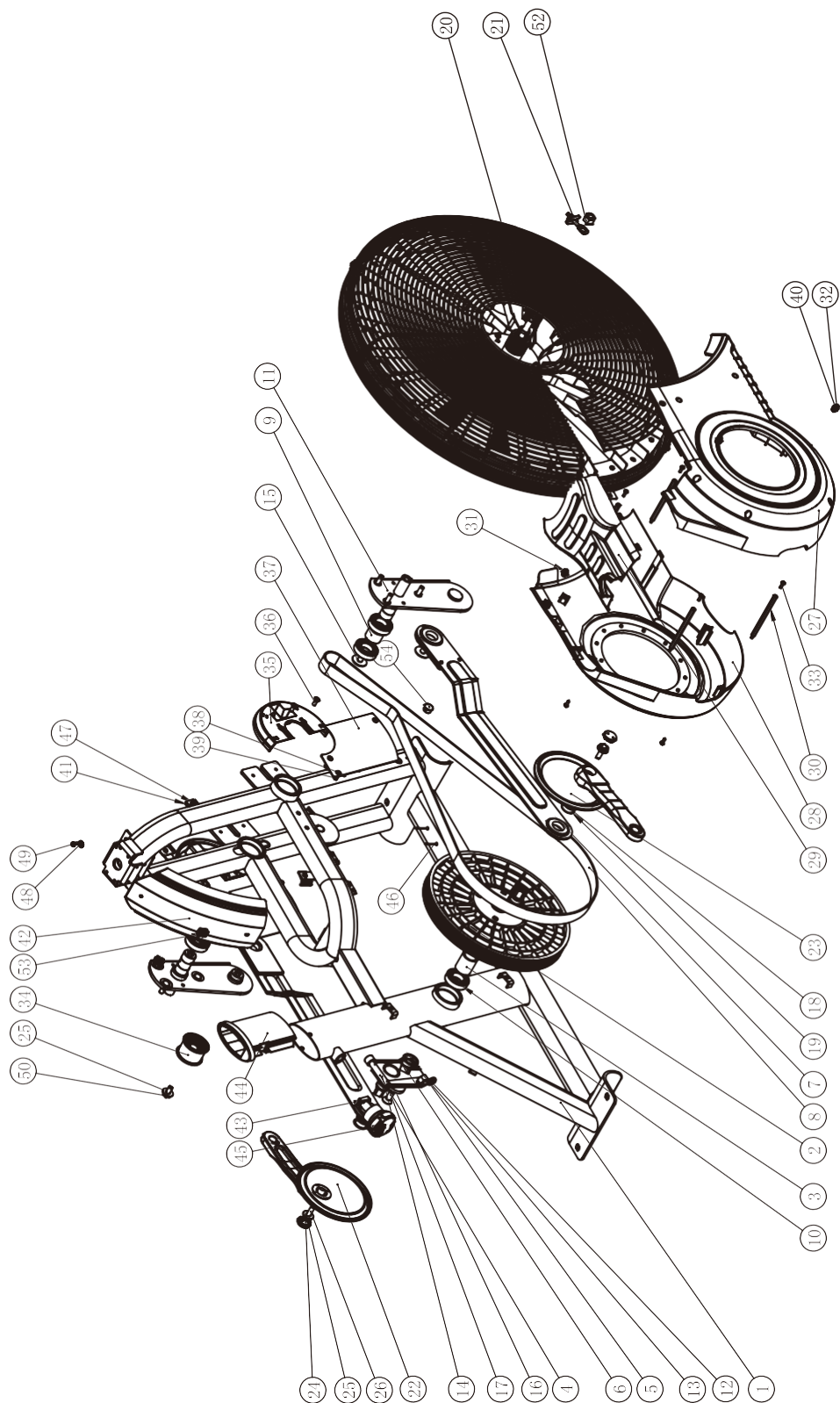
## Сборочный чертеж и список деталей

### Главная рама

№	Номер детали	Артикул детали	Описание	К-во
28	1.28	HB00509ASSY	Cover, Left	1
29	1.29	HB0053200	Right, Up	1
30	1.30	HB0054900	Hex spacer: PCB	4
31	1.31	ECT74600	Nut, PA6	2
32	1.32	GB845ST4.2*13DHS	Screw ST4.2*13	7
33	1.33	GB6560M4*12DS	Screw M4*12	4
34	1.34	HB0052800	tightener	1
35	1.35	HB0052900	Front shield	2
36	1.36	GB819M6*15DHS2	Screw, M6*15	4
37	1.37	HB0053300	Flap	2
38	1.38	GB818M5*12N19	Screw M5*12	6
39	1.39	GB17880.3M5*13DS17	hexagonal rivet nut	6
40	1.40	ECU7P3500	Nut, PA6	5
41	1.41	HB0054500	Bending plate	7
42	1.42	HB0054600	Wind deflector	1
43	1.43	PS4501900V1	Retainer	1
44	1.44	PS4503200V1	Hollow Tube	1
45	1.45	PS45014ASSY	Big Knob Assembly	1
46	1.46	GB126183.2*15N11	Blind Rivets	2
47	1.47	GB818M4*8DHS2	Screw M4*8	7
48	1.48	DQ4DHS2	Washer $\Phi 5.3 \times \Phi 15 \times 1.2$	1
49	1.49	GB818M4*10N19	Screw M4*10	1
50	1.50	GB5787AM8*16DHS20NL	Hexagon bolt with flange M8*16	1
51	1.51	L500MOLEX3515502-MOLEX3518402-2	Switching cable	1
52	1.52	NM12DHS2	Nylon Insert Lock Nut M12	2
53	1.53	HB0051500	Clips	2
54	1.54	XFT-2MFB1400	Ferrule	1

# Сборочный чертеж и список деталей

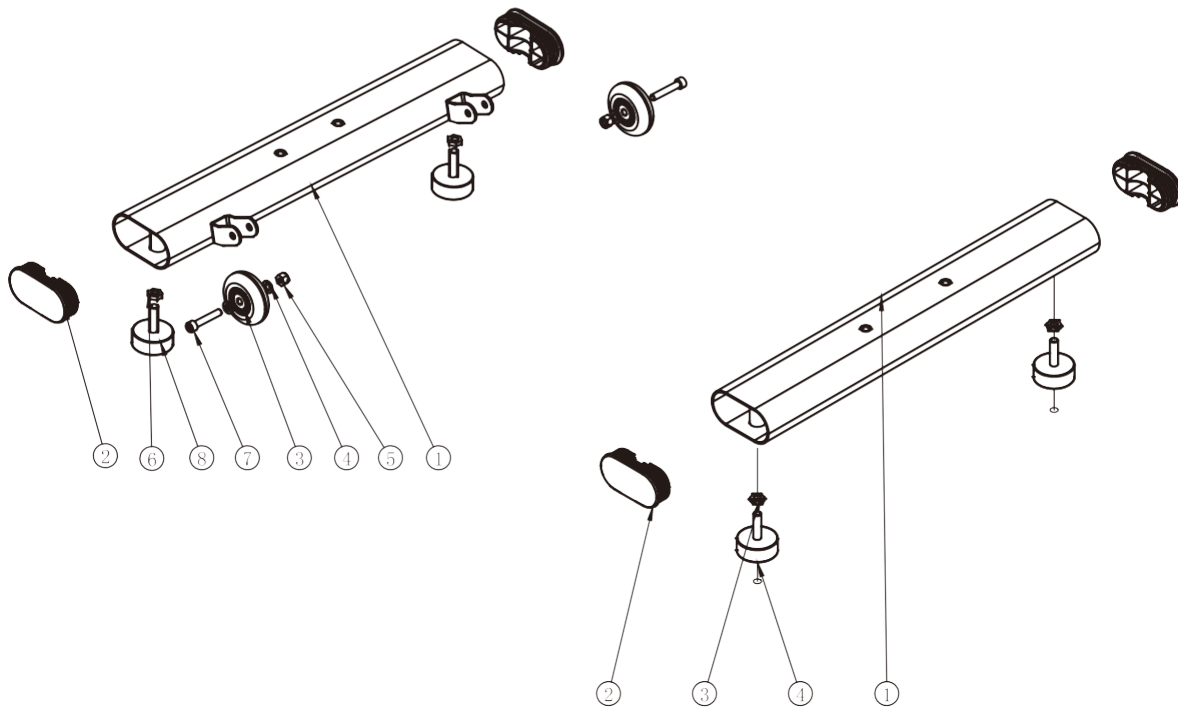
## Общий вид





## Сборочный чертеж и список деталей

### Передний стабилизатор      Задний стабилизатор

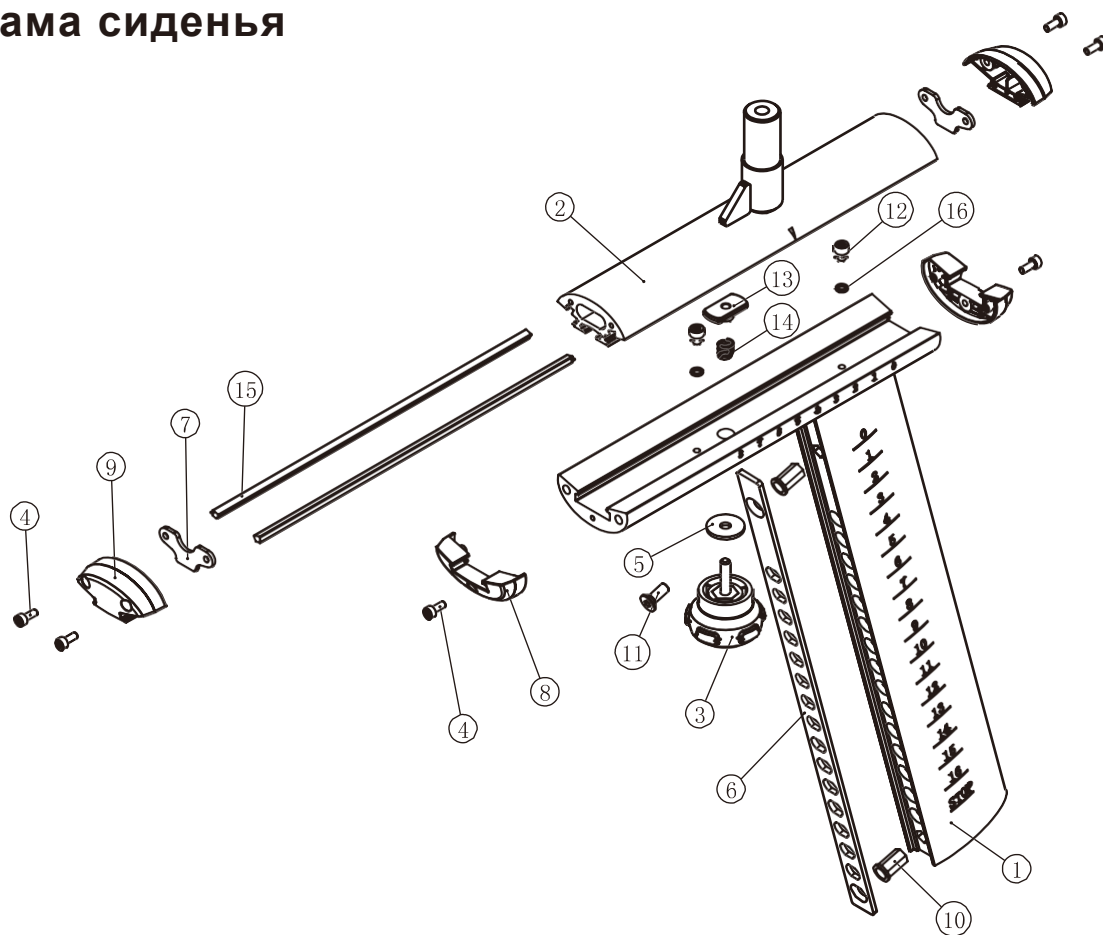


№	Номер детали	Артикул детали	Описание	К-во
1	4.1	HB0054700	Front Base	1
2	4.2	IT90013800	Plug	2
3	4.3	DP86703100V1	PU Wheel	2
4	4.4	GB958N19	Washer $\Phi 9 \times \Phi 16 \times 1.6$	4
5	4.5	NM8N19	Nylon Insert Lock Nut M8	2
6	4.6	GB6174M10DS2	Nut M10	2
7	4.7	GB70M8*45N19	Screw M8*45	2
8	4.8	PS3000900	Foot	2

№	Номер детали	Артикул детали	Описание	К-во
1	5.1	GR500A2500	Rear Base	1
2	5.2	IT90013800	Plug	2
3	5.3	GB6174M10DS2	Nut M10	2
4	5.4	PS3000900	Foot	2

## Сборочный чертеж и список деталей

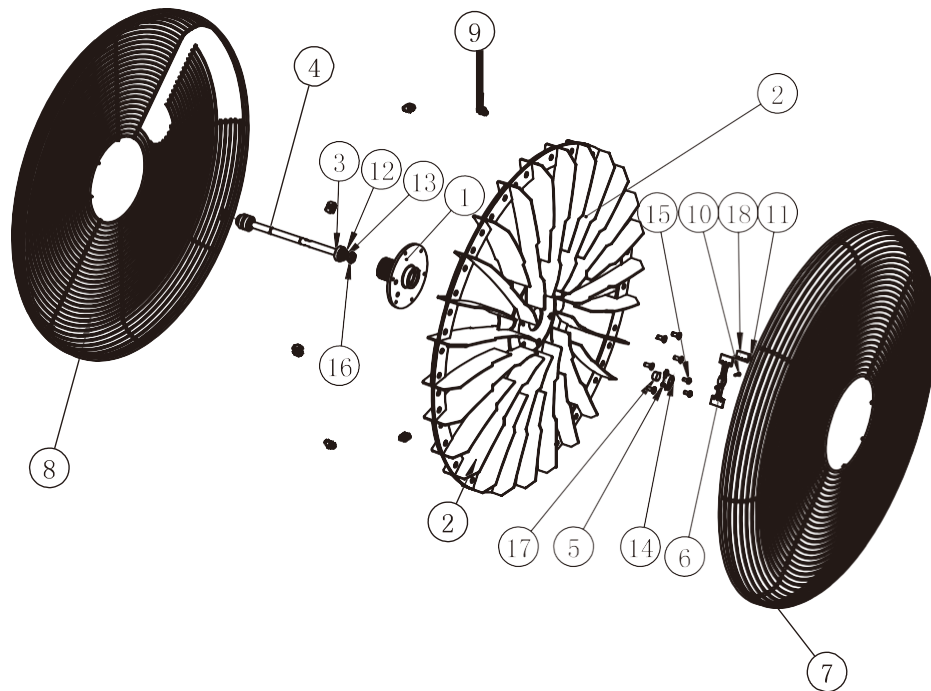
### Рама сиденья



№	Номер детали	Артикул детали	Описание	К-во
1	6.1	HB0053400	Seat Support Frame	1
2	6.2	HB0055000	Seat Frame	1
3	6.3	PS4503700	Knob	1
4	6.4	GB70M4*10N19	Screw M4*10	6
5	6.5	DQ6N19	Stainless Steel Washer	1
6	6.6	HB0053500	Stainless Steel Plate	1
7	6.7	PS4501603V1	Fixed Plate On Both Sides	2
8	6.8	PS4501506	Upper Sliding Block End Cover	2
9	6.9	PS4501507	Lower Sliding Block End Cover	2
10	6.10	GB17880.5M6*16.5DS17	Rivet Nut M6	2
11	6.11	CNLM6*16N19	Countersunk Head Bolt, M6*16	2
12	6.12	GB70M5*6N19	Screw M5*6	2
13	6.13	PS4501509V1	Knob Slider	1
14	6.14	MT13700	Compression Spring	1
15	6.15	PS4501508	Plastic Strip	2
16	6.16	GB935DHS12	Spring Washer $\Phi$ 5	2

## Сборочный чертеж и список деталей

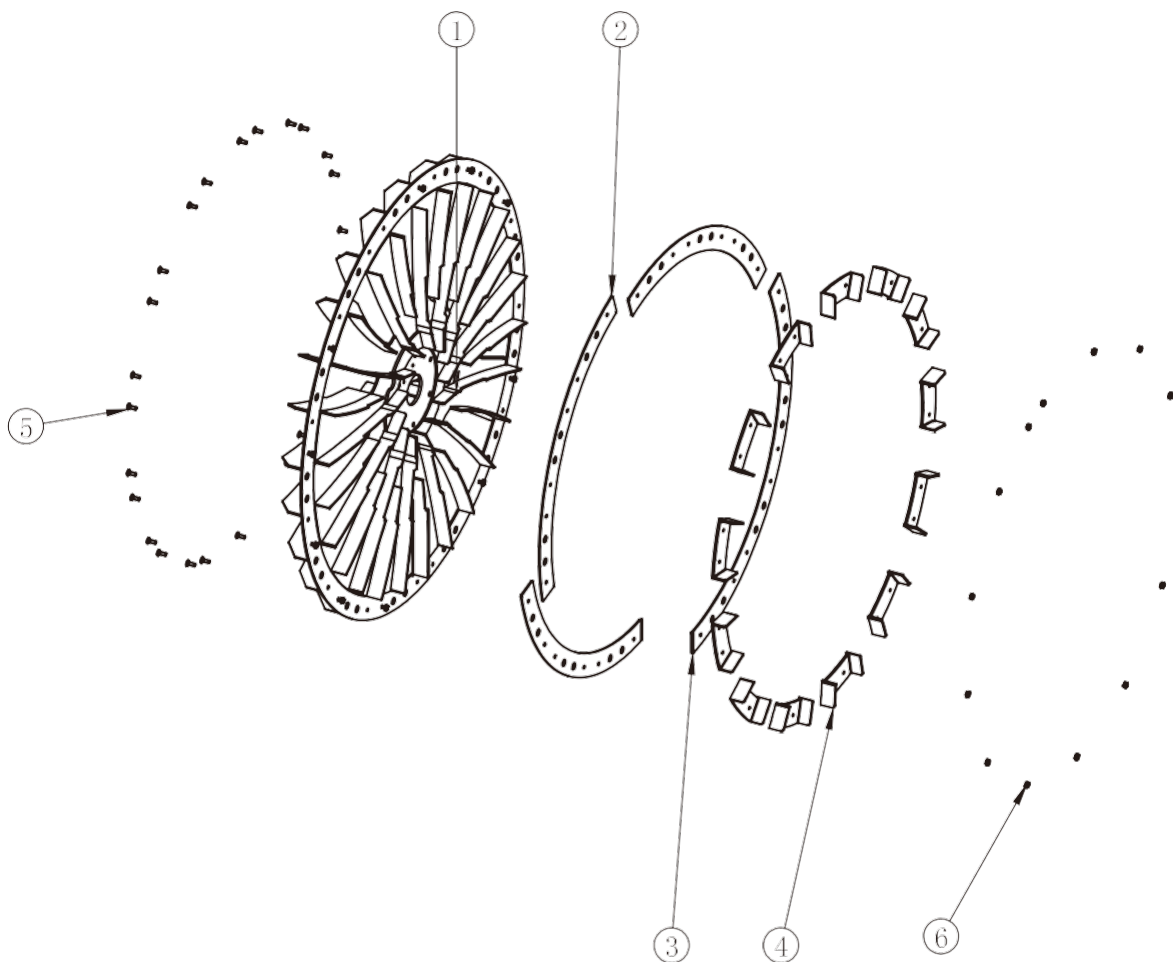
### Воздушный маховик



№	Номер детали	Артикул детали	Описание	К-во
1	1.20.1	HB0050400	Impeller	1
2	1.20.2	HB00506ASSY	Impeller Assembly	1
3	1.20.3	GB2766001-2RSC3TPI	Bearing 6001	3
4	1.20.4	HB0050900	Front crank	1
5	1.20.5	HB0051000	Fixed base of Magnet	1
6	1.20.6	HB0051200	Fixed base of Sensor	2
7	1.20.7	HB0051300	Left welding shield	1
8	1.20.8	HB0051400	Right welding shield	1
9	1.20.9	HB0051500	clips	8
10	1.20.10	GB845ST2.9*16DHS	Screw ST2.9*16	2
11	1.20.11	GB845ST2.9*9.5DHS	Screw ST2.9*9.5	2
12	1.20.12	GB894.112FH12	ring-Shield,Φ12	2
13	1.20.13	DQ12DHS2H	Washer	2
14	1.20.14	CNLM6*15DS2	Countersunk Head Bolt, M6*15	6
15	1.20.15	GB818M5*10N19	Screw M5*10	2
16	1.20.16	GB6172.1M12DS2	Hexagon thin nut M12	2
17	1.20.17	E712800	Magnet	1
18	1.20.18	DQCGQ01-MOLEX3518402	Sensor	1

## Сборочный чертеж и список деталей

### Лопаст

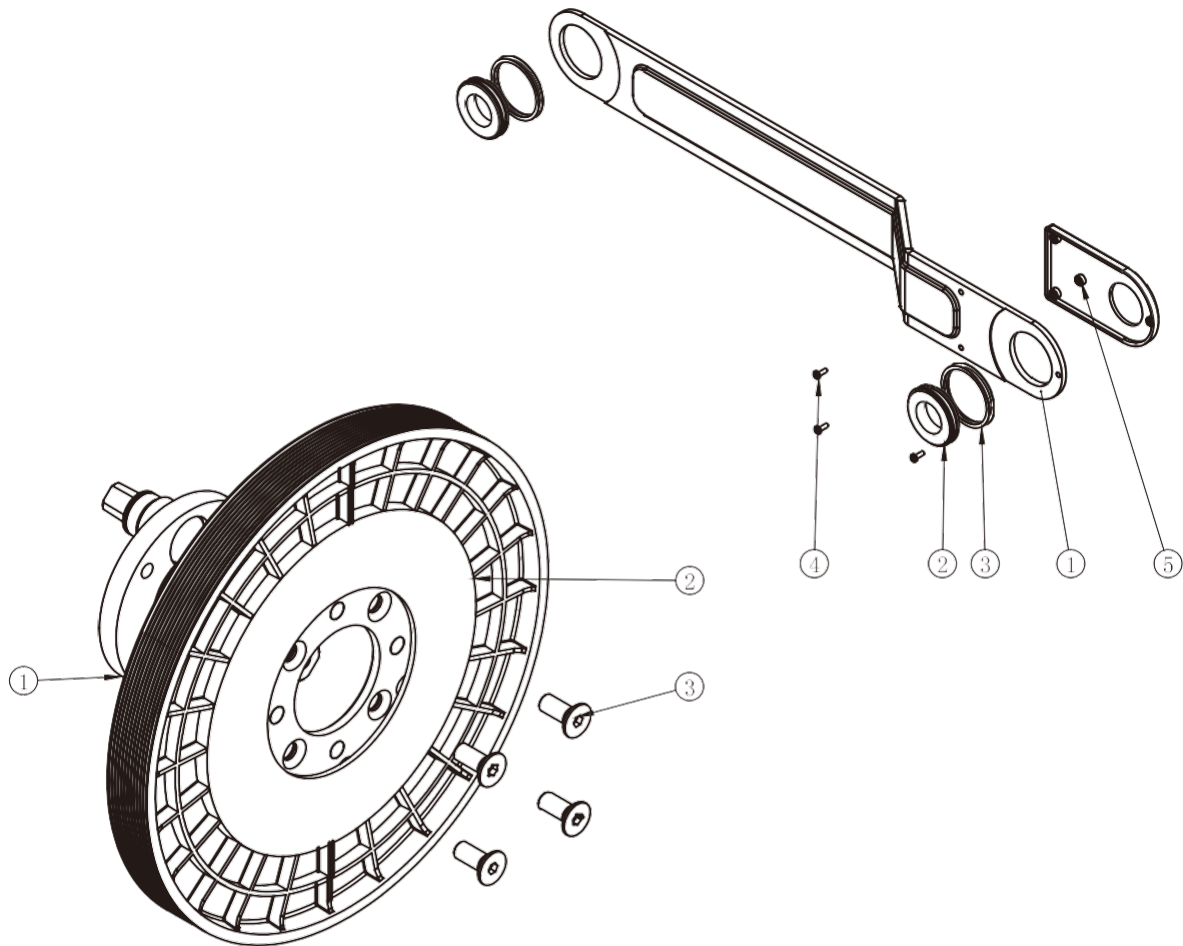


№	Номер детали	Артикул детали	Описание	К-во
1	1.20.2.1	HB0050500	Impeller	1
2	1.20.2.2	HB0050600	Fixed plate of Impeller	3
3	1.20.2.3	HB0050700	Fixed plate of Impeller	1
4	1.20.2.4	HB0050800	Intensive U plate	13
5	1.20.2.5	GB819M4*12DS2	Screw,M4*12	26
6	1.20.2.6	NM4DS2	Nylon Insert Lock Nut M4	26

## Сборочный чертеж и список деталей

### Ось педалей

### Натяжитель приводного ремня

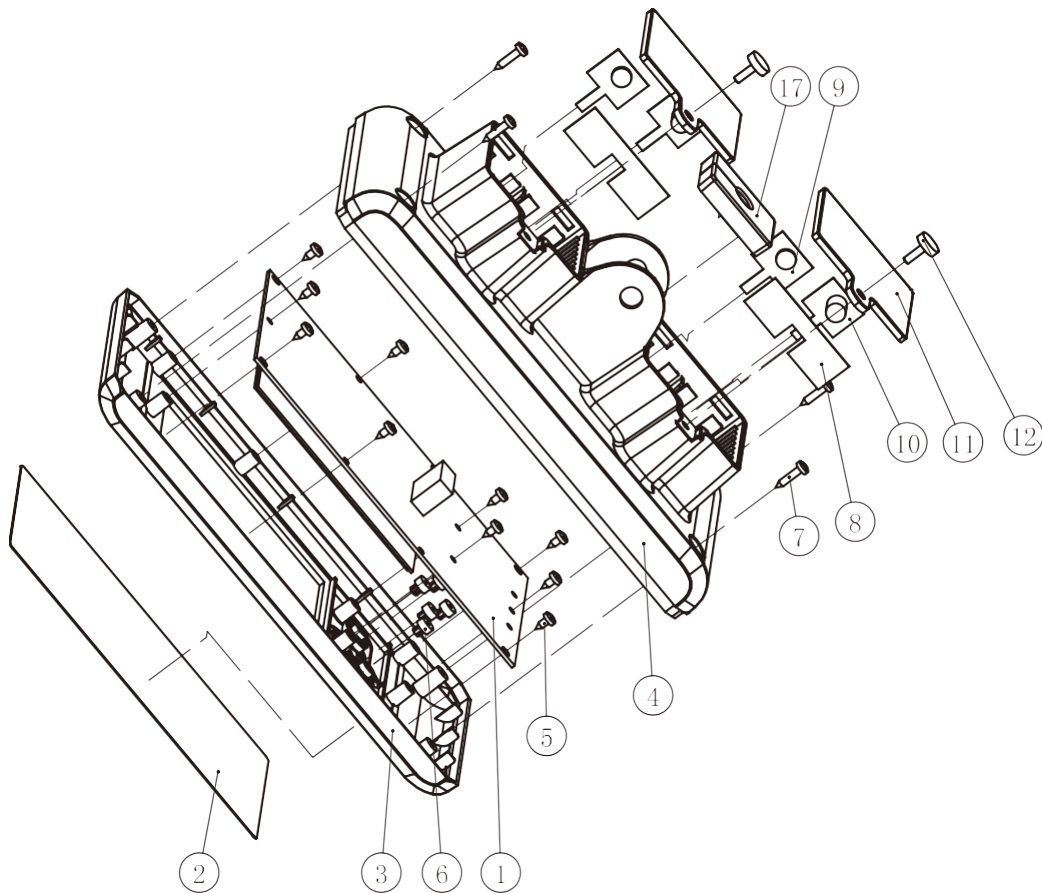


№	Номер детали	Артикул детали	Описание	К-во
1	1.2.1	HB0051700	Shaft Assembly	1
2	1.2.2	HB0051800	Belt Pulley	1
3	1.2.3	CNLM10*25N19	Countersunk Head Bolt, M10*25	4

№	Номер детали	Артикул детали	Описание	К-во
1	1.7.1	HB0052100	Twisted crank	1
2	1.7.2	GB30561905-2ZNBK	Double side grooved bearing	2
3	1.7.3	HB0052700	Thin Washer $\Phi 42.5 \times \Phi 48 \times 0.2$	4
4	1.7.4	GB818M3*8DS2	Screw M3*8	3
5	1.7.5	HB0054400	Decorative Cover	1

## Сборочный чертеж и список деталей

### Консоль в сборе



№	Номер детали	Артикул детали	Описание	К-во
1	15.1	B254	PCB:console	1
2	15.2	SR7007MM01	mask:console	1
3	15.3	SR75300	Front :console	1
4	15.4	SR75400	Rear cover:console	1
5	15.5	GB845ST2.9*6.5DHS	Screw ST2.9*6.5	10
6	15.6	ECT74800	Cushion:TPU	6
7	15.7	GB845ST2.9*13N19	Screw ST2.9*13	4
8	15.8	EHDCLP	Connected plate of 2 battery	2
9	15.9	EHDCZJP	Positive plate of 2 battery	2
10	15.10	EHDCFJP	Negative plate of 2 battery	2
11	15.11	SR75500	Battery cover:console	2
12	15.12	GB843M3	Thumb screw M3	2
14	15.14	L200MX43025-2	Battery power cable	1
15	15.15	L50-1	Battery anode and cathode connector	1
16	15.16	DQLY01	Bluetooth module	1
17	15.17	SR719100	Stoppole:console	1

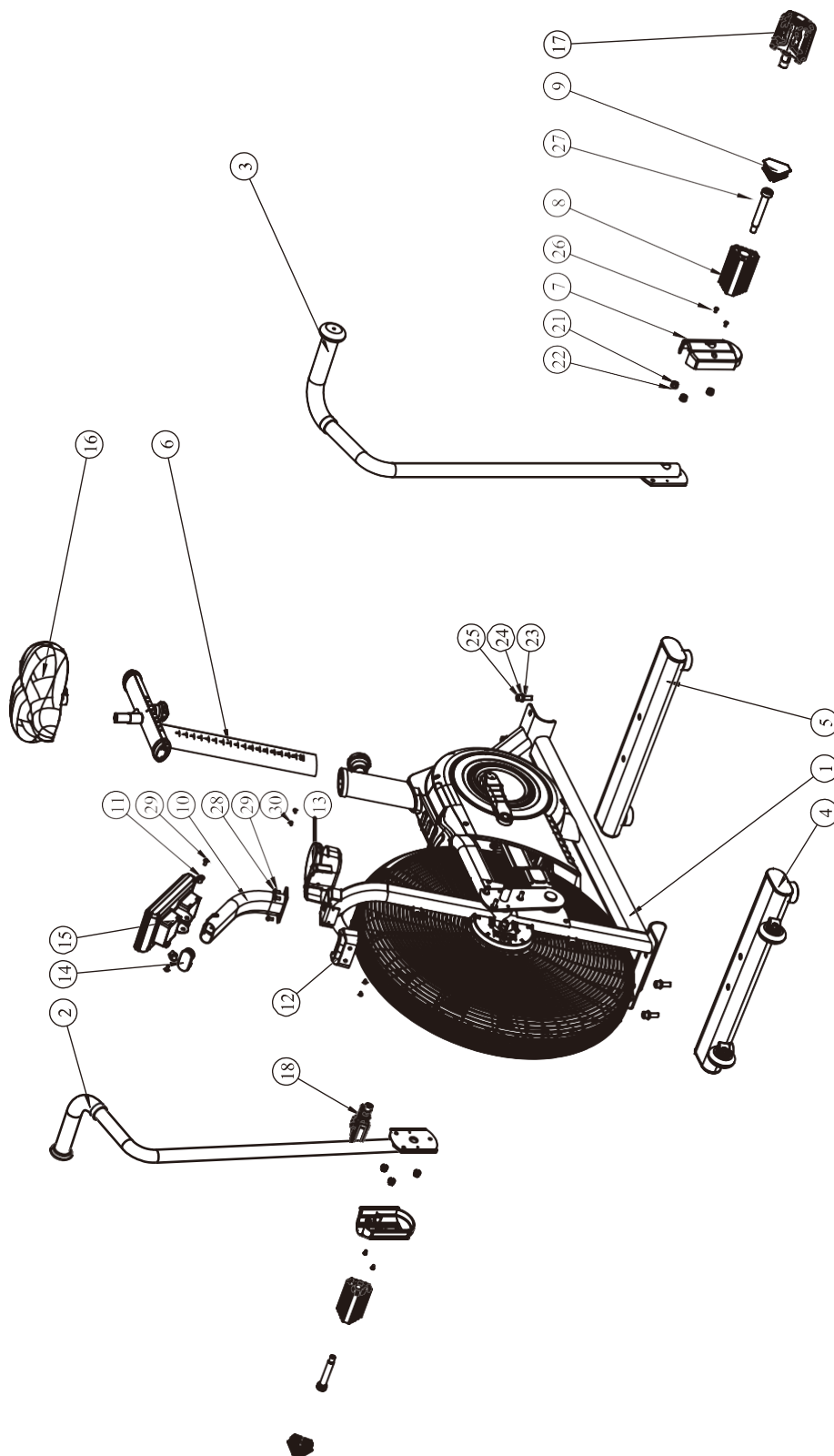
## Сборочный чертеж и список деталей

### Общий список

№	Номер детали	Артикул детали	Описание
1	HB00501ASSY	Main Frame Assembly	1
2	HB0050200	Right Handlebar	1
3	HB0050300	Left Handlebar	1
4	HB00502ASSY	Front Base Assembly	1
5	HB00503ASSY	Rear Base Assembly	1
6	HB00504ASSY	Seat Frame Assembly	1
7	HB0053600	Plastic jacket	2
8	HB0053700	Stationary foot	2
9	HB0053800	Stationary foot cover	2
10	HB0053900	Welding base of Console	1
11	HB0054000	Plug	2
12	HB0054100	Cup holder-front	1
13	HB0054200	Cup holder-back	1
14	FLPSR-2400	Plug	1
15	HB00511ASSY	Console Assembly	1
16	SB-27	Seat	1
17	JD-304VM18W-L	Left Pedal	1
18	JD-304VM18W-R	Right Pedal	1
19	L200MOLEX3515502-XHB-2	Cable of sensor-console	1
20	L320MOLEX3515502-MOLEX3518402-2	Cable of center pillar-sensor	1
21	NM8N19	Nylon Insert Lock Nut M8	6
22	GB938N19	Spring Washer $\Phi 8$	6
23	GB9510N19	Washer $\Phi 11 * \Phi 20 * 2$	4
24	GB9310N19	Spring Washer $\Phi 10$	4
25	GB70M10*30*30N19	Socket Head Bolt M10*30	4
26	GB818M4*8DHS2	Screw M4*8	4
27	HB0054300	Shoulder bolt	2
28	GB936N19	Spring Washer $\Phi 6$	4
29	PNLM6*12N19	Hex Head Bolt M6*12	6
30	GB819M4*10DS2	Screw, M4*10	4

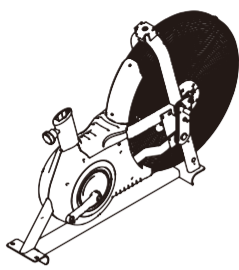
# Сборочный чертеж и список деталей

## Общий вид

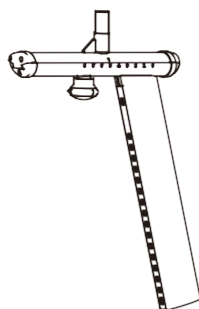




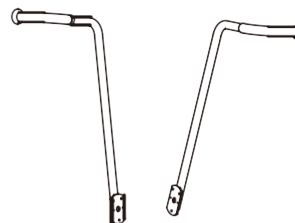
## Детали в сборе



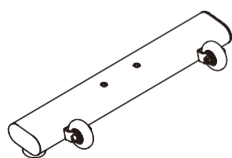
Главная рама в сборе



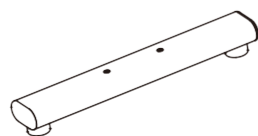
Рама сиденья в сборе



Правый & Левый рычаг



Передний стабилизатор



Задний стабилизатор



Консоль в сборе



Заглушка



Заглушка-  
Передняя &  
Задняя



Пластиковый кожух



Опора



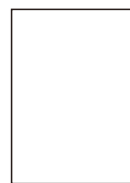
Рама консоли



Сиденье



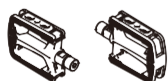
Заглушка



Крепежный комплект



Инструкция

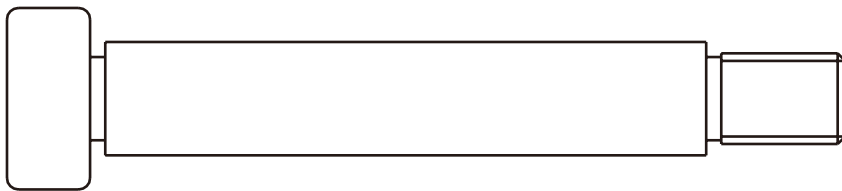


Левая & Правая педаль

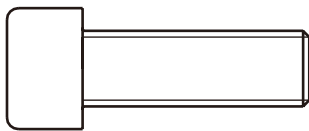


Заглушка

## Тип крепежа



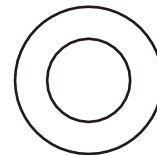
Болт (#27) – 2 шт.



Болт М10\*30 (#25) – 4 шт.



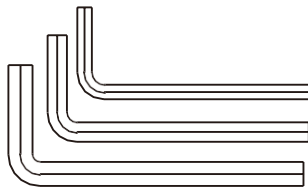
Гайка М8 (#21) – 6 шт.



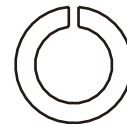
Шайба Ф11\*Ф20\*2 (#23) – 4 шт.



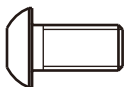
Болт М4\*10 (#30) – 4 шт.



Шестигранный ключ  
S=4, 8, 10



Пружинная шайба Ф10 (#24) – 4 шт.



Болт М6\*12 (#29) – 4 шт.



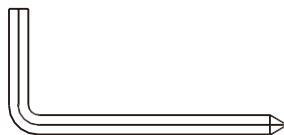
Гаечный ключ



Пружинная шайба Ф8 (#22) – 4 шт.



Болт М4\*8 (#26) – 4 шт.



Шестигранный  
ключ S=6



Пружинная шайба Ф6 (#28) – 4 шт.

Диаметр болтов (мм/дюймы)	М6(1/4")	М8(5/16")	М10(3/8")	М12(1/2")	М16(5/8")
Крутящий момент затяжки (N.m)	9~12	22~30	45~59	78~104	193~257
Виды приложенного усилия	Усилие запястья	Усилие запястья и предплечья	Усилие всей руки	Усилие всей руки и верхней части тела	Со всей силой

## Этапы сборки

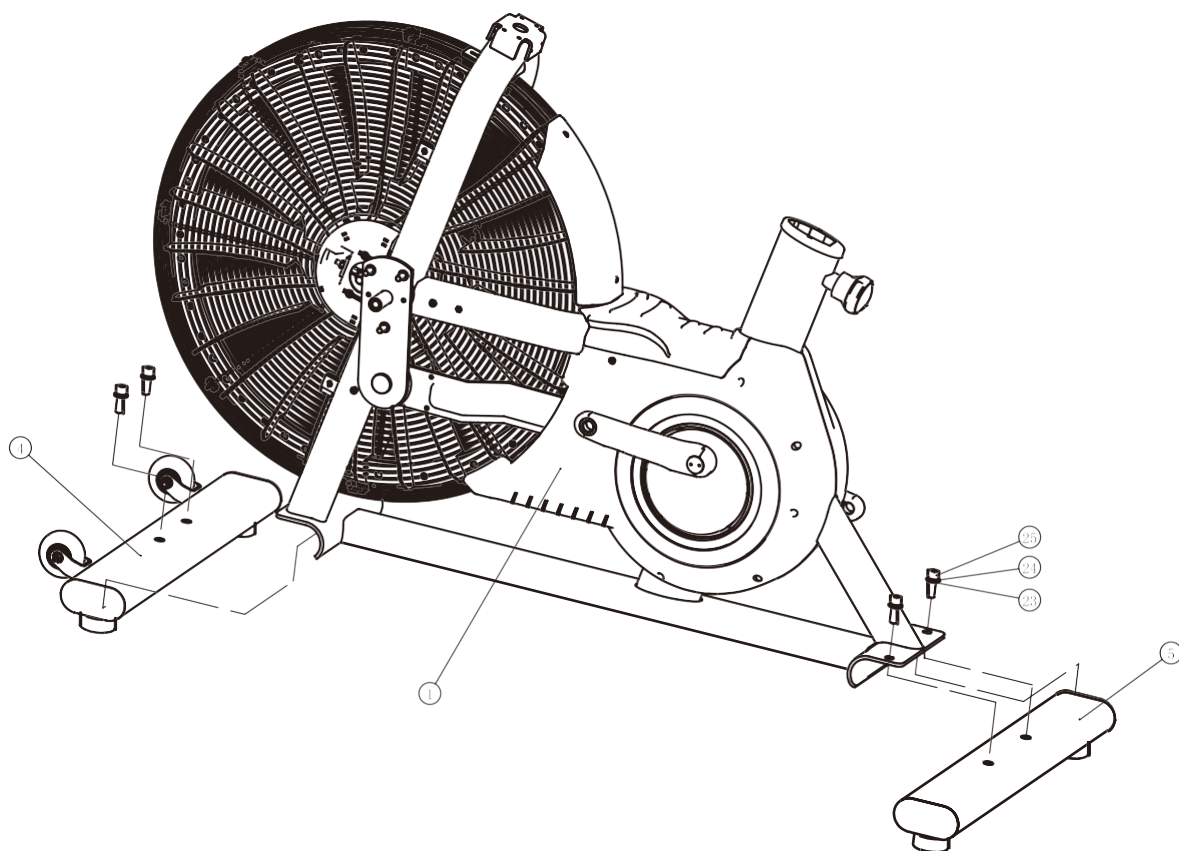
### ШАГ 1

Прикрепите передний стабилизатор (#4) и задний стабилизатор (#5) к главной раме (#1) используя:

Четыре болта M10\*30 (#25)

Четыре шайбы Ф11\*Ф20\*2 (#24)

Четыре шайбы Ф10 (#10)

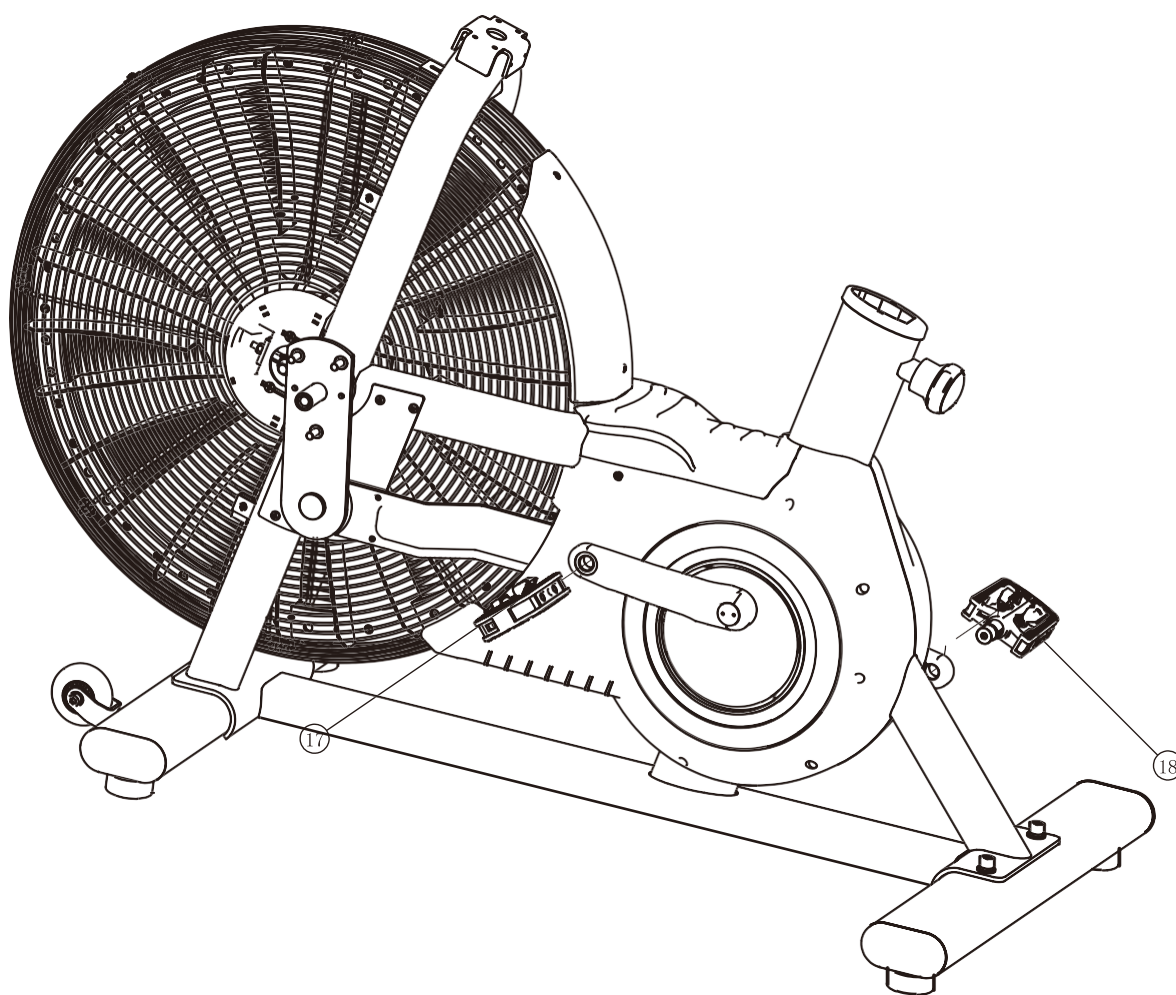


## Этапы сборки

### ШАГ 2

Прикрепите левую педаль (#17) и правую педаль (#18) к шатуну, затяните.

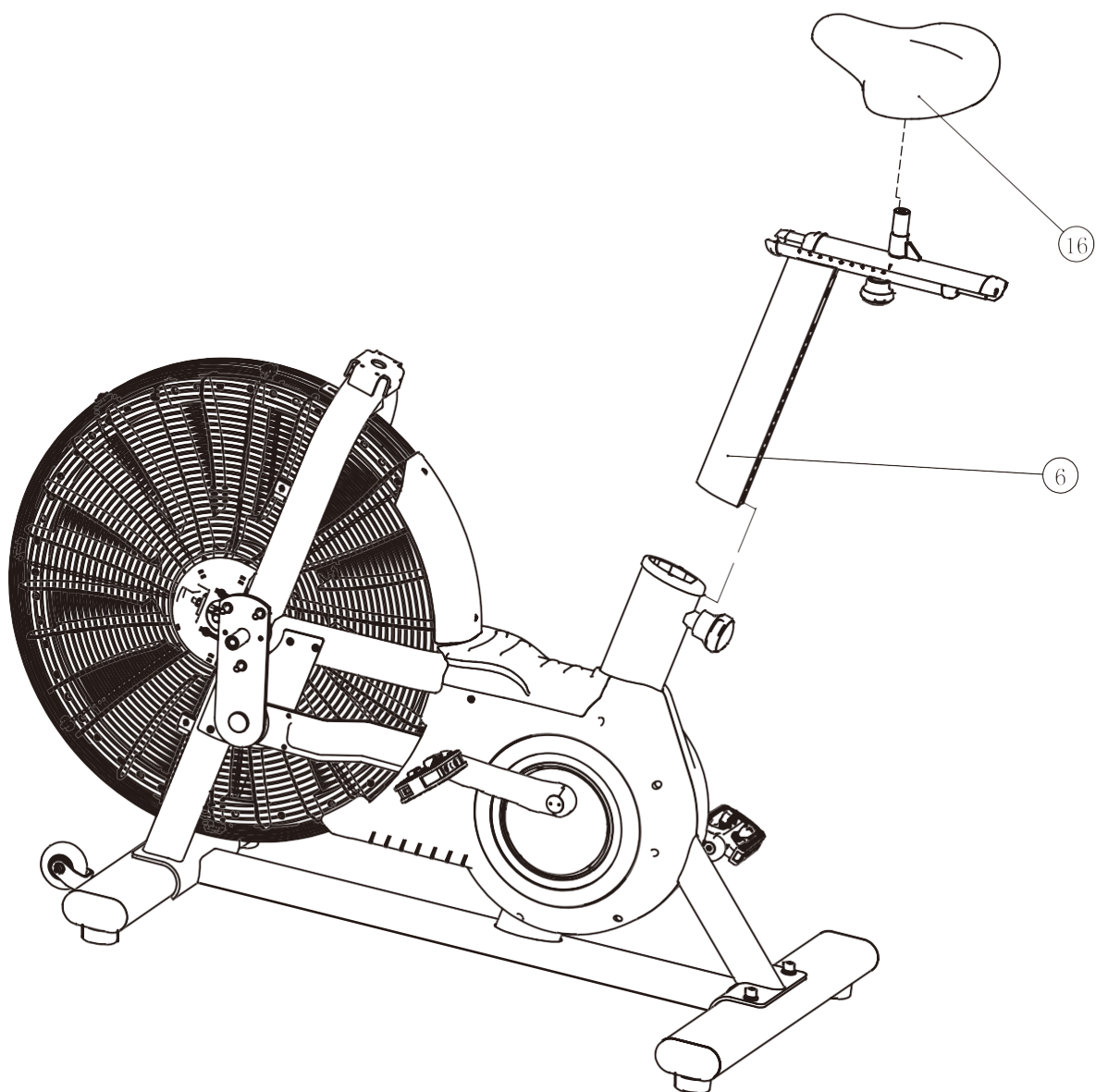
**Обратите внимание на направление.**



## Этапы сборки

### ШАГ 3

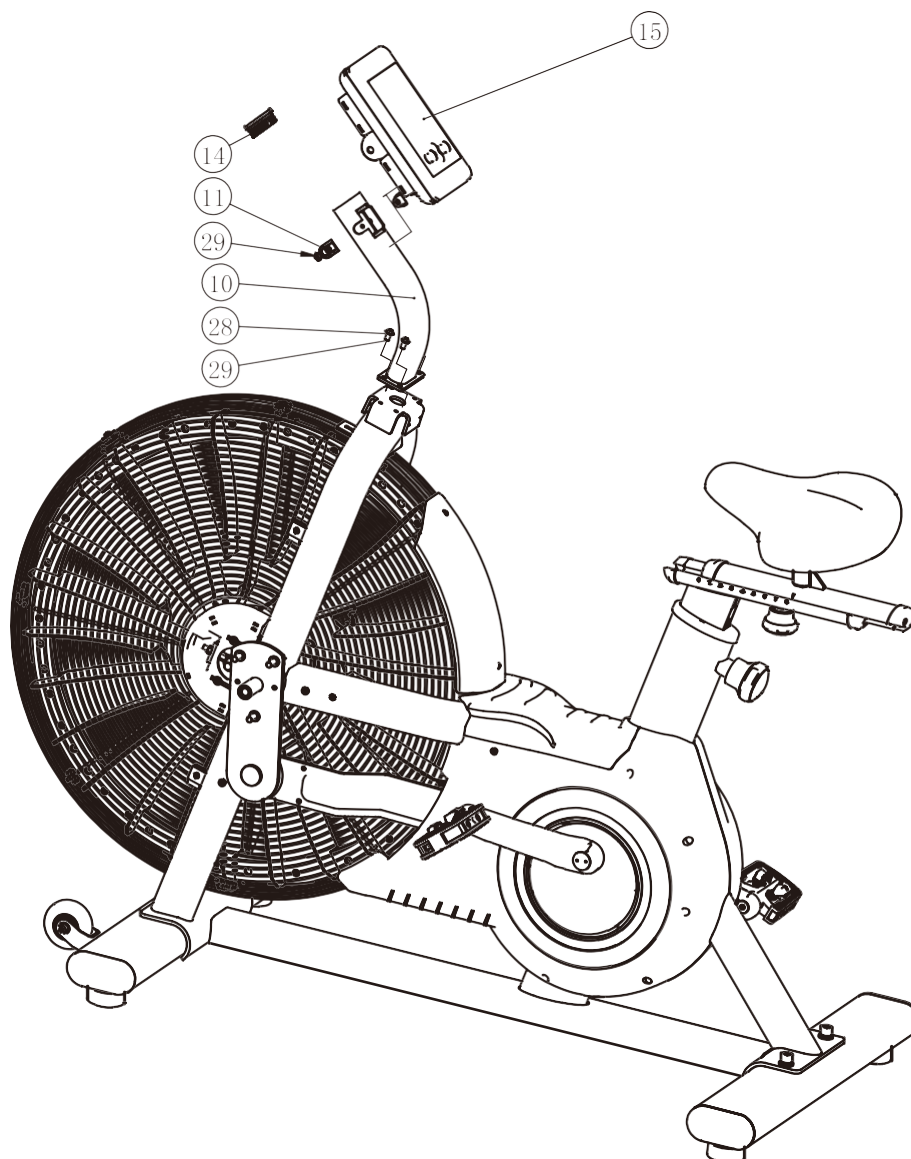
1. Прикрепите раму сиденья (#6) к главной раме (#1).
2. Прикрепите сиденье (#16) к раме сиденья (#6), затяните.



## Этапы сборки

### ШАГ 4

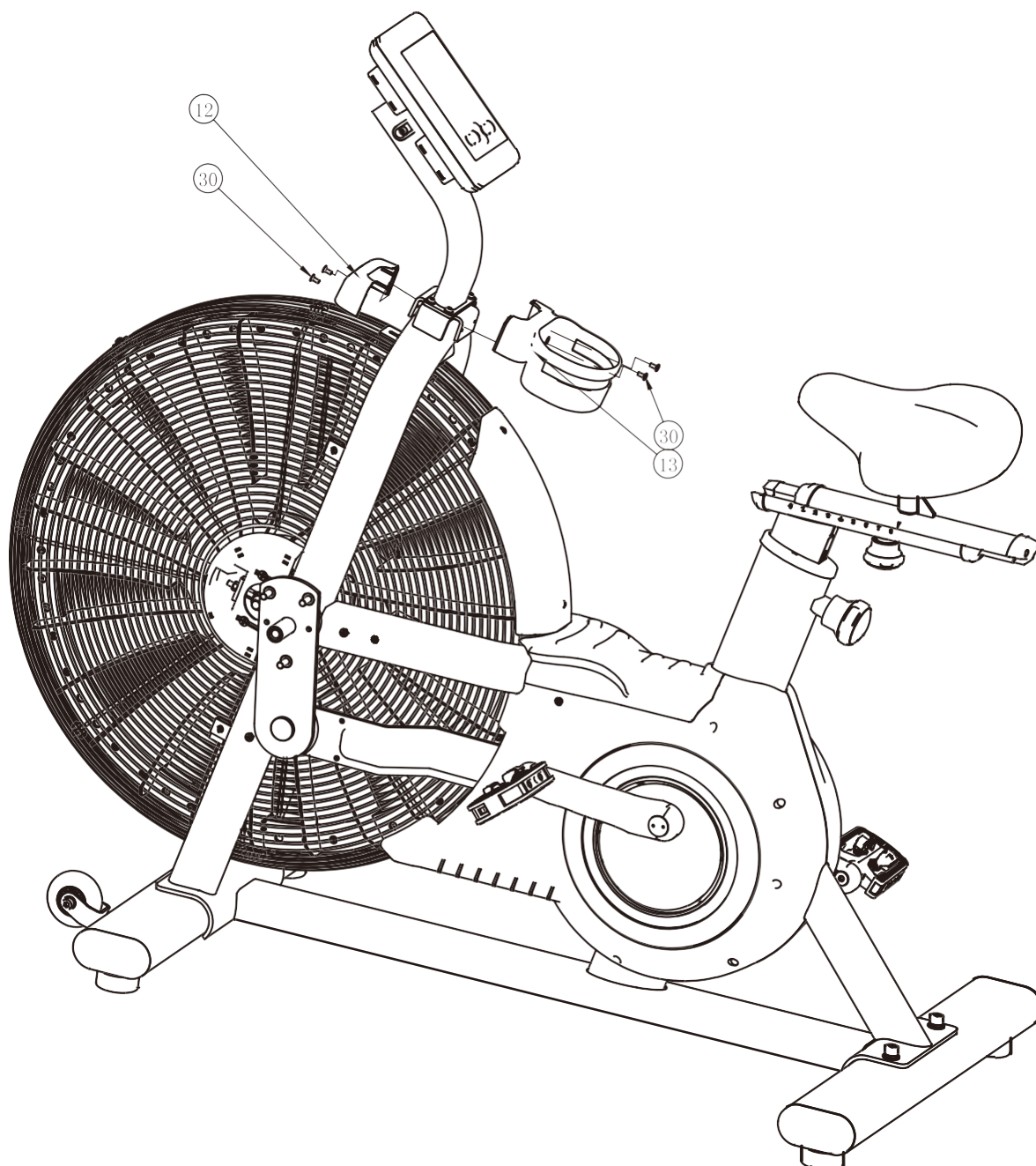
1. Соедините нижний провод консоли и средний провод консоли (#20), затем прикрепите раму консоли (#10) к главной раме (#1) используя: четыре болта М6\*12 (#29), четыре шайбы Ф6 (#28).
2. Соедините средний провод консоли (#20) и верхний провод консоли (#19), затем прикрепите консоль (#15) к главной раме (#1) используя: две заглушки (#11), два болта М6\*12 (#29).
3. Прикрепите заглушку (#14) к главной раме (#1).



## Этапы сборки

### ШАГ 5

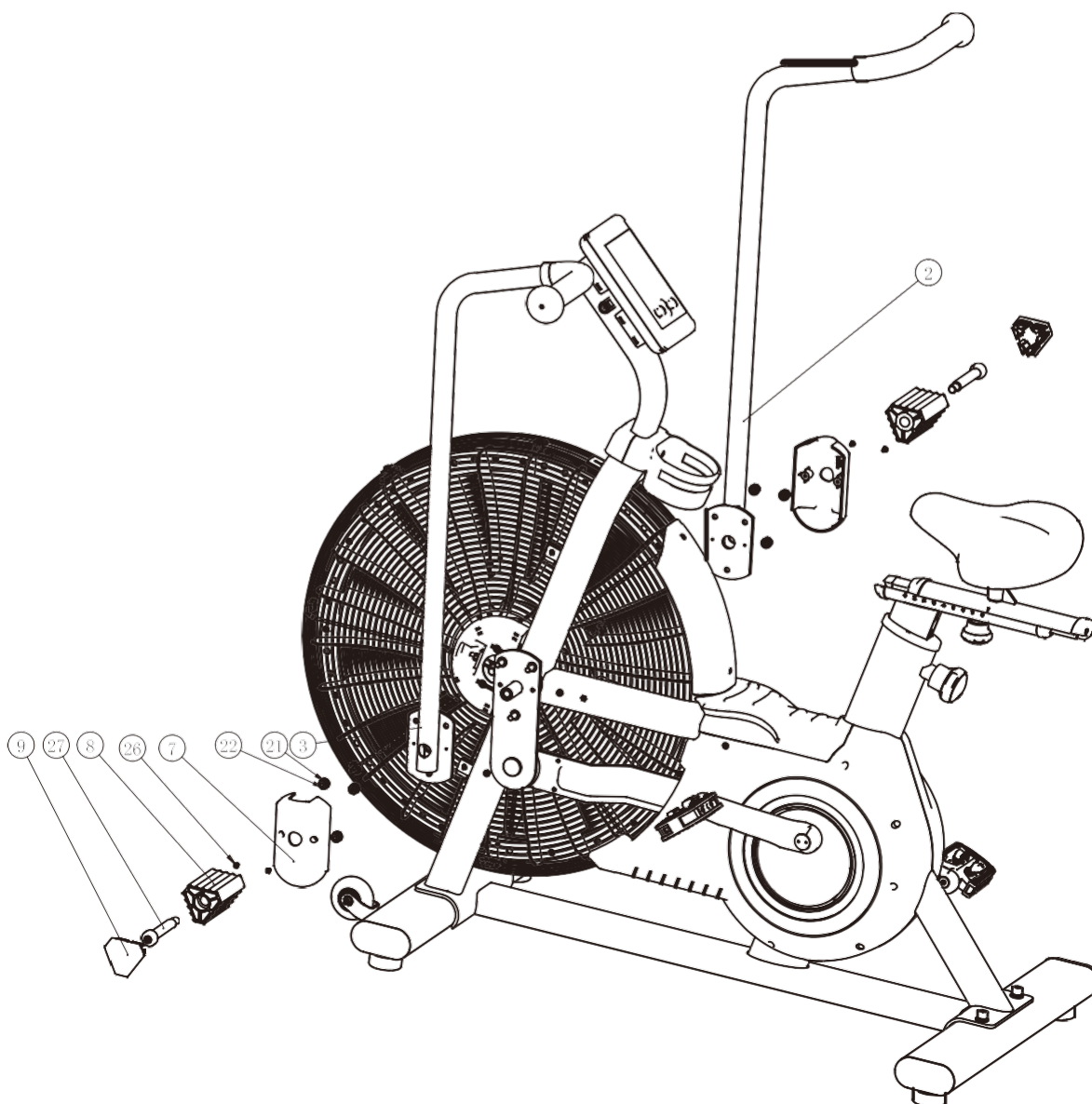
Прикрепите переднюю часть держателя бутылки (#12), заднюю часть держателя бутылки (#13) к главной раме (#1) используя: четыре болта М4\*10 (#30).



## Этапы сборки

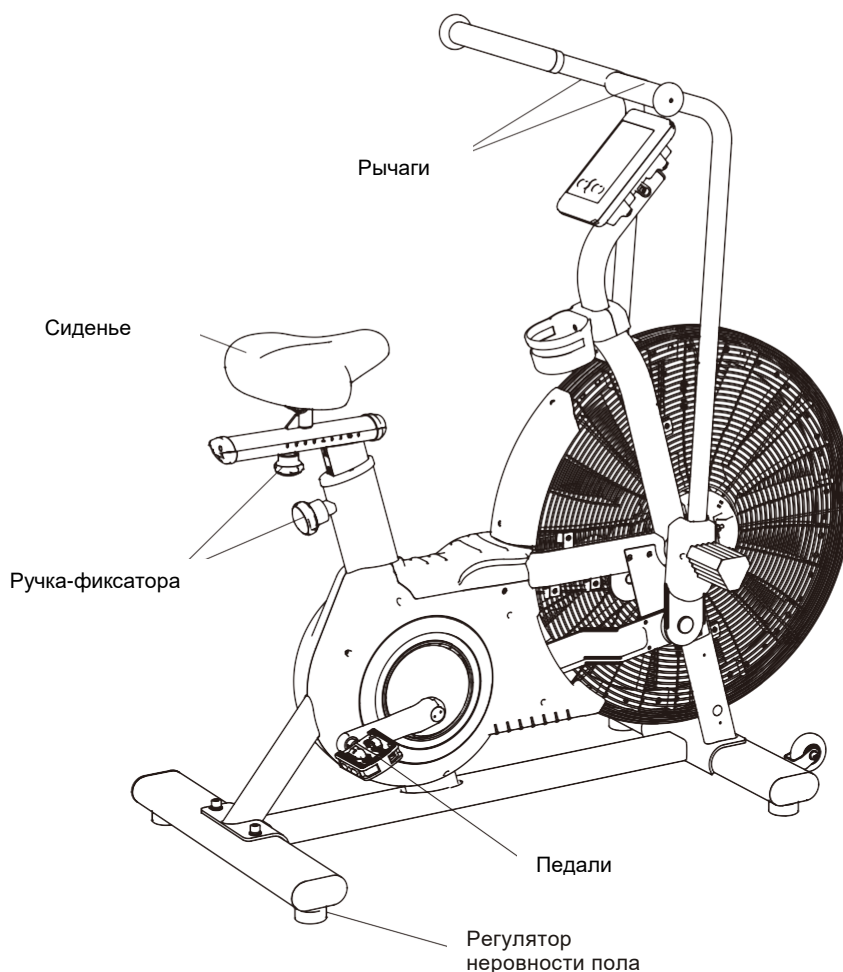
### ШАГ 6

1. Прикрепите левый рычаг (#3), правый рычаг (#2) к главной раме (#1) используя: шесть шайб Ф8 (#22), шесть М8 гаек (#21).
2. Прикрепите два пластиковых кожуха (#7) к основанию левого рычага (#3) и к основанию правого рычага (#2) используя: четыре болта М4\*8 (#26).
3. Прикрепите две опоры (#8) к осям рычагов при помощи болта (#27), затем прикрепите две заглушки (#9) к опорам (#8).





## Техническое обслуживание и перемещение



### Перемещение тренажера

1. Возьмитесь за рукоятки, потяните вниз, так чтобы колесики тренажера коснулись пола. После этого можно перемещать тренажер.
2. Убедитесь, что тренажер стоит на твердой, ровной поверхности. Если тренажер неустойчив, отрегулировать положение при помощи регуляторов неровности пола.
3. Отрегулируйте положение сиденья и поручней, зафиксируйте.
4. Для регулировки нагрузки, используйте переключатель на стойке руля.
5. Перед использованием, проверьте крепежные соединения на педалях.

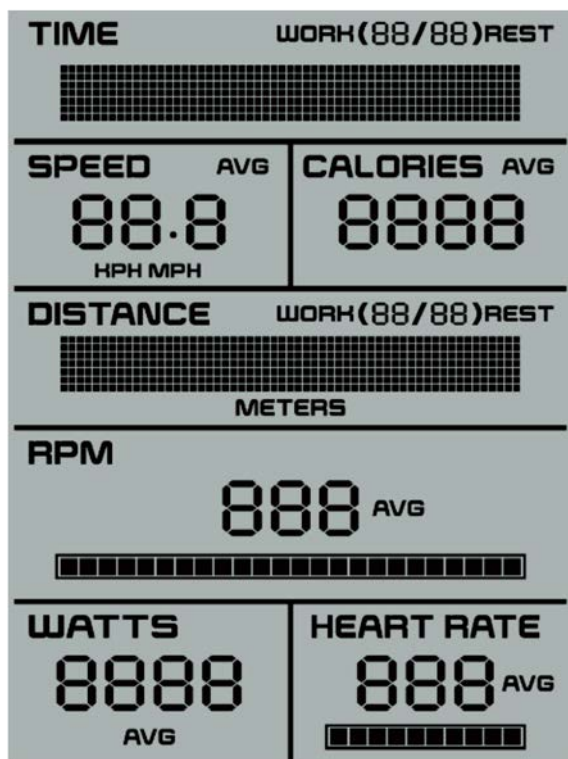
### Обслуживание

1. Проверяйте затянуты ли все гайки и болты на педалях, при необходимости затяните.
2. Периодически необходимо производить повторное затягивание болтов и гаек, во избежание расшатывания деталей.

# Инструкция по эксплуатации консоли

## 1. Дисплей, внешний вид

Тип - Жидкокристаллический LCD дисплей



## 2. Кнопки управления и параметры дисплея

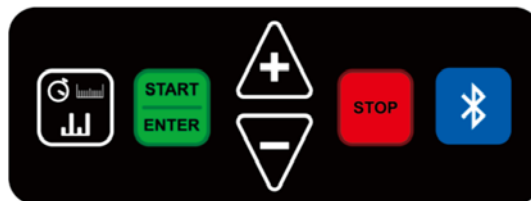
Дисплей отображает следующие параметры: время, дистанцию, калории, пульс, мощность, скорость, об/мин

Таблица отображения формата данных

	Диапазон	Единица измерения
Время	0:00--99:59	мин: сек
Дистанция	0.00--99999	метры
Калории	0.00--9999.99	ккал
Скорость	###	км/ч
Ср. скорость	##	Ср. км/ч
Мощность	0-9999	ватт
Ср. мощность	0-9999	ватт
Пульс	0-255	уд/мин
Ср. пульс	0-255	уд/мин

## Инструкция по эксплуатации консоли

Управление дисплеем осуществляется при помощи 6-ти кнопок.



Описание кнопок:

Кнопка Старт	Кнопка START запускает тренировку
Кнопка Стоп	Кнопка STOP завершает тренировку и возвращает в режим ожидания.
Кнопка Ввод	Кнопка ENTER запускает тренировку или подтверждает введенное значение.
Кнопка +	Кнопка UP позволяет последовательно выбрать программу из списка, в режиме настройки, произвести изменение /увеличение данных. Также позволяет увеличить нагрузку во время тренировки
Кнопка -	Кнопка DOWN позволяет последовательно выбрать программу из списка, в режиме настройки, произвести изменение /уменьшение данных. Также позволяет снизить нагрузку во время тренировки
Кнопка выбора программы	SELECT WORKOUT - кнопка выбора программы тренировки.

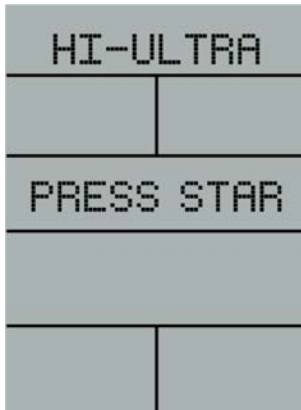
### 3. Обзор системных режимов

- 3.1 Режим пробуждения – данный режим запускается при включении питания или при выходе из спящего режима.
- 3.2 Режим ожидания – после включения, система переходит в данный режим. В режиме ожидания пользователь выбирает программу тренировки.
- 3.3 Режим настройки программы – в данном режиме производится настройка параметров тренировки.
- 3.4 Программный режим – в данном режиме отображается текущая программа тренировки.
- 3.5 Пауза / Отчет о тренировке – режим паузы активируется пользователем, в тот момент, когда он делает, перерыв в процессе тренировки (обороты маховика при этом снижаются). Данные пользователя сохраняются и отображаются в соответствующих окнах.
- 3.6 Инженерный режим – в данном режиме производится настройка параметров, обновление ПО, проверка показателей технического обслуживания, выполнение системных тестов и т.д.
- 3.7 Спящий режим – если консоль некоторое время находилась в режиме ожидания, система автоматически запустит спящий режим.

### 4. Режим ожидания

В режиме ожидания, пользователь кнопками START или SELECT WORKOUT запускает программу тренировки.

## Инструкция по эксплуатации консоли



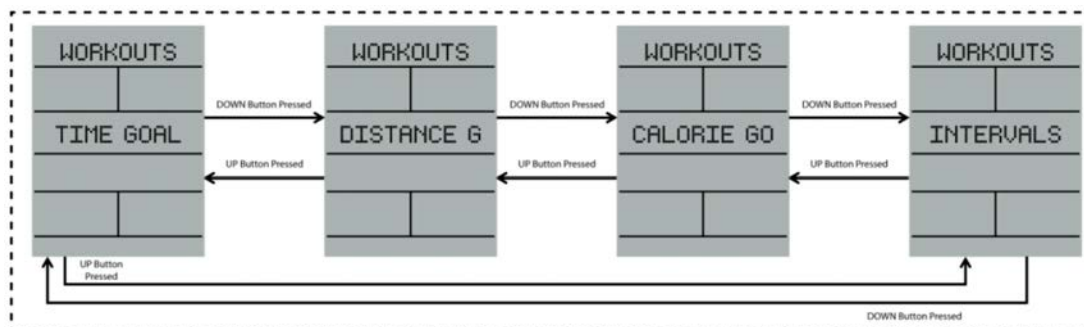
В данном режиме информационное окно дисплея отображает повторяющееся сообщение в виде бегущей строки: "Click to start or select exercise program" (Нажмите Старт или Выберите программу тренировки) Если в течение 30-ти секунд выбор программы не был произведен, система перейдет в спящий режим.

- Для быстрого запуска программы тренировки нажмите кнопку START, система перейдет в режим ПРОГРАММЫ. Для более подробной информации см. раздел 6 ПРОГРАММНЫЙ РЕЖИМ.
- Для выбора предустановленной программы нажмите кнопку SELECT WORKOUT, система перейдет в режим НАСТРОЙКИ И ВЫБОРА ПРОГРАММЫ. Для более подробной информации см. раздел 5 НАСТРОЙКА И ВЫБОР ПРОГРАММЫ.
- Для входа в ИНЖЕНЕРНЫЙ РЕЖИМ одновременно нажмите следующие кнопки: START, UP и STOP. Для более подробной информации см. раздел 8 ИНЖЕНЕРНЫЙ РЕЖИМ.
- Если в течение 30-ти секунд выбор программы не был произведен, система перейдет в спящий режим.

### 5. Настройка и выбор программы

Для входа в данный режим нажмите кнопку SELECT WORKOUT на панели управления.

Переключение между программами осуществляется при помощи кнопок UP и DOWN, последовательным нажатием. На рисунке ниже отображена схема переключения между программами.



## Инструкция по эксплуатации консоли

В данном режиме доступно 5 программ.

- Время
- Дистанция
- Калории
- Пульс
- Интервальная

Первой на экране отображается программа Целевая по времени, для продолжения выбора программы используйте кнопки DOWN или UP.

Программы Целевая по дистанции и Целевая по калориям имеют более длинное название, соответственно на экране будет отображаться повторяющееся сообщение в виде бегущей строки.

Кнопка ENTER подтверждает выбор программы, отображаемой на экране, далее система перейдет в режим настройки.

Для выхода из режима Настройки и выбора программ и возврата в режим ожидания нажмите кнопку STOP.

### 5.2 Программа – Время

На экране отображается ENTER TIME (Введите время) и предустановленное время.



В режиме настройки программы необходимо установить время тренировки. Минимальная продолжительность составляет 5 минут, максимальная составляет 99 минут. Предустановленное время – 30 минут. Регулировка параметра времени производится кнопками UP и DOWN. Каждое последовательное нажатие кнопки UP или DOWN увеличивает / уменьшает значение с шагом в 1.

После настройки времени тренировки нажмите ENTER для подтверждения. Система перейдет в Программный режим и запустит тренировку. Для выхода из программы TIME и возврата в меню выбора программ WORKOUTS нажмите кнопку STOP.

## Инструкция по эксплуатации консоли

### 5.3 Программа – Дистанция

На экране отображается ENTER DIST (Введите дистанцию) и предустановленная дистанция.

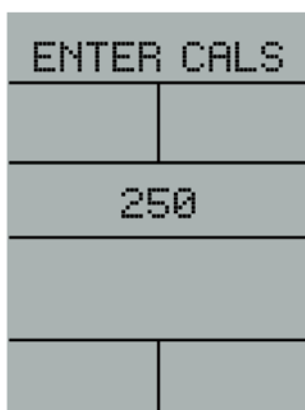


В режиме настройки программы необходимо установить дистанцию. Минимальное значение составляет 100 метров, максимальное 99900 метров. Предустановленное значение равно 2500 метров. Регулировка дистанции производится кнопками UP и DOWN. Каждое последовательное нажатие кнопки UP или DOWN увеличивает / уменьшает значение с шагом в 100.

После настройки дистанции нажмите ENTER для подтверждения. Система перейдет в Программный режим и запустит тренировку. Для выхода из программы DISTANCE и возврата в меню выбора программ нажмите кнопку STOP.

### 5.4 Программа – Калории

На экране отображается ENTER CALS (Введите калории) и предустановленные калории.



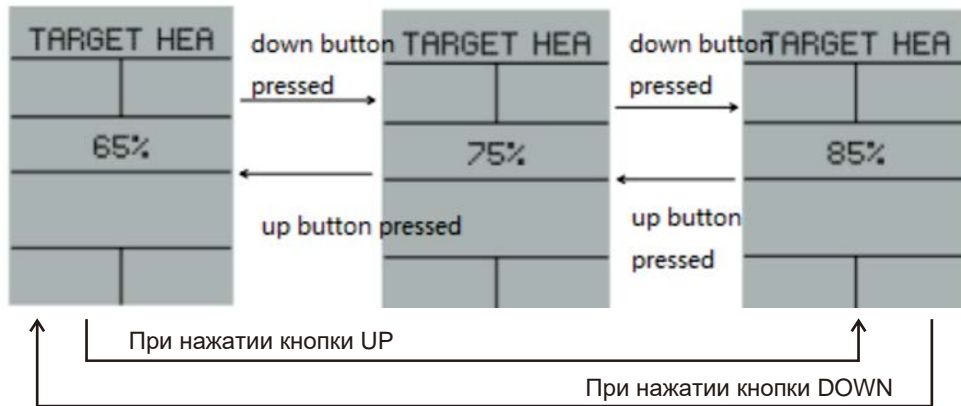
В режиме настройки программы необходимо установить калории. Минимальное значение составляет 50 калорий, максимальное 1000 калорий. Предустановленное значение равно 250 калорий. Регулировка дистанции производится кнопками UP и DOWN. Каждое последовательное нажатие кнопки UP или DOWN увеличивает / уменьшает значение с шагом в 5.

После настройки нажмите ENTER для подтверждения. Система перейдет в Программный режим и запустит тренировку. Для выхода из программы и возврата в меню выбора программ нажмите кнопку STOP.

## Инструкция по эксплуатации консоли

### 5.5 Программа – Пульс

Переключение между программами осуществляется при помощи кнопок UP и DOWN, последовательным нажатием.

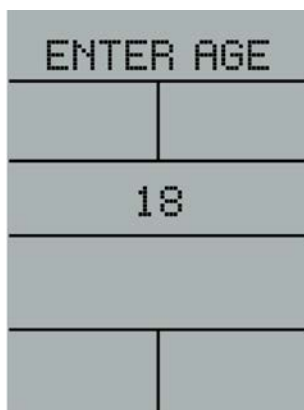


Программа включает в себя три целевые программы:

- Целевое значение пульса 65% от максимума.
- Целевое значение пульса 75% от максимума.
- Целевое значение пульса 85% от максимума.

На дисплее отобразится программа "65%" от максимума, выберите одну из 3-х программ кнопками UP и DOWN: 65%, 75%, 85%.

Нажмите Enter, информационное окно дисплея отобразит ENTER AGE (Введите возраст) и предустановленное значение.



В режиме настройки программы необходимо установить возраст. Минимальное значение составляет 5 лет, максимальное 99. Предустановленное значение равно 40 лет. Регулировка дистанции производится кнопками UP и DOWN.

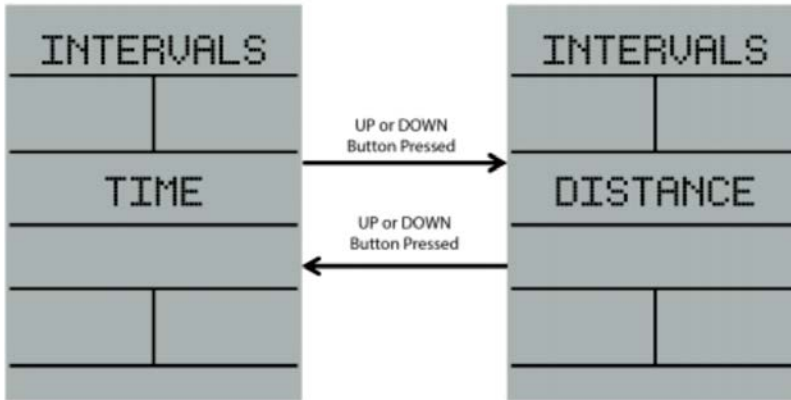
После настройки нажмите ENTER для подтверждения. Система перейдет в Программный режим и запустит тренировку. Для выхода из программы и возврата в меню выбора программ нажмите кнопку STOP.

Прим: Для тренировки необходимо надеть нагрудный датчик пульса.

## Инструкция по эксплуатации консоли

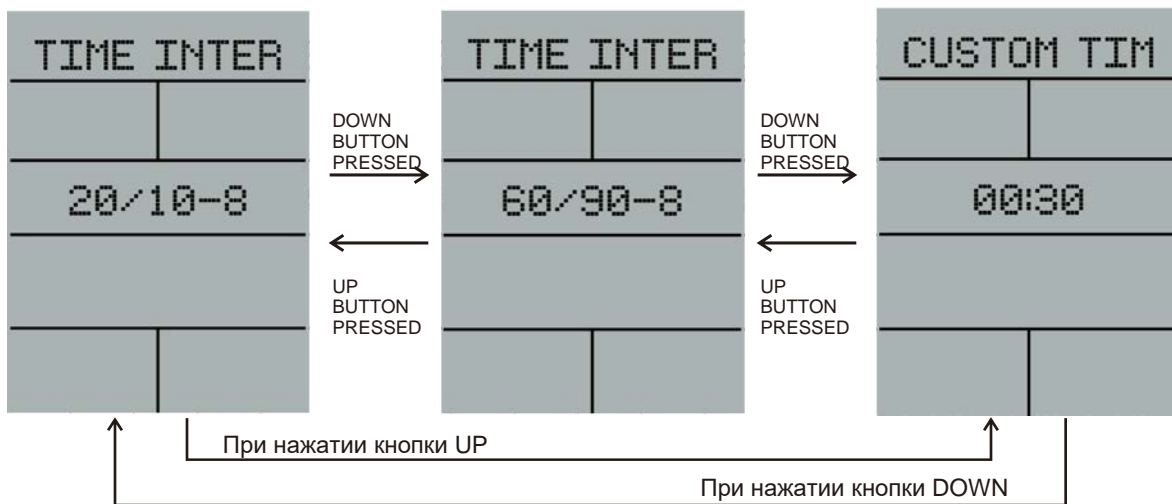
### 5.6 Программа – Интервальные

Переключение между программами осуществляется при помощи кнопок UP и DOWN, последовательным нажатием.



- Интервальная - Время
- Интервальная - Дистанция

#### 5.6.1 Интервальная - Время



Выберите программу Интервальная по времени, на дисплее отобразится "Time Interval 1", предустановленное время высокой интенсивности 20 секунд, низкой интенсивности 10 секунд, количество интервалов 8. Нажмите ENTER для подтверждения. Система перейдет в Программный режим и запустит тренировку.

Кнопками UP и DOWN можно выбрать другие две доступные программы "Time Interval 2" или "Customized Interval".

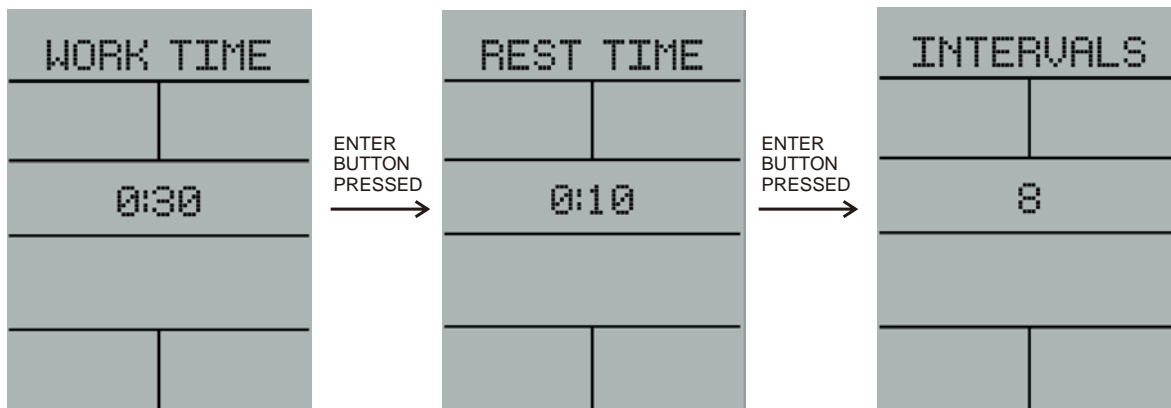


## Инструкция по эксплуатации консоли

Если выбрана программа "Time Interval 2" Нажмите ENTER для подтверждения. Система перейдет в Программный режим и запустит тренировку.

Для выхода из программы и возврата в меню выбора программ нажмите кнопку STOP.

Если выбрана программа "Custom time interval" нажмите Enter последовательно, информационное окно дисплея отобразит следующую информацию

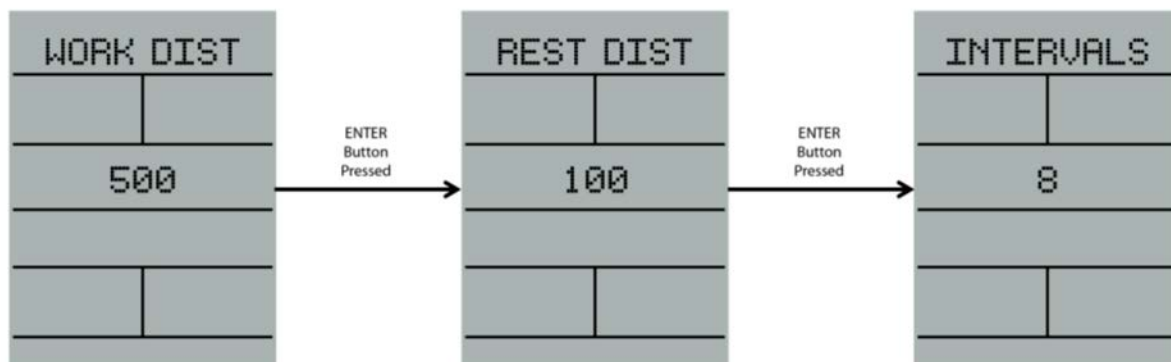


В режиме настройки программы необходимо задать рабочие параметры высокой интенсивности WORK TIME, низкой интенсивности REST TIME, а также количество интервалов. Предустановленное время интервала WORK TIME – 30 секунд, диапазон 5-999 секунд. Предустановленное время интервала REST TIME – 10 секунд, диапазон 5-999 секунд. Предустановленное количество интервалов – 8, диапазон 1-99.

1. Информационное окно дисплея отображает "WORK TIME". Настройка времени интервала производится кнопками UP и DOWN. После настройки нажмите ENTER для подтверждения.
2. Далее информационное окно дисплея отобразит "REST TIME". Настройка времени интервала производится кнопками UP и DOWN. После настройки нажмите ENTER для подтверждения.
3. Далее информационное окно дисплея отобразит "Intermittent Groups". Настройка времени интервала производится кнопками UP и DOWN. После настройки нажмите ENTER для подтверждения.
4. Система перейдет в Программный режим и запустит тренировку. Для выхода из программы и возврата в меню выбора программ нажмите кнопку STOP.

## Инструкция по эксплуатации консоли

### 5.6.2 Интервальная - Дистанция



В режиме настройки программы необходимо задать рабочие параметры высокой интенсивности WORK DISTANCE, низкой интенсивности REST DISTANCE, а также количество интервалов. Предустановленное время интервала WORK DISTANCE – 500 метров, диапазон 100-10000 метров. Предустановленное время интервала REST DISTANCE – 100 метров, 100-10000 метров. Предустановленное количество интервалов – 8, диапазон 1-99.

1. Информационное окно дисплея отображает "High Intensity Sport Mileage" Настройка дистанции интервала производится кнопками UP и DOWN. После настройки нажмите ENTER для подтверждения.
2. Далее информационное окно дисплея отобразит "Low-intensity sports mileage" Настройка дистанции интервала производится кнопками UP и DOWN. После настройки нажмите ENTER для подтверждения.
3. Далее информационное окно дисплея отобразит "Intermittent Groups". Настройка времени интервала производится кнопками UP и DOWN. После настройки нажмите ENTER для подтверждения.

Система перейдет в Программный режим и запустит тренировку. Для выхода из программы и возврата в меню выбора программ нажмите кнопку STOP.

## Инструкция по эксплуатации консоли

### 6. Программный режим

В режиме тренировки дисплей отображает следующие параметры: время, скорость/средняя скорость, калории/средние калории, расстояние, обороты в минуту/средние обороты в минуту, Ватт/средний Ватт, частота сердечных сокращений/средняя частота сердечных сокращений.

#### 6.1 Рабочее окно режима тренировки

Если была выбрана программа Быстрый Старт, Целевая по времени, дистанции или калориям, рабочее окно режима тренировки будет отображать следующую информацию, см. рис. ниже.

TIME 12:35	
SPEED 26.3 MPH	CALORIES 367
DISTANCE 750 METERS	
RPM 123	
WATTS 500	
HEART RATE 95	

- Time: окно отображения времени тренировки в формате МИН:СЕК
- Speed: пройденная дистанция в час, КМ/Н
- Calories: количество потраченных калорий
- Mileage: количество миль, пройденных во время тренировки
- Speed: скорость вращения маховика в минуту
- Шкала отображения скорости
- Watt: нагрузка в ваттах
- Heart rate: пульс уд/мин, который считывается при помощи беспроводного кардио датчика

#### 6.2 Рабочее окно режима тренировки Интервальная

##### 6.2.1 Интервальная - Время

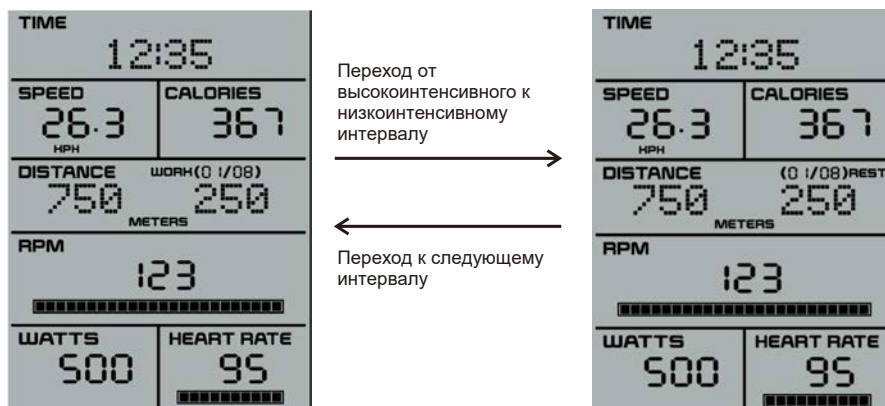


## Инструкция по эксплуатации консоли

Рабочее окно режима тренировки будет отображать следующую информацию:

- Time – окно отображения времени тренировки в формате МИН:СЕК
- Work (X/Y) – значение X обозначает текущий интервал, значение Y обозначает общее количество интервалов, заданное пользователем в режиме настройки; ниже отображается пройденное время интервала WORK TIME в формате мин:сек; на рисунке слева, на экране отображено “WORK (01 / 08)” где 01 означает текущий интервал, 08 означает общее количество интервалов заданное пользователем в режиме настройки, после прохождения интервала WORK запускается интервал REST
- Rest (X/Y): – значение X обозначает текущий интервал, значение Y обозначает общее количество интервалов, заданное пользователем в режиме настройки; ниже отображается пройденное время интервала REST TIME в формате мин:сек; на рисунке справа, на экране отображено “REST (01 / 08)” где 01 означает текущий интервал, 08 означает общее количество интервалов заданное пользователем в режиме настройки, после прохождения интервала REST запускается интервал WORK
- Speed: пройденная дистанция в час, КМ/Ч
- Calories: количество потраченных калорий
- Mileage: количество миль, пройденных во время тренировки
- Speed: скорость вращения маховика в минуту
- Watt: нагрузка в ваттах
- Heart rate: пульс уд/мин, который считывается при помощи беспроводного кардио датчика

### 6.2.2 Интервальная - Дистанция



## Инструкция по эксплуатации консоли

Рабочее окно режима тренировки будет отображать следующую информацию:

- Time – окно отображения времени тренировки в формате МИН:СЕК
- Work (X/Y): – значение X обозначает текущий интервал, значение Y обозначает общее количество интервалов, заданное пользователем в режиме настройки; ниже отображается пройденная дистанция интервала WORK DISTANCE в метрах; на рисунке слева, на экране отображено “WORK (01 / 08)” где 01 означает текущий интервал, 08 означает общее количество интервалов заданное пользователем в режиме настройки, после прохождения интервала WORK запускается интервал REST
- Rest (X/Y): – значение X обозначает текущий интервал, значение Y обозначает общее количество интервалов, заданное пользователем в режиме настройки; ниже отображается пройденная дистанция интервала REST DISTANCE в формате мин:сек; на рисунке справа, на экране отображено “REST (01 / 08)” где 01 означает текущий интервал, 08 означает общее количество интервалов заданное пользователем в режиме настройки, после прохождения интервала REST запускается интервал WORK
- Speed: пройденная дистанция в час, КМ/Н
- Calories: количество потраченных калорий
- Mileage: количество миль, пройденных во время тренировки
- Speed: скорость вращения маховика в минуту
- Watt: нагрузка в ваттах
- Heart rate: пульс уд/мин, который считывается при помощи беспроводного кардио датчика

### 6.3 Рабочее окно режима тренировки Пульс

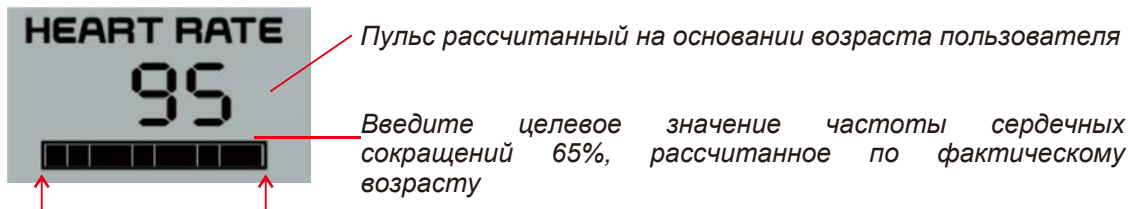


Рабочее окно режима тренировки будет отображать следующую информацию:

- Time: окно отображения времени тренировки в формате МИН:СЕК
- Speed: пройденная дистанция в час, КМ/Н
- Calories: количество потраченных калорий
- Mileage: количество миль, пройденных во время тренировки
- Speed: скорость вращения маховика в минуту
- Шкала отображения скорости
- Watt: нагрузка в ваттах
- Heart rate: пульс уд/мин, который считывается при помощи беспроводного кардио датчика

## Инструкция по эксплуатации консоли

Если выбрана программа "65%" от максимума, необходимо ввести возраст, затем программа на основании данных о возрасте рассчитает целевой пульс "65%" от максимума



Фактическая частота сердечных сокращений составляет процент от целевого значения частоты сердечных сокращений в 65%. Крайняя правая сетка представляет целевое значение частоты сердечных сокращений 65%.

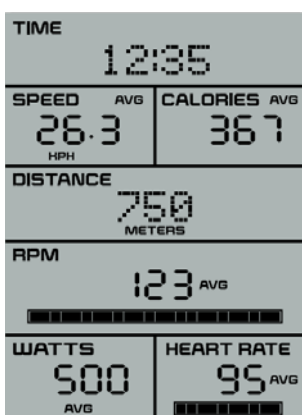
Если выбрана программа "75%" от максимума, необходимо ввести возраст, затем программа на основании данных о возрасте рассчитает целевой пульс "75%" от максимума.

Если выбрана программа "75%" от максимума, необходимо ввести возраст, затем программа на основании данных о возрасте рассчитает целевой пульс "75%" от максимума.

## 7. Пауза / Отчет о тренировке

### 7.1 Пауза при внезапной остановке упражнения

Если во время тренировки пользователь прерывает упражнение более чем на 5 секунд (когда частота вращения маховика становится менее 25 об/мин), система переходит в режим паузы, при этом показания консоли перестают меняться, система начинает отображать средние значения всех показаний, см. рисунок ниже. В режиме паузы, система запускает обратный отсчет времени по истечении 30 секунд бездействия система автоматически возвращается в режим ожидания.



Если в течение 30-ти секунд пользователь возобновляет тренировку, система возвращается в программный режим и тренировка продолжается, сохраняя все пройденные значения. Возобновить тренировку можно кнопкой START или сразу приступить к вращению педалей (путем увеличения количества оборотов). Для выхода из режима паузы и возврата в режим ожидания нажмите кнопку STOP.



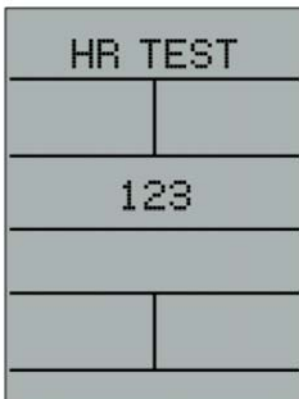
## Инструкция по эксплуатации консоли

### 8. Инженерный режим

Для входа в инженерный режим нажмите START, UP, STOP одновременно. После входа появится экран настроек.

Доступно пять пунктов инженерного режима: • LEVEL CAL – калибровка нагрузки  
• HR TEST – Подключение нагрудного кардио датчика • VOLUME – регулировка звука • FW UPDATE – обновление ПО • STATS – статистическая информация

#### 8.1 HR TEST – Подключение нагрудного кардио датчика



Система оборудована встроенным передатчиком Bluetooth LE/Smart. В данном режиме пользователь может подключить нагрудный кардио датчик к консоли, нажав кнопку CONNECT. Нажатие данной кнопки запускает программу для соединения кардио датчика с консолью посредством Bluetooth. После подключения на экране будет отображаться текущее значение ЧСС. Если консоль не может обнаружить кардио датчик в течение 10 секунд после нажатия кнопки подключения, то дисплей отобразит цифры "00000" вместо цифр, показанных на экране выше, затем цифры 0000 начнут мигать 5 раз. Для выхода нажмите STOP система вернется в меню SETTINGS

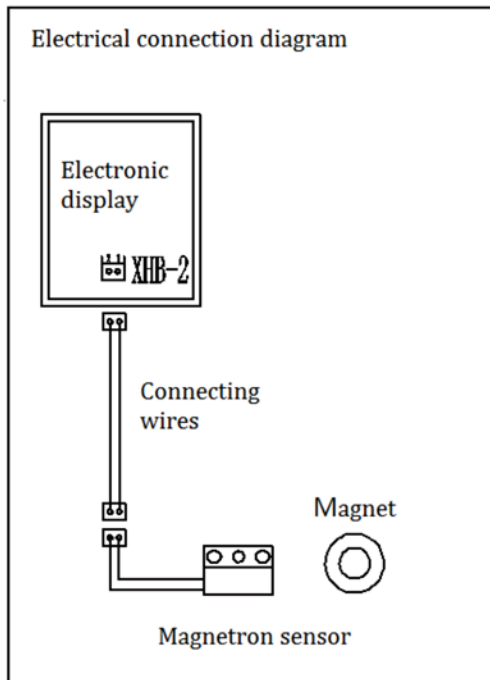
#### 8.2 Приложение RUNFIT

- Скачайте приложение RUNFIT APP в Apple Store или в Google Play
- Зарегистрируйтесь в приложении, включите Bluetooth на телефоне или ином мобильном устройстве, затем зайдите в приложение
- Нажмите на кнопку Bluetooth на панели, консоль начнёт искать доступные к подключению устройства.
- Выберите "Aerobics - exercise bike" в приложении, выберите опцию подключиться по беспроводной сети Bluetooth
- Данные о тренировке будут автоматически загружаться в мобильное устройство.



## Электрическая схема

### 9. Схема подключения



- 9.1 Консоль подключается к магнитному переключателю для считывания скорости.  
9.2 Для питания консоли используются 4 батареи (6 В).

## График проведения технического обслуживания

ПРОФИЛАКТИЧЕСКОЕ ОБСЛУЖИВАНИЕ						
КАРДИО ОБОРУДОВАНИЕ						
Типовая проверка	1 раз в день	1 раз в неделю	1 раз в месяц	1 раз в квартал	1 раз в полгода	1 раз в год
Крепежные болты					Проверка	
Рама тренажера	Чистка				Проверка	
Силовой кабель 220В		Проверка				
Консоль тренажера	Чистка		Проверка			
Пластиковый кожух	Чистка					
Рукоятки	Чистка					
Сиденье	Чистка					
Педали	Чистка	Затяжка болтов				
Натяжение ремня				Проверка		
Приводной ремень				Проверка		
Смазка подшипников и др. деталей			Проверка			

Любая часть информации, содержащаяся в данном руководстве пользователя, может быть изменена без предварительного уведомления. Актуальная информация отражена на официальном сайте поставщика оборудования ООО «СПОРТРУС»: [www.aerofit.ru](http://www.aerofit.ru). Производитель оставляет за собой право вносить изменения без предупреждения в конструкцию изделия, не ухудшающие его потребительских свойств.

## ПОЗДРАВЛЯЕМ!

Вы стали обладателем профессионального эллиптического тренажера **AEROFIT PROFESSIONAL HB005**. Наша команда призвана сделать Ваши тренировки интересными и полезными, предоставляя подробную информацию и поддержку, на которую Вы всегда можете рассчитывать. Благодарим Вас за приобретение профессиональной беговой дорожки и желаем успешных тренировок! Тренажеры **AEROFIT PROFESSIONAL** проходят многоступенчатое тестирование, чтобы максимально снизить возможность брака и гарантировать бесперебойные продолжительные тренировки в течение длительного времени.

Если Вам нужна помощь в настройке тренажеров **AEROFIT PROFESSIONAL** или пришло время проводить периодическое сервисное обслуживание, просим связаться с официальным сервисным центром **AEROFIT PROFESSIONAL** по контактной информации, указанной ниже:

Тел.: 8-495-771-12-22

Электронный адрес: [remont@aerofit.ru](mailto:remont@aerofit.ru)

Согласно статистическим данным, профессиональное периодическое обслуживание тренажеров продлевает срок службы оборудования минимум в 2 раза и тем самым значительно экономит Ваши деньги.

### ООО «СПОРТРУС»

**Официальный представитель AEROFIT  
на территории Российской Федерации и СНГ**

**Юридический адрес: 105005, Россия, Москва,**

**Бауманская ул., дом 7, строение 1,**

**Офис Антрес 2 пом/комн 1/18**

**Фактический адрес:**

**142704, г. Москва, поселение Мосрентген,**

**деревня Мамыри 12, строение 10**

**8(495) 771-12-22**

**[www.aerofit.ru](http://www.aerofit.ru)**

