



**Изогнутая инерционная беговая дорожка  
с сопротивлением RUN PRO X2**

**РУКОВОДСТВО ПО  
ЭКСПЛУАТАЦИИ**



## ПОЗДРАВЛЯЕМ!

Вы стали обладателем беговой дорожки для функционального тренинга **AEROFIT RUN PRO X2**. Наша команда призвана сделать Ваши тренировки интересными и полезными, предоставляя подробную информацию и поддержку, на которую Вы всегда можете рассчитывать. Благодарим Вас за приобретение профессиональной беговой дорожки и желаем успешных тренировок!

Тренажеры **AEROFIT PROFESSIONAL** проходят многоступенчатое тестирование, чтобы максимально снизить возможность брака и гарантировать бесперебойные продолжительные тренировки в течение длительного времени.

Если Вам нужна помощь в настройке тренажеров **AEROFIT PROFESSIONAL** или пришло время проводить периодическое сервисное обслуживание, просим связаться с официальным сервисным центром **AEROFIT PROFESSIONAL** по контактной информации, указанной ниже:

Тел.: 8(495) 771-12-220  
Электронный адрес: [remont@aerofit.ru](mailto:remont@aerofit.ru)

Согласно статистическим данным, профессиональное периодическое обслуживание тренажеров продлевает срок службы оборудования минимум в 2 раза и тем самым значительно экономит Ваши деньги.

**ООО «СПОРТРУС»**  
Официальный представитель **AEROFIT** и **Impulse**  
на территории Российской Федерации и СНГ  
Юридический адрес: 105005, Россия, Москва г.,  
Бауманская ул., дом 7, строение 1,  
офис Антрес 2 пом/комн 1/18  
Фактический адрес:  
142704, г. Москва, поселение Мосрентген,  
деревня Мамыри12, строение 10  
8(495) 771-12-22  
[www.aerofit.ru](http://www.aerofit.ru)



## Содержание:

1.	Введение .....	4
1.1.	Область применения .....	4
1.2.	Краткое описание возможностей.....	4
1.3.	Уровень подготовки пользователя.....	4
2.	Технические характеристики тренажера .....	4
3.	Меры предосторожности и инструкция по технике безопасности .....	5
4.	Сборочный чертеж и список деталей.....	6
5.	Общий вид тренажера и инструкция по сборке.....	14
5.1.	Общий вид тренажера .....	14
5.2.	Инструкция по сборке .....	15
6.	Запуск тренажера и безопасная эксплуатация .....	20
7.	Инструкция по работе с консолью .....	21
8.	Описание программ .....	22
9.	Техническое обслуживание.....	24



## №1. Введение:

### 1.1. Область применения:

Беговая дорожка *AEROFIT RUN PRO X2* ориентированная на залы Кроссфита, базы подготовки спортсменов и сотрудников силовых ведомств, зоны функционального тренинга фитнес-клубов. Регулярные тренировки на кардио тренажерах повышают выносливость тела, сгоняют жировые образования и оказывают укрепляющее воздействие на сердечно-сосудистую систему организма.

### 1.2. Краткое описание возможностей:

Во время занятия бегом, пользователь переносит массу своего тела в пространстве. Это приводит к быстрому сжиганию калорий, ускорению обмена веществ и общеоздоровительному укреплению организма.

Бортовой компьютер (консоль), позволяет задавать скорость работы, показывает число пройденных километров, а также выдает информацию о количестве калорий, потраченных во время тренировки.

### 1.3. Уровень подготовки пользователя:

Перед началом любых фитнес-тренировок проконсультируйтесь с доктором. Помните, что неправильные или чрезмерные тренировки могут закончиться травмами или нанести вред здоровью.

## № 2. Технические характеристики тренажера:

Питание консоли: щелочной элемент питания тип АА

Диапазон скорости: нет ограничений (зависит от пользователя)

Тип нагрузки: магнитно-механическая система нагружения

Максимальный вес пользователя – 180 кг

### Габариты:

Беговое полотно, (Д x Ш): 436 x 1550 мм

Габариты тренажера, (Д x Ш x В): 1940 x 817 x 1580 мм

Габариты упаковки, (Д x Ш x В): 2100 x 930 x 530 мм

Объем: 1.04 м<sup>3</sup>

### Вес:

Вес нетто – 127,5 кг

Вес брутто – 160 кг



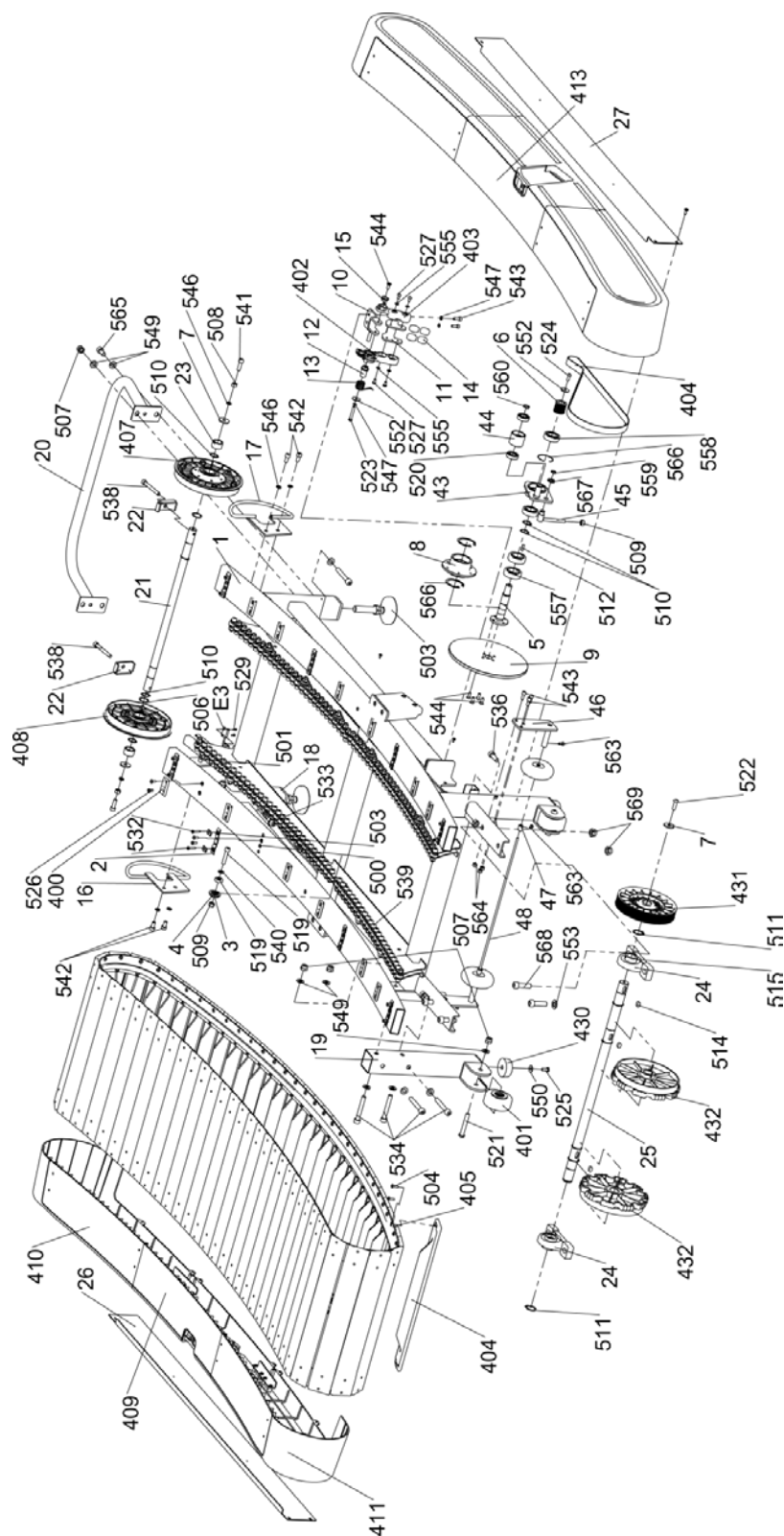
### **№3. Меры предосторожности и инструкция по технике безопасности:**

**Во избежание травм или любого увечья, внимательно прочитайте инструкцию по технике безопасности, прежде чем приступить к занятиям.**

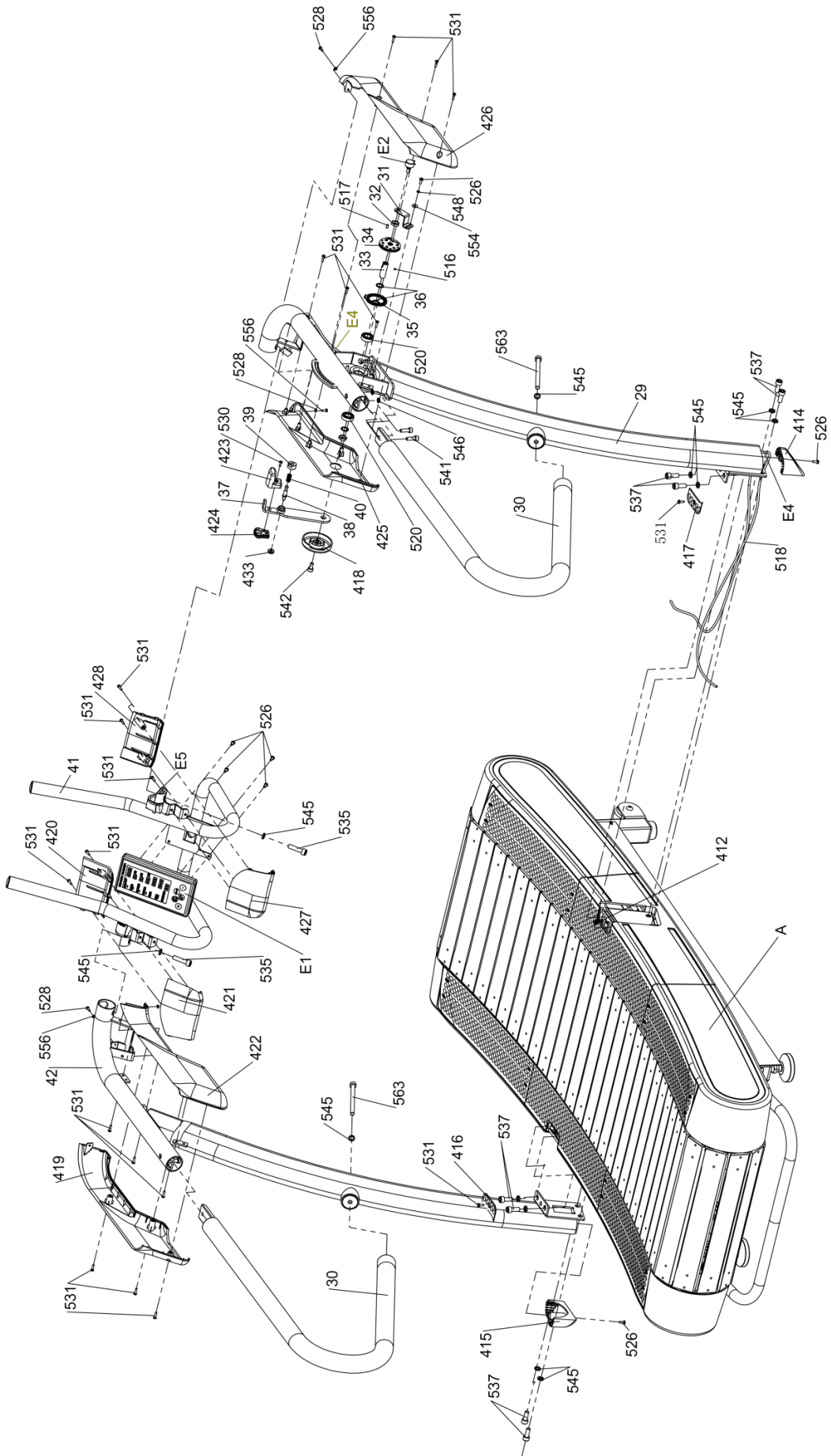
1. Используйте тренажер только по его прямому назначению, описанному в инструкции. Не используйте иные приспособления, не рекомендованные производителем.
2. Тренажер следует устанавливать на ровной устойчивой поверхности, оставляя за ним 2 метра свободного пространства. По бокам и впереди должно быть не менее 50-ти см, для обеспечения полного доступа к тренажеру.
3. Пространство возле тренажера должно быть свободным и без препятствий, не устанавливайте тренажер рядом с выступающими или острыми предметами, мебелью.
4. Одновременно на тренажере может заниматься только один человек. Для тренировки надевайте соответствующую спортивную одежду и обувь. Не одевайте слишком широкую или длинную одежду во избежание попадания концов одежды в механизм тренажера.
5. Во избежание травм и увечий, данный тренажер не должны использовать инвалиды, лица с ограниченными способностями, с нарушениями органов чувств, а также лица без опыта использования и необходимых для этого знаний. Не подпускайте детей к тренажеру.
6. Никогда НЕ используйте тренажер, если на нем имеются видимые повреждения или тренажер неисправно работает. Обратитесь в сервис-центр для экспертизы и исправления повреждения.
7. Будьте осторожны, не подносите руки близко к движущимся частям тренажера.
8. Во избежание преждевременного износа деталей и предотвращения поломки тренажера, необходимо регулярно проводить техническое обслуживание. Уход за тренажером должен производить квалифицированный человек.
9. Запрещается эксплуатировать беговую дорожку в зонах распыления аэрозолей.
10. Тренажер предназначен для тренировок в закрытом помещении, не используйте тренажер на открытом воздухе.
11. Не засоряйте вентиляционные отверстия тренажера, следите, чтобы они были чистыми и без посторонних предметов (пуха, пыли, волос).
12. При необходимости, отрегулируйте компенсаторы неровности пола для стабилизации тренажера, придав ему устойчивое положение.
13. Максимальный вес пользователя не должен превышать 180 кг.

## №4. Сборочный чертеж и список деталей:

Сборочный чертеж:



# AeroFit



## Список деталей:

1	HR5010100	1	Base Frame		1
32	HR50200	2	Bracket, Side Shroud		8
33	HR53500	3	Spacer, Guide Pulley		12
34	HR50500V1	4	Guide Pulley		12
35	HR5010200	5	Shaft, Magnetic Brake		1
38	HR5010300	6	Pulley, poly-V belt		1
39	GB52876FH2	7	Big Washer	Φ22*Φ6.6*2	1
40	HR508020102V1	8	Flange, Bearing housing		1
41	HR5010800	9	Aluminum Flywheel		1
42	HR5010900	10	Bracket, Magnetic kit		1
46	HR5011000	11	Bracket, Magnet		1
47	HR5011300	12	Bronze Bushing		1
48	HR5011400	13	Spring, Brake		1
49	HR5011500	14	Magnet, Brake	Φ25*10	4
50	HR5011600	15	Bronze Washer		1
51	HR51000	16	Side Shroud Support-Right		1
54	HR51100	17	Side Shroud Support-Left		1
57	HR51200	18	Rear Leg-Right		1
61	HR51300V1	19	Front Leg-Right		1
65	HR51400	20	Transport Handle		1
68	HR50801V1	21	Shaft-Rear		1
69	HR50710	22	Bracket, Support Shaft		2
70	HR50708	23	Spacer, Shaft	Φ28*Φ20.1*16.2	2
71	UP205	24	Pillow Block Bearing	UP205	2
72	HR5011700	25	Front Shaft		1
73	HR51800	26	Metal Cover-Right		1
74	HR51700	27	Metal Cover-Left		1
75	HR51505				
76	HR5012200	29	Upright-Right		1
94	HR5012300	30	Handle, Top Rear		2
98	HR5012400	31	Bracket, Potentiometer		1
99	BLM15X1DS2	32	Jam Nut	M15*1*5	2
100	HR5012600	33	Shaft, Resistance Adjust		1



# AeroFit

101	HR5012700	34	Cam Assembly, Cable		1
104	HR5012800	35	Gear Plate, Resistance Level		1
105	HR5012900	36	Spacer, Bearing	Φ22*Φ15.1*1.5	3
106	HR5013000	37	Adjust Handle		1
109	HR5013500	38	Stop Pin, Resistance Level		1
110	HR5013600	39	Round Nut, Stop Pin		1
111	HR5013700	40	Spring, Stop Pin		1
112	HR5013200	41	Handle-sled		1
118	HR5013300	42	Upright-Left		1
129	HR5015300	43	Idler Assembly		1
133	HR5015400	44	Idler Pulley		1
134	HR5015500	45	Tentioner		1
137	HR5015600	46	Support, Limit Wheel		2
140	HR5015700	47	Spacer, Limit Wheel		2
141	HR5015800	48	Bar, Limit Wheel		1
142	HR50300	400	Plastic Block		12
143	HR50600	401	Transport Wheel		2
144	HR5011100	402	Big Plastic Holder, Magnet		1
145	HR5011200	403	Small Plastic Holder, Magnet		1
146	DXD390J8	404	Poly-v Belt	400J8	1
147	HR50902	405	Slat		62
150	HR501T3720X52	406	Belt		2
151	HR5080201ASS Y	407	Guide Pulley Assembly with One-way Bearing		1
159	HR50702	408	Guide Pulley Assembly without One-way Bearing		1
167	HR51602	409	Side Shroud, Right Middle		1

# AeroFit

168	HR51502	410	Side Shroud, Right Rear		2
169	HR51503	411	Side Shroud, Right Front		2
170	SJLMST4.2	412	Plastic Nut		2
171	HR51501	413	Side Shroud, Left Middle		1
172	HR52300	414	Upright Right Plug		1
173	HR52400	415	Upright Left Plug		1
174	HR52700	416	Upright Left Cover		1
175	HR52800	417	Upright Right Cover		1
176	HR5013100	418	Plastic Cover, Adjust Handle		1
179	HR5014000	419	Cover-Left, Left Handle		1
180	HR5014100	420	Cover-Rear, Left Handle		1
181	HR5014200	421	Cover-Front, Left Handle		1
182	HR5014300	422	Cover-Right, Left Handle		1
183	HR5014400	423	Plastic Handle, Right		1
184	HR5014500	424	Plastic Handle, Left		1
185	HR5014600	425	Cover-Left, Right Handle		1
186	HR5014700	426	Cover-Right, Right Handle		1
187	HR5014800	427	Cover-Rear, Right Handle		1
188	HR5014900	428	Cover-Front, Left Handle		1
189	HR5015000	429	Round Plug		2
190	HCD50X14	430	Bumper		2
191	HR5010800ASSY	431	Big Polly-V Belt Pulley		1
195	HR5012000	432	Assembly, Guide Timing Pulley		2
198	HR5015100	433	Push Botton, Resistance Level		1
201	HR5015200	434	Limit Wheel	Φ90*Φ5*32.5	2

# AeroFit

202	GB17880.1M5	500	Blind Nut	M5	40
203	GB17880.1M8	501	Blind Nut	M8	4
204	CYLMST4.2*13	502	Clip Nut	ST4.2X13	16
205	TJDJ80X16X100	503	Stabilizer Leveling Foot		2
206	GB6560M5X14D S20	504	Screw	M5X14	248
208	BXDQ20	506	Wave Washer	27*21*0.3	2
209	NM10DHS	507	Lock Nut	M10	17
210	GB41M8DHS	508	Nut	M8	2
211	NM8DHS2	509	Lock Nut	M8	112
212	GB894.120	510	Clip, Shaft	20	7
213	GB894.125	511	Clip, Shaft	25	7
214	GB1096 5X13.5	512	Key	5*13.5	1
215	GB1096 6X6	513	Key	6*6	1
216	GB1096 8X14	514	Key	8*14	3
217	GB77M6X6FH20	515	Tighten Screw	6*6	4
218	GB78M4X4FH20	516	Tighten Screw, Allen Head	4*4	1
219	PZM4X10	517	Ball	M5*10	8
220	LXS2000	518	Cable		1
221	GB276608YN9	519	Ball Bearing		12 4
222	GB2766002	520	Ball Bearing	6002	4
223	GB70.2M10X65 DHS2	521	Button Head Hex Screw	M10*65	2
224	GB70.2M8X25D HS2	522	Button Head Hex Screw	M8*25	1
225	GB70.2M6X40D HS2	523	Button Head Hex Screw	M6*40	1
226	GB70.2M6X16D HS20	524	Button Head Hex Screw	M6*16	1
227	GB818M6X16DHS	525	Philips Head Screw	M6*16	2
228	GB818M5X12DHS	526	Philips Head Screw	M5*12	47

# AeroFit

229	GB818M5X10DHS2	527	Philips Head Screw	M5*10	4
230	GB818M4X12DHS	528	Philips Head Screw	M4*12	4
231	GB845ST2.9X9.5DHS	529	Philips Head Screw	ST2.9*9.5	2
232	GB845ST4.2X13 DHS	530	Philips Head Screw	ST4.2X13	1
233	GB845ST4.2X16 DHS	531	Philips Head Screw	ST4.2X16	62
234	GB845ST4.2X25 DHS	532	Philips Head Screw	ST4.2*25	16
235	GB70.1M10X75 DHS2	533	Socket Head Hex Bolt	M10*15	2
236	GB70.1M10X70 DHS2	534	Socket Head Hex Bolt	M10*70	9
237	GB70.1M10X40 DHS2	535	Socket Head Hex Bolt	M10*40	2
238	GB70.1M10X30 DHS2	536	Socket Head Hex Bolt	M10*30	6
239	GB70.1M10X25 DHS20	537	Socket Head Hex Bolt	M10*25	8
240	GB70.1M8X70x7 0DHS20	538	Socket Head Hex Bolt	M8*70*70	2
241	GB70M8X30DHS20	539	Socket Head Hex Bolt	M8*30	100
242	GB70M8X40DHS20	540	Socket Head Hex Bolt	M8*40	12
243	GB70M8X25DHS20	541	Socket Head Hex Bolt	M8*25	2
244	GB70M8X16DHS20	542	Socket Head Hex Bolt	M8*16	6
245	GB70M6X16FH20	543	Socket Head Hex Bolt	M6*16	9
246	GB70.3M6*16FH20	544	Countersunk Socket Head	M6*16	10
247	GB9310DHS20	545	Spring Washer	10	14
248	GB938FH20	546	Spring Washer	8	8
249	GB936DHS2	547	Spring Washer	6	10
250	GB935DS20	548	Spring Washer	5	1
251	GB97.110DHS	549	Washer	Φ20*Φ10.5*2	28
252	GB966FH2	550	Washer	Φ28*Φ9*3	3
253	GB97.18DHS2	551	Washer	Φ16*Φ8.4*1.6	224

# AeroFit

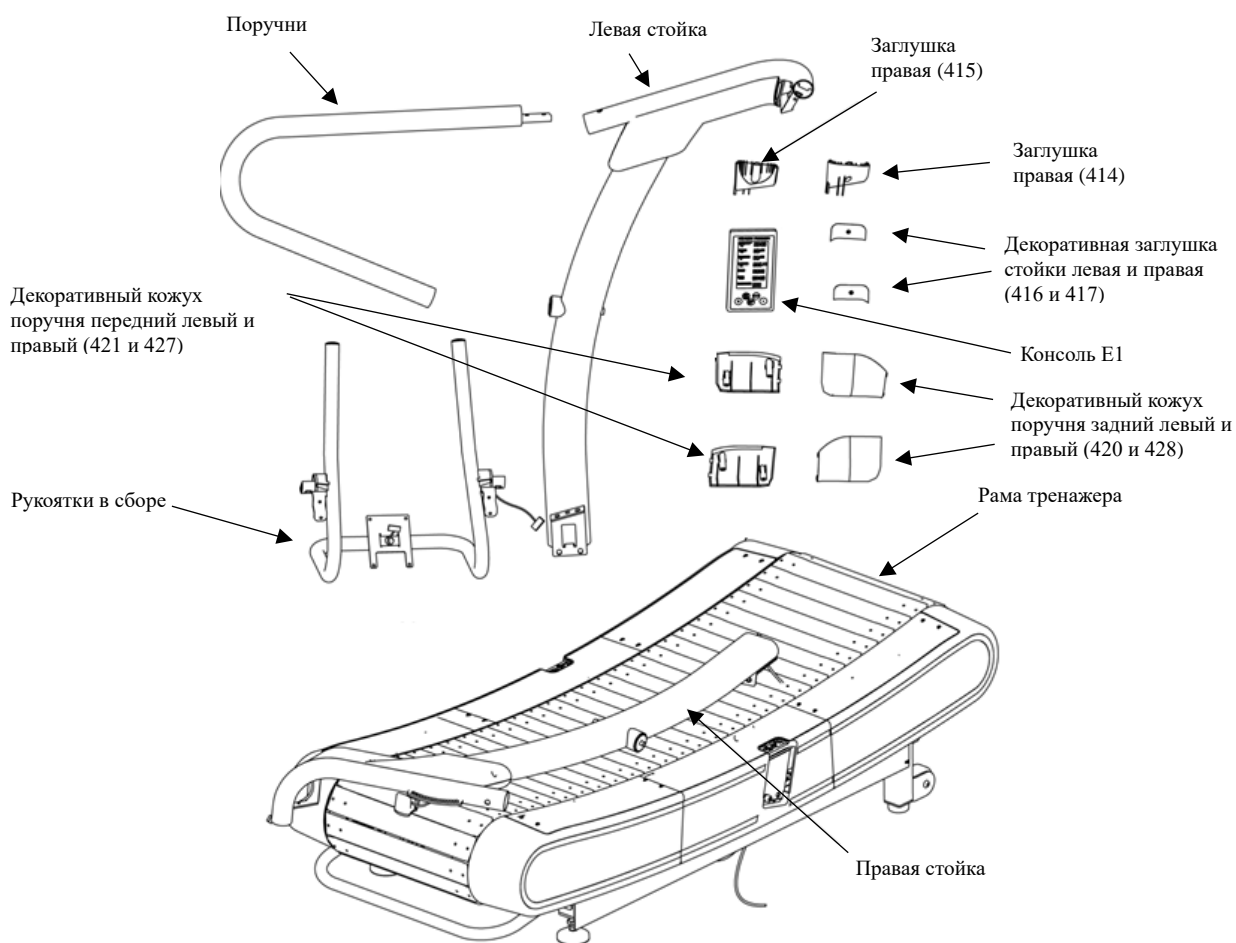
254	GB52876FH2	552	Big Washer	Φ22*Φ6.6*2	1
255	GB9512DHS	553	Washer	Φ18*Φ6.4*1.6	2
256	GB965DHS2	554	Big Washer	Φ15*Φ5.3*1.2	1
257	GB955DHS2	555	Washer	Φ10*Φ5.3*1	4
258	GB97.14DHS2	556	Washer	Φ9*Φ4.3*0.8	4
259	GB2766204	557	Ball Bearing	6204	2
260	GB2766004	558	Ball Bearing	6004	2
261	GB894.112	559	Clip Shaft	12	1
262	GB894.115	560	Clip Shaft	15	1
263	GB17880.1M10	561	Blind Nut	M10	2
264	GB893.147FH20	562	Clip, Hole	47	2
265	GB70.1M10X140DHS2	563	Socket Head Hex Bolt	M10*140	2
266	NM6DHS2	564	Lock Nut		
267	GB70.1M10*20DHS2	565	Socket Head Hex Bolt		
268	GB893.142FH20	566	Clip, Hole		
269	GB84812	567	Washer		
270	GB70.1M12X40DHS	568	Socket Head Hex Bolt		
271	NM12DHS2	569	Lock Nut		
272	GB70.1M5X16DHS2	570	Socket Head Hex Bolt		
273	DQHR501DZB	E1	Console		1
274	DWQ10KV1	E2	Potentiometer		1
275	DQSS950	E3	Sensor		1
276	DQYBX1200	E4	Wire, Middle		1
277	DQYBX1200	E5	Wire, Upper		1

## №5. Общий вид тренажера и инструкция по сборке:

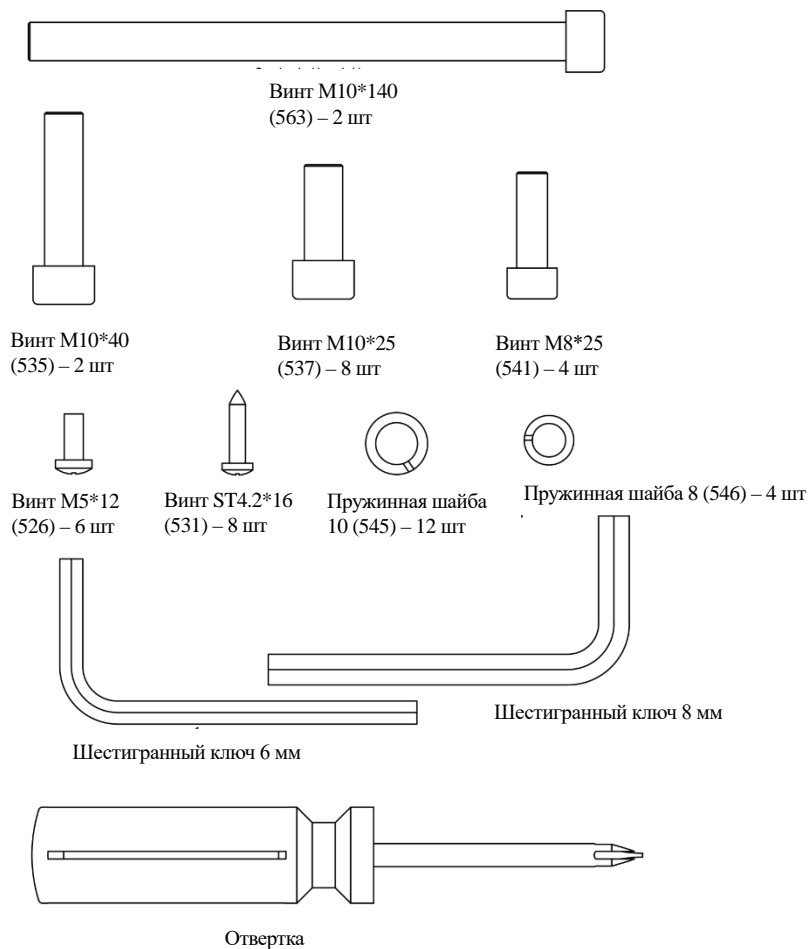
### 5.1. Общий вид тренажера:

Данная беговая дорожка поставляется в частично разобранном виде. Сборочный комплект включает в себя все необходимые инструменты для самостоятельной сборки.

Распакуйте тренажер и остальные детали, находящиеся в упаковке. Внимательно сверьте список деталей с фактическими деталями, находящимися в заводской упаковке. Убедитесь, что все детали, включены в комплект поставки, прежде чем приступить к сборке беговой дорожки.



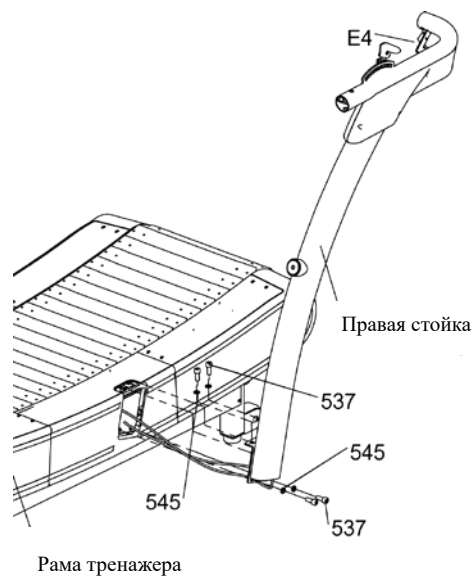
## Крепежный комплект



## 5.2. Инструкция по сборке:

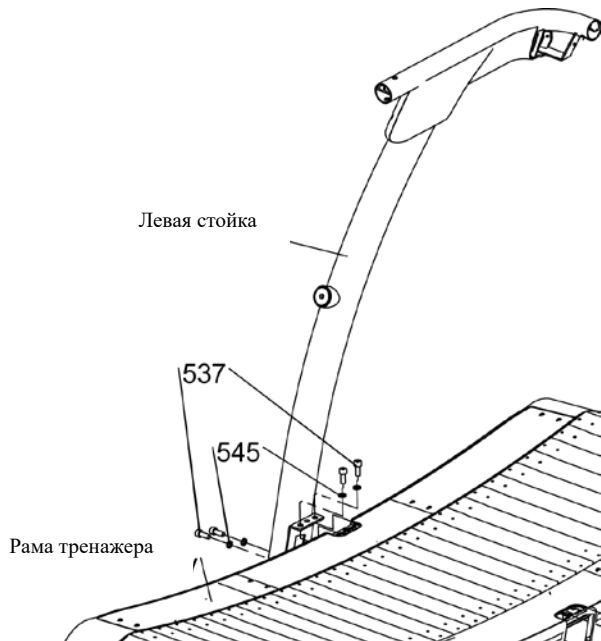
### Этапы сборки

**Шаг 1** Правая стойка прикреплена к раме тренажера, во время распаковки аккуратно берите стойку, не тяните за кабель, стойка соединена с рамой тренажера кабелем. Излишки кабеля спрячьте в отверстие в раме. Используя 4 винта (#537), 4 пружинные шайбы (#545), закрепите правую стойку на раме, не затягивайте болты.



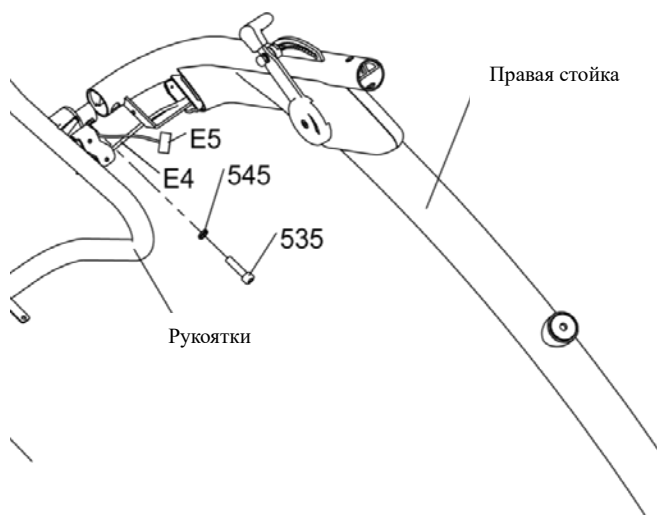
## Шаг 2

Используя 4 винта (#537), 4 пружинные шайбы (#545), закрепите левую стойку на раме, не затягивайте болты.



## Шаг 3

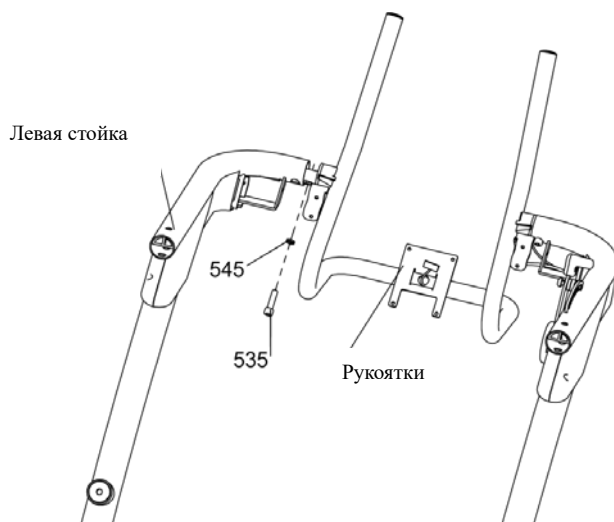
Вставьте рукоятки в правую стойку, аккуратно не повредите средний кабель E4 и верхний кабель E5. Используя 1 винт (#535), 1 пружинную шайбу (#545), закрепите рукоятки на правой стойке, не затягивайте болты.





# AeroFit

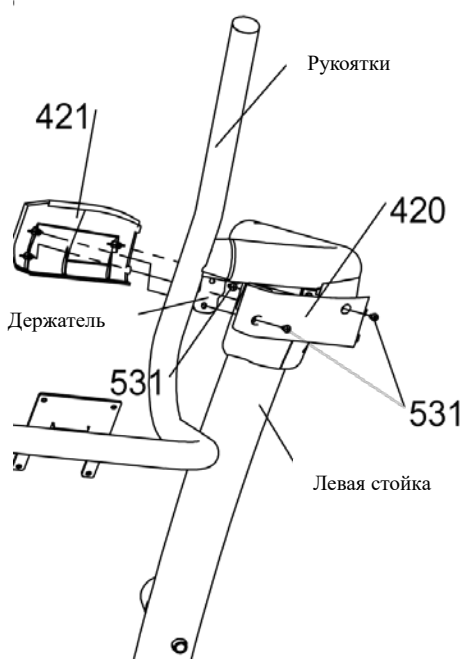
Вставьте рукоятки в левую стойку, используя 1 винт (#535), 1 пружинную шайбу (#545), закрепите рукоятки на правой стойке. Затяните все болты и гайки.



## Шаг 4

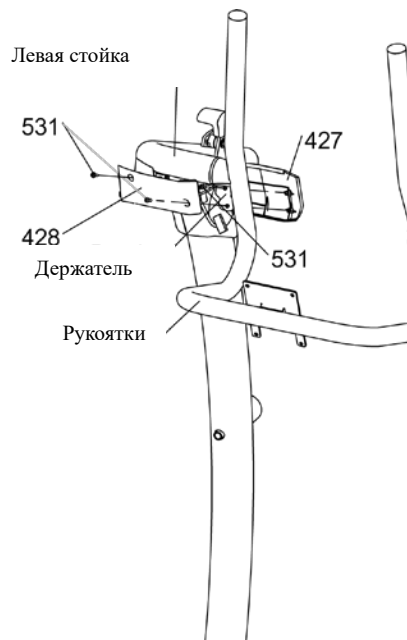
Прикрепите декоративный кожух поручня передний левый (#421) к левой стойке используя два винта (#531).

Затем прикрепите декоративный кожух поручня задний левый (#420), к левой стойке используя два винта (#531).



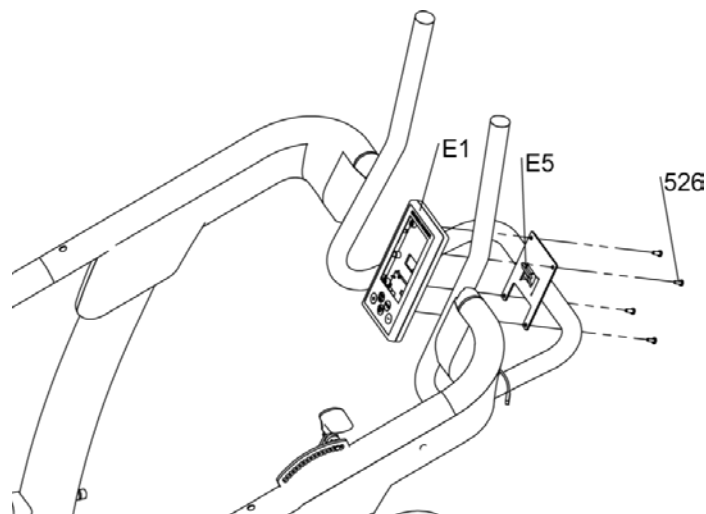
## Шаг 5

Соедините средний кабель E4 и верхний кабель E5, затем прикрепите декоративный кожух поручня передний правый (#427) к правой стойке используя два винта (#531). Затем прикрепите декоративный кожух поручня задний правый (#428), к правой стойке используя два винта (#531). Убедитесь, что кабель не был поврежден или пережат.



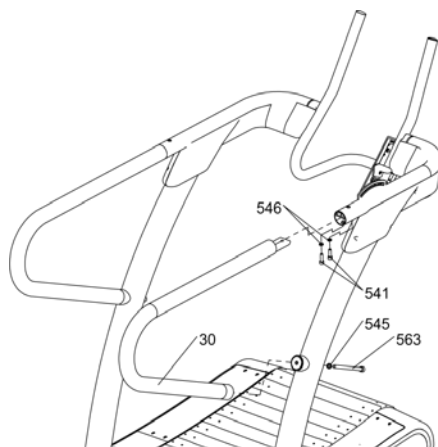
## Шаг 6

Соедините кабель датчика скорости E5 с консолью E1, прикрепите консоль к раме с рукоятками используя четыре винта (#526).



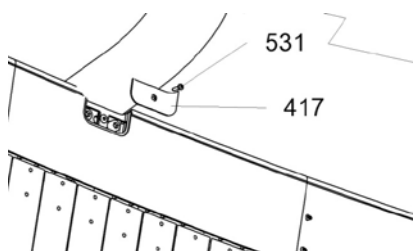
## Шаг 7

Вставьте поручни (30) в правую стойку, нижнюю часть прикрепите при помощи винта (#543) и пружинной шайбы (#545), верхнюю часть поручней прикрепите к стойке при помощи двух винтов (#541) и двух пружинных шайб (#546).



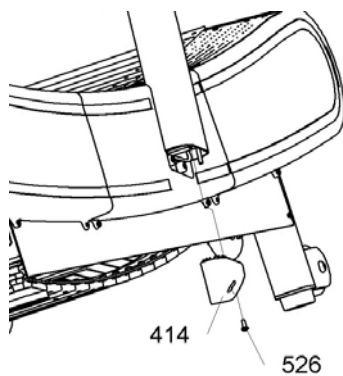
## Шаг 8

Вставьте декоративную заглушку стойки правую (#417) в платформу рамы возле правой стойки, прикрепите при помощи винта (#531).



Вставьте декоративную заглушку правую (#414) в правую стойку, прикрепите при помощи винта (#526).

Вставьте декоративную заглушку левую (#415) в левую стойку, прикрепите при помощи винта (#526).



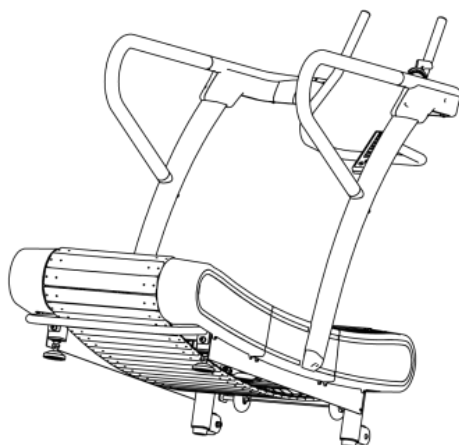
# AeroFit

Внимание! Чтобы избежать увечий, перемещение тренажера следует проводить вдвоем. Не перемещайте тренажер в одиночку.

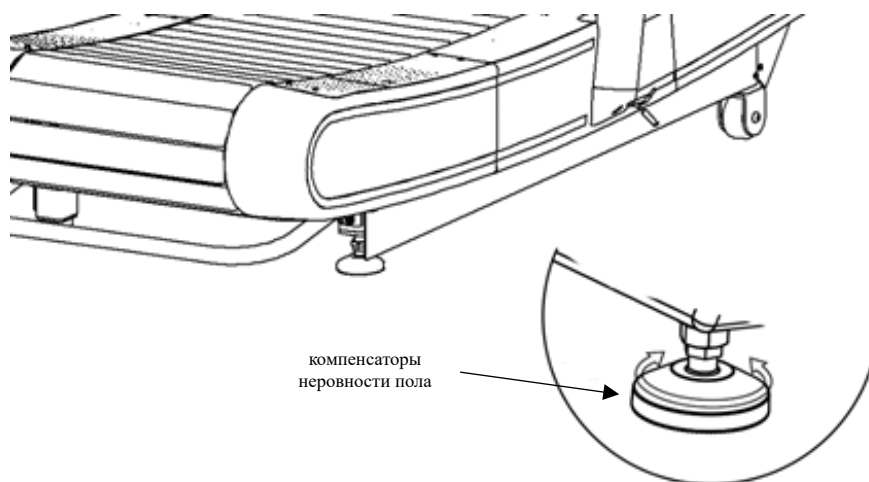
Чтобы уменьшить вероятность получения травмы во время подъема, согните ноги и держите спину прямо.

Приподнимите беговую дорожку за ручку затем переместите ее в нужное место. Аккуратно опустите ее на пол. Не перемещайте беговую дорожку по неровной или шершавой поверхности.

Важно: Не поднимайте заднюю часть беговой дорожки выше чем на 15 градусов.



Неровный пол может вызвать некомфортные ощущения во время тренировки. Отрегулируйте компенсаторы неровности пола, расположенные в задней части рамы для стабилизации тренажера. После регулировки затяните гайку при помощи двустороннего гаечного ключа.



## №6. Запуск тренажера и безопасная эксплуатация:

Данная беговая дорожка не требует подключения к электрической сети.

Для приведения бегового полотна в движение, необходимо встать на дорожку. При старте, возьмитесь руками за боковые поручни и начните ходить.



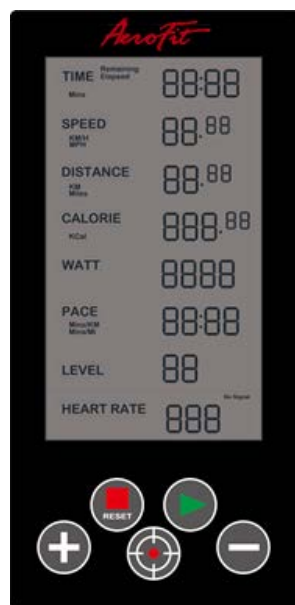
Скорость и нагрузка регулируются пользователем и не зависят от выбранной программы. Для наиболее эффективной тренировки следуйте подсказкам на дисплее.

Во время высокоэффективной тренировки (при высоком уровне нагрузки) примите правильное и максимально удобное положение тела.

Консоль регулируется по углу наклона, для этого расслабьте регуляторы консоли, установите консоль в максимально удобном положении, затем затяните регуляторы.

В случае аварийной ситуации возьмитесь за передний или боковые поручни и переместите ноги на боковые платформы.

## №7. Инструкция по работе с консолью:



### Режим ожидания:

После нажатия на любую из кнопок раздастся звуковой сигнал, включится питание консоли, на экране будет отображаться режим загрузки, затем консоль перейдет в режим ожидания.





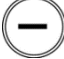
Если тренажер находится в режиме ожидания, более 3-х минут, по истечении данного времени тренажер перейдет в спящий режим.

На рисунке ниже отображен режим ожидания в метрической системе и в британской:

Настройка системы измерения: предустановленное значение - метрическая, нажмите и удерживайте кнопки STOP/RESET и TARGET PRG в течение 5 секунд, система измерения будет изменена на британскую, после замены батареек система вновь вернется к предустановленному значению – к метрической системе.

<b>TIME</b> Remaining Elapsed Mins	88:88	<b>TIME</b> Remaining Elapsed Mins	88:88
<b>SPEED</b> KM/H	88.88	<b>SPEED</b> MPH	88.88
<b>DISTANCE</b> KM	88.88	<b>DISTANCE</b> Miles	88.88
<b>CALORIE</b> KCal	888.88	<b>CALORIE</b> KCal	888.88
<b>WATT</b>	8888	<b>WATT</b>	8888
<b>PACE</b> Mins/KM	88:88	<b>PACE</b> Mins/Mi	88:88
<b>HEART RATE</b>	888 <small>No Signal</small>	<b>HEART RATE</b>	888 <small>No Signal</small>

## Кнопки управления:

	Кнопка СТАРТ запускает программу быстрый старт в режиме ожидания или выбранную целевую программу.
	Кнопка СТОП/СБРОС запускает режим паузы, данные пользователя сохраняются и отображаются в соответствующих окнах. Кнопка СТАРТ запускает приостановленную тренировку. При нажатии кнопки СТОП/СБРОС в режиме настройки целевых программ введенные значения обнуляются и консоль отображает предустановленные значения.
	Кнопка выбора целевых программ
	Кнопка увеличения значения целевых параметров во время настройки.
	Кнопка уменьшения значения целевых параметров во время настройки.

В режиме ожидания нажмите кнопку START или нажмите кнопку Target для входа в соответствующий режим.

Если предустановленные значения на странице настроек не менялись, нажмите Start для запуска тренировки.

При вводе персональных настроек нажмите Enter для подтверждения введенных данных.

## №8. Описание программ:

**Целевая по времени:** Нажмите кнопку TARGET, окно отображения времени и окно ввода данных будут мигать. Предустановленное значение – 30 минут. При помощи кнопок +/- задайте параметр времени, для сброса введенных данных нажмите STOP/RESET.

Нажмите START для запуска тренировки.

Во время тренировки на консоли будет отображаться оставшееся время, кнопка STOP/RESET запускает режим паузы, в режиме паузы будет отображаться пройденное время. Нажмите кнопку START чтобы продолжить тренировку, на дисплее вновь будет отображаться оставшееся время.

**Целевая по дистанции:** Нажмите кнопку TARGET дважды, окно отображения дистанции и окно ввода данных будут мигать. Предустановленное значение – 1,5 км. При помощи кнопок +/- задайте параметр дистанции, для сброса введенных данных нажмите STOP/RESET.

Нажмите START для запуска тренировки.

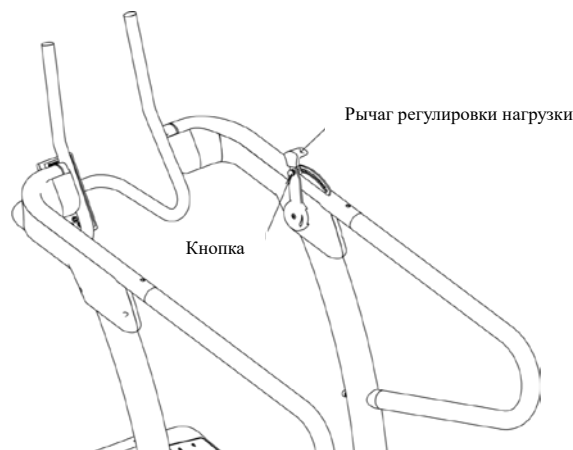
Во время тренировки на консоли будет отображаться оставшаяся дистанция, кнопка STOP/RESET запускает режим паузы, в режиме паузы будет отображаться пройденная дистанция. Нажмите кнопку START чтобы продолжить тренировку, на дисплее вновь будет отображаться оставшаяся дистанция.

**Целевая по калориям:** Нажмите кнопку TARGET трижды, окно отображения калорий и окно ввода данных будут мигать. Предустановленное значение – 20 Kcal. При помощи кнопок +/- задайте параметр калорий, для сброса введенных данных нажмите STOP/RESET.

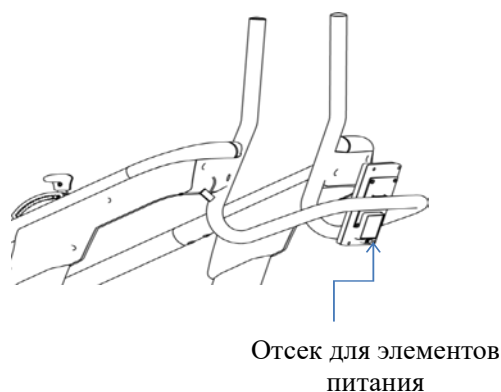
Нажмите START для запуска тренировки.

Во время тренировки на консоли будут отображаться оставшиеся калории, кнопка STOP/RESET запускает режим паузы, в режиме паузы будут отображаться сожженные калории. Нажмите кнопку START чтобы продолжить тренировку, на дисплее вновь будут отображаться оставшиеся калории.

Для регулировки уровня нагрузки, нажмите на кнопку на рычаге, расположенном на правой стойке, потяните на рычаг и установите нагрузку от 1 до 16.



Замена батареек: консоль работает от четырех алкалиновых элементов питания типа АА. Батарейный отсек находится на задней стороне консоли. Для предотвращения повреждения электрических компонентов, используйте элементы питания того же типа. При замене элементов питания все настройки будут возвращены к заводским.



## №9. Техническое обслуживание:

### Профилактические работы и уход за тренажером

Важно осуществлять регулярный уход за тренажером. Необходимо производить ежедневную чистку отдельных деталей таких как: консоль, поручни, рама тренажера. Также рекомендуется проводить осмотр подвижных частей, частей корпуса и механизмов. Чистка рамы тренажера осуществляется при помощи пылесоса или сухой тряпки, ежемесячно.

При возникновении во время тренировки посторонних шумов, звуков, вибрации, необходимо прекратить тренировку. Дальнейшее использование тренажера может вызвать его поломку.

После каждой тренировки протирайте тренажер, включая консоль, мягким мыльным раствором с последующей тщательной сушкой чистым полотенцем. Не рекомендуется использовать абразивные или грубые щетки так как это может привести к повреждению поверхности тренажера. Не рекомендуется заливать поверхность тренажера чистящим раствором или жидкостью. Запрещается использовать агрессивные химические вещества или растворители для очистки беговой дорожки.

### График проведения технического/профилактического обслуживания

Обслуживание	Ежедневно	Ежемесячно
Очистите поверхности мягким мыльным раствором, а затем тщательно высушите или протрите сухой тканью.	X	
Проводите проверку/осмотр беговой дорожки на наличие посторонних шумов, ослабленного крепежа, при необходимости затяните болты,	X	
Проверяйте устойчивость тренажера, при необходимости отрегулируйте положение при помощи стабилизаторов.	X	
Полная проверка беговой дорожки в том числе крепежных соединений декоративных кожухов, стоек, консоли и т.д.		X
Смазка двенадцати направляющих шкивов рабочего ремня; по одной капле на шкив.		X
Чистка пылесосом беговой дорожки от пыли, ворса, мусора, внутри ремня и под рамой.		X

### Коды ошибок (устранение неисправностей)

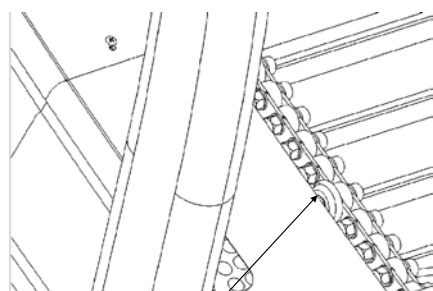
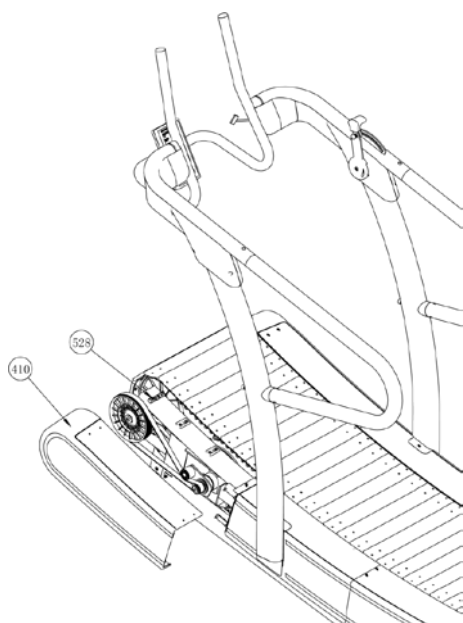
Неисправность	Возможные причины	Действия по устранению
Консоль не загорается	а. Элементы питания установлены неправильно	а. Проверьте правильность установки элементов питания
	б. Необходимо заменить элементы питания.	б. Замените элементы питания на новые.
Консоль включается, но данные на консоли не отображаются	а. Один из трех кабелей датчика скорости поврежден или отсоединен.	а. Проверьте кабель датчика скорости.
	б. Датчик скорости и магнит неправильно соединены.	б. Отрегулируйте положение датчика скорости.
Беговое полотно	а. Посторонний предмет	а. Приподнимите края бегового полотна,



# AeroFit

перемещается с трудом	застрял в беговом полотне	чтобы найти посторонний предмет.
	в. Зацепился опорный подшипник или направляющий шкив.	в. Проверьте 100 опорных подшипников и 12 направляющих шкивов. Замените при необходимости.
Скрип, трение, или легкий скрежет, исходящее от ремня.	а. Ремень неправильно натянут.	а. Проверьте/исправьте натяжение ходового ремня;
	в. Двенадцать направляющих шкивов ходовой ленты требуют смазки.	в. Нанесите каплю силиконовой смазки на каждый направляющий шкив.

Для ремонта тормозной системы снимите боковое зачехление правое, открутите 6 винтов М4\*12(#528).



Шкив