



# ***X-ROW***

***Лыжно-гребной тренажер***  
**Руководство пользователя**

# Содержание

## **ВНИМАНИЕ**

- Перед использованием тренажера, внимательно ознакомьтесь с данной инструкцией.

## **ПОКУПАТЕЛЬ НЕСЕТ ОТВЕТСТВЕННОСТЬ ЗА:**

- изучение и соблюдение правил прилагаемого руководства пользователя.
- информирование и инструктаж всех лиц, являющихся как конечными пользователями, так и относящихся к обслуживающему персоналу, о содержании данного руководства в части надлежащего использования, эксплуатации и обслуживания.

Инструкция по технике безопасности -----	3
Рекомендации по сборке -----	5
Памятка перед тренировкой -----	6
Разминка -----	7
Сборочный чертеж и список деталей -----	8
Перемещение тренажера -----	31
Техническое обслуживание -----	32
Возможные неисправности -----	33
Инструкция по эксплуатации консоли -----	34

## Инструкция по технике безопасности

Перед началом тренировки, необходимо пройти физическое обследование у врача. Помните, что неправильные или чрезмерные тренировки могут закончиться травмами или нанести вред здоровью. **Во избежание травм или любого увечья, внимательно прочитайте инструкцию по технике безопасности, прежде чем приступить к занятиям.**

1. Ознакомьтесь внимательно с пунктами, описанными в инструкции и соблюдайте их в процессе эксплуатации.
2. Используйте тренажер только по его прямому назначению, описанному в инструкции. Не используйте приспособления, не рекомендованные производителем.
3. Тренажер следует устанавливать на ровной устойчивой поверхности, оставляя вокруг не менее 60-ти см свободного пространства при полной амплитуде движения составных частей тренажера, для обеспечения полного доступа.
4. Пространство возле тренажера должно быть свободным и без препятствий, не устанавливайте тренажер рядом с выступающими или острыми предметами, мебелью.
5. Будьте осторожны, не подносите руки близко к движущимся частям тренажера (каретка, сиденье).
6. В целях безопасности, если тренажер не используется, направляющая тренажера должна находиться в горизонтальном положении.
7. Не подпускайте детей, а также лиц с ограниченными способностями, к тренажеру. Подростки должны тренироваться под присмотром тренера.
8. Во избежание травм и увечий, данный тренажер не должны использовать инвалиды, лица с ограниченными способностями, с нарушениями органов чувств, а также лица без опыта использования и необходимых для этого знаний. Не подпускайте детей к тренажеру.
9. Запрещается тренироваться в алкогольном или наркотическом опьянении.
10. Помните, что неправильные или чрезмерные тренировки могут закончиться травмами или нанести вред здоровью. Если во время тренировки Вы почувствовали неприятные ощущения или боль, прекратите тренировку и обратитесь к врачу.
11. Одновременно на тренажере может заниматься только один человек. Для тренировки надевайте соответствующую спортивную одежду и обувь. Не одевайте слишком широкую или длинную одежду во избежание попадания концов одежды в механизм тренажера.
12. При использовании тренажера в конфигурации «Лыжи» всегда стойте в пределах U-образной нижней опоры.
13. Встроенный пульсоприемник не относится к категории медицинского оборудования. Данный приемник предназначен только для считывания пульса во время физических упражнений и определения среднего показателя ЧСС.
14. Никогда НЕ используйте неправильно собранное оборудование, а также если на нем имеются видимые повреждения или тренажер неисправно работает. Обратитесь в сервис-центр для экспертизы и исправления повреждения.
15. Во избежание преждевременного износа деталей и предотвращения поломки тренажера, необходимо регулярно проводить техническое обслуживание. Уход за тренажером должен производить квалифицированный человек.
16. Не засоряйте вентиляционные отверстия тренажера, следите, чтобы они были чистыми и без посторонних предметов (пуха, пыли, волос). Не облокачивайтесь на стойку консоли.

## Инструкция по технике безопасности

17. Всегда проверяйте оборудование и тросы перед эксплуатацией. Убедитесь, что все крепежи безопасны и находятся в пригодном состоянии.
18. Тренажер предназначен для тренировок в закрытом помещении, не используйте тренажер на открытом воздухе. Запрещается эксплуатировать тренажер в зонах распыления аэрозолей.
19. При необходимости, отрегулируйте компенсаторы неровности пола для стабилизации тренажера, придав ему устойчивое положение.
20. Максимальный вес пользователя не должен превышать 120 кг.

### Меры предосторожности во время сборки

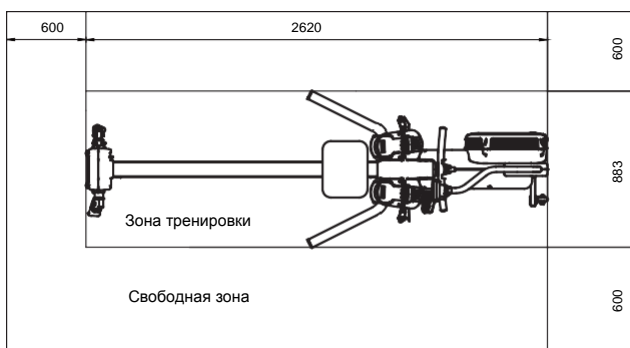
Ознакомьтесь внимательно с этапами сборки, описанными в инструкции и следуйте им в строгой последовательности. Не перемещайте тренажер в одиночку.

Сборка и эксплуатация оборудования должны производиться на твердой ровной поверхности. Во время сборки держите детали тренажера подальше от стен и мебели.

### Требуемая площадь для расстановки тренажеров (вкл. зоны безопасности).

Рисунок «Вид сверху» показывает габаритные размеры тренажера и свободную зону. При расстановке тренажеров необходимо учитывать амплитуду движения частей тренажера и занимающего на нем человека, а также обеспечить необходимую зону безопасности и зону для передвижения.

### Область тренировки и свободная зона



### Характеристики

Класс: SB

Максимальный вес пользователя: 150 кг/ 330 ф.

Габариты в горизонтальном положении (ДхШхВ): 2620\*810\*1060 мм

Габариты в вертикальном положении (ДхШхВ): 1360\*810\*2140 мм

Занимаемая площадь (ДхШ): 2620\*883 мм

Вес нетто: 66.5 кг/ 147ф.

## Рекомендации по сборке

**Для монтажа оборудования производитель рекомендует обратиться к профессиональным сборщикам.**

Примерное время сборки тренажера составляет 2 часа. Если вы производите сборку самостоятельно, это займет больше времени. Сборка должна осуществляться двумя людьми, в целях безопасности не собирайте тренажер в одиночку.

После сборки проверьте правильно ли работают все части тренажера. При возникновении неполадок, сначала проверьте правильность сборки согласно инструкции, при условии, если сборка была самостоятельной. Если проблему не удалось решить, обратитесь к официальному представителю. При обращении в сервисную службу необходимо назвать серийный номер тренажера. Проверьте все детали прежде чем начать сборку.

До окончательной сборки тренажера не рекомендуется затягивать болты слишком сильно. Будьте внимательны при сборке, соблюдайте последовательность сборки согласно инструкции.

### **Общие рекомендации во время сборки**

Внимательно сверьте список деталей с фактическими деталями, находящимися в заводской упаковке. При заказе запасных частей используйте номер детали и описание из инструкции. Для заказа запчастей необходимо обратиться к официальному представителю.

### **Требования к помещениям при проведении работ по монтажу и эксплуатации спортивного оборудования.**

Помещение должно быть чистое, сухое, свободное от строительного и иного мусора, а также препятствий мешающих или затрудняющих перемещение оборудования и его монтаж, помещение должно иметь искусственное освещение.

Тренажеры должны собираться и использоваться на ровной, устойчивой поверхности, вдали от нагреваемых предметов. Запрещается сборка и использование тренажеров на открытом воздухе, вне помещения. Не рекомендуется сборка и использование тренажеров в помещении где есть пыль, строительная пыль или ведутся строительные работы.

### **Нагрузка на перекрытие**

Покупатель самостоятельно определяет место установки оборудования в согласованном помещении с учетом веса каждой единицы оборудования и суммарного веса оборудования при осуществлении монтажа. Итоговый вес оборудования должен включать вес нетто тренажера и вес занимающегося на нем пользователя.

## Памятка перед тренировкой

Многофункциональный гребной тренажер соответствует международным стандартам качества и безопасности. Перед началом любых фитнес-тренировок проконсультируйтесь с врачом. Помните, что неправильные или чрезмерные тренировки могут закончиться травмами или нанести вред здоровью.

Регулярные тренировки на кардио тренажерах повышают выносливость тела, сгоняют жировые образования и оказывают укрепляющее воздействие на сердечно-сосудистую систему организма.

### Памятка перед тренировкой

Перед тренировкой проконсультируйтесь с фитнес-тренером или доктором. Разминка перед тренировкой помогает привести мышцы в тонус. Если имеются ограничения по здоровью, необходимо согласовать режим тренировки с вашим лечащим врачом. Тренируйтесь только под присмотром тренера. Если почувствовали головокружение или тошноту, немедленно прекратите тренировку.

### Инструкция

- Разминка перед тренировкой помогает привести мышцы в тонус.
- Если имеются ограничения по здоровью, необходимо согласовать режим тренировки с вашим лечащим врачом. Тренируйтесь только под присмотром тренера.
- Если почувствовали головокружение или тошноту, немедленно прекратите тренировку.
- Рекомендуемая продолжительность тренировки 30 минут.
- 5. При несоблюдении правил эксплуатации и ухода, тренажер автоматически снимается с гарантии.
- Перед использованием ознакомьтесь с данной инструкцией
- Своевременное обслуживание продлевает срок службы тренажера
- Проводите ежедневный осмотр тренажера и подвижных деталей
- Не перемещайте тренажер в одиночку

## Разминка

**Внимание! Перед началом тренировки, проконсультируйтесь с доктором или фитнес-тренером. Рекомендуется для пользователей старше 35-ти лет или если есть проблемы со здоровьем.**

Разминка позволяет привести мышцы в тонус, придать им большую эластичность, усилить кровообращение, снизить риск нежелательных травм. Перед началом бега рекомендуется сделать несколько упражнений на растяжку, продолжительностью 5-10 минут. На рисунке ниже представлено несколько упражнений на растяжку. Для полного разогрева мышц, необходимо выполнить каждое упражнение 3 раза.

### КАСАНИЕ НОСКОВ - РАСТЯЖКА

Встаньте, слегка согните ноги в коленях и медленно наклонитесь вперед. Расслабьте спину и плечи, попытайтесь руками коснуться пальцев ног. Досчитайте до 15-ти, затем выпрямитесь. Это поможет растянуть бедра, подколенные сухожилия и спину.

### РАСТЯЖКА БИЦЕПСА БЕДРА

Сядьте на пол, вытяните ногу вперед. Вторую ногу согните и подтяните стопу к внутренней части бедра вытянутой ноги. Попробуйте руками коснуться пальцев ног. Досчитайте до 15-ти, затем расслабьтесь. Это поможет растянуть бедра, нижнюю часть спины и пах.

### МЫШЦЫ ГОЛЕНИ - РАСТЯЖКА

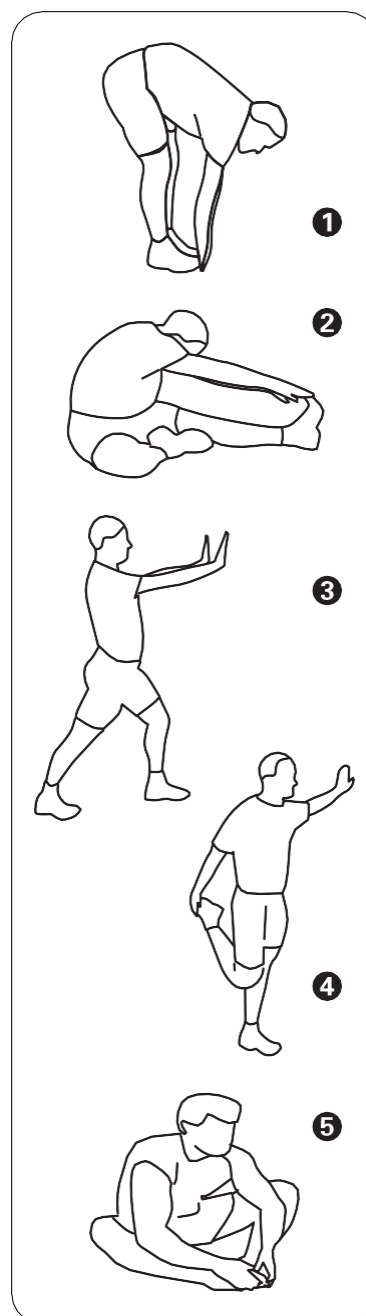
Выставьте одну ногу вперед, слегка согнув в колене. Обопритесь руками на стену, чуть нагнитесь вперед. Вторая нога должна быть прямой и немного отставлена назад. В этом положении сгибайте выставленную вперед ногу. Досчитайте до 15-ти, затем расслабьтесь. В процессе выполнения упражнения также Вы можете слегка согнуть отставленную назад ногу. Это поможет растянуть икроножные мышцы, сухожилия на лодыжках.

### РАСТЯЖКА ЧЕТЫРЕХГЛАВОЙ МЫШЦЫ

Упритесь рукой в стену для равновесия, поднимите одну ногу и ухватите ее свободной рукой. Подтяните пятку как можно ближе к ягодицам. Досчитайте до 15-ти, затем расслабьтесь. Это поможет растянуть четырехглавую мышцу и мышцы бедра.

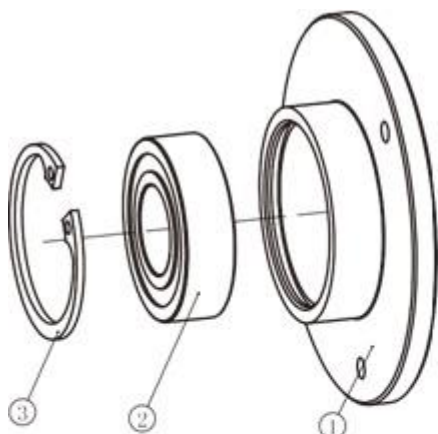
### РАСТЯЖКА ВНУТРЕННЕЙ ПОВЕРХНОСТИ БЕДРА

Сядьте на пол, соедините стопы ног вместе, колени отведите в стороны. Подтяните стопы к области паха. Досчитайте до 15-ти, расслабьтесь. Это поможет растянуть четырехглавую мышцу и внутреннюю поверхность бедра.

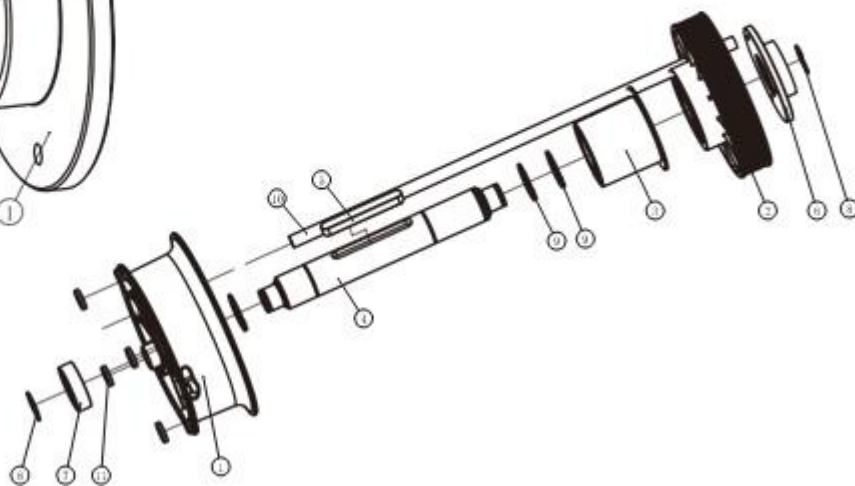


## Сборочный чертеж и список деталей

### Подшипник в сборе



### Шкив тягового ремня в сборе



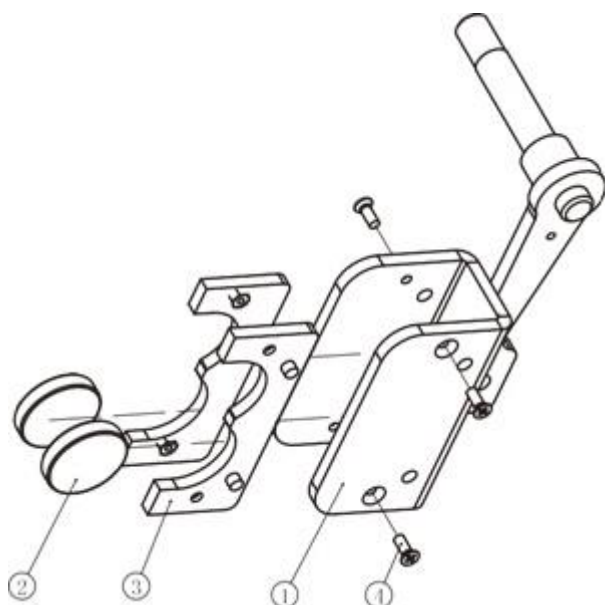
№	Номер детали	Артикул детали	Описание	К-во
1	1.2.7.1	IS4001900	Держатель подшипника	1
2	1.2.7.2	GB2766003-2RSC3NBK	Подшипник 6003	1
3	1.2.7.3	GB893.135FH12	Стопорное кольцо	1

№	Номер детали	Артикул детали	Описание	К-во
1	1.2.1	SR77000	Шкив ремня 1	1
2	1.2.2	SR72200ASSY	Шкив приводного ремня	1
3	1.2.3	SR78500	Шкив ремня 2	1
4	1.2.4	SR71800	Ось	1
5	1.2.5	SR710500	Шпонка	1
6	1.2.6	SR71900ASSY	Подшипник в сборе	1
7	1.2.7	GB2766003-2RSC3NBK	Подшипник 6003	1
8	1.2.8	GB94.117FH12	Внешнее стопорное кольцо Ф17	2
9	1.2.9	GB894.125FH12	Внешнее стопорное кольцо Ф25	3
10	1.2.10	SR717500	Возвратный шнур	1
11	1.2.11	IE951814700	Магнит	4

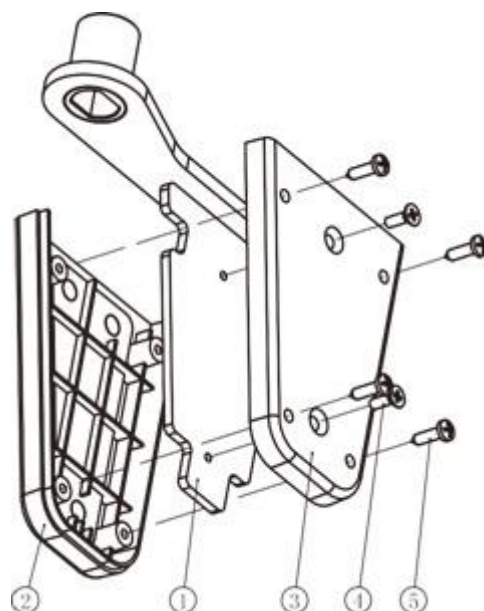


## Сборочный чертеж и список деталей

### Держатель магнита в сборе



### Переключатель в сборе



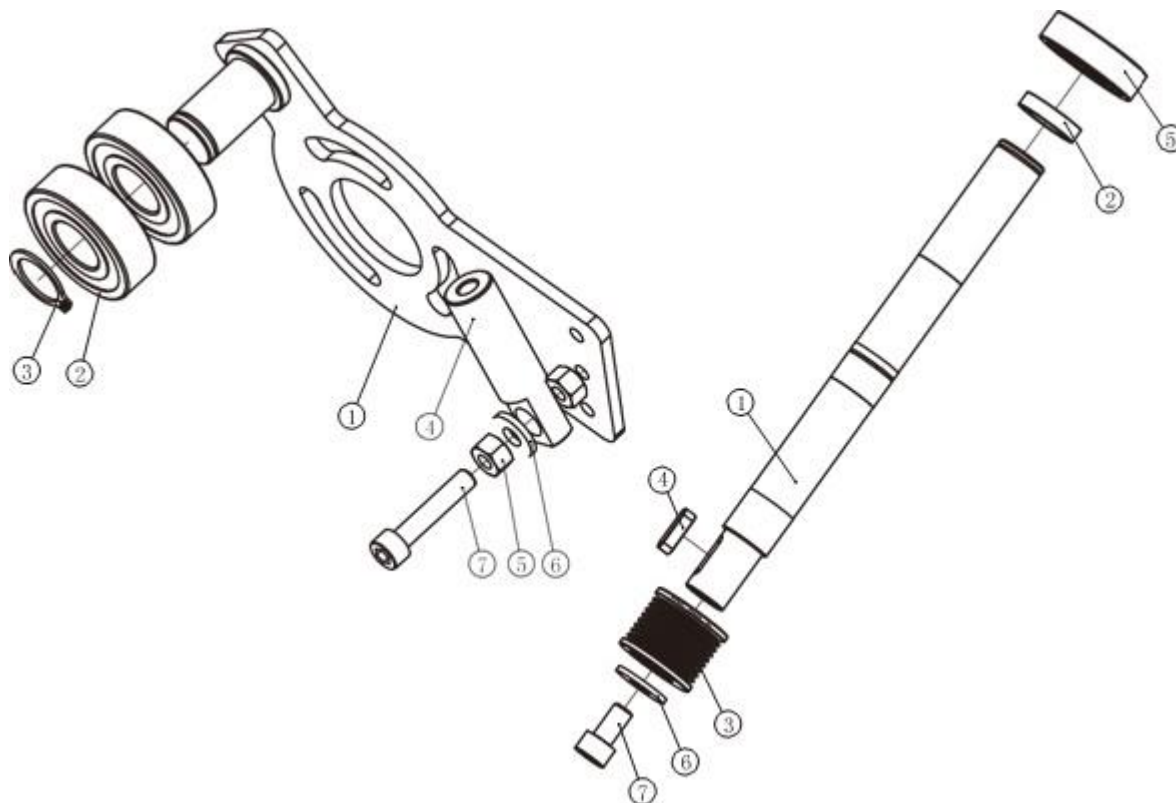
№	Номер детали	Артикул детали	Описание	К-во
1	1.5.1	SR71900	Держатель магнита	1
2	1.5.2	GR500A0900	Магнит	4
3	1.5.3	GR5002000G	Фиксатор	2
4	1.5.4	GB819M3*8DS2	Винт М3*8	4

№	Номер детали	Артикул детали	Описание	К-во
1	1.7.1	SR79500	Переключатель	1
2	1.7.2	SR717200	Передний чехол	1
3	1.7.3	SR76800	Задний чехол	1
4	1.7.4	GB819M4*12DS2	Винт с потайной головкой	2
5	1.7.5	GB845ST4.2*16DHS	Винт 4.2*16	4

## Сборочный чертеж и список деталей

**Натяжитель ремня в сборе**

**Ось вентилятора в сборе**

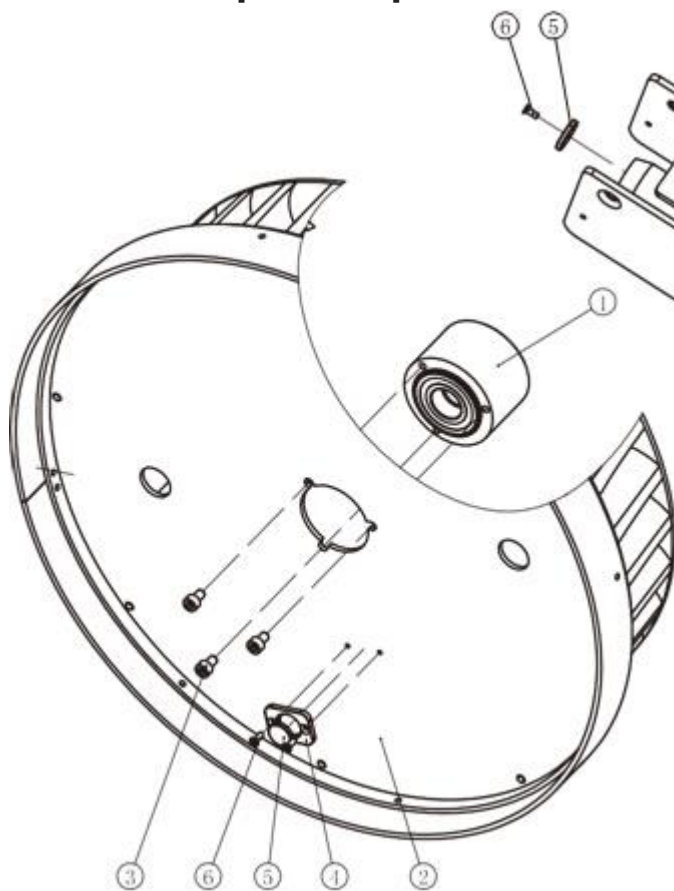


№	Номер детали	Артикул детали	Описание	К-во
1	1.4.1	SR73100	Рама натяжителя	1
2	1.4.2	GB2766203-2RSC3NBK	Подшипник 6203	2
3	1.4.3	GB894.117FH	Стопорное кольцо Ф17	1
4	1.4.4	TBT0800	Гайка	1
5	1.4.5	GB41M6DS2	Гайка М6	2
6	1.4.6	DQ6DS2	Шайба Ф6	1
7	1.4.7	GB70M6*30DS4	Болт М6*30	1

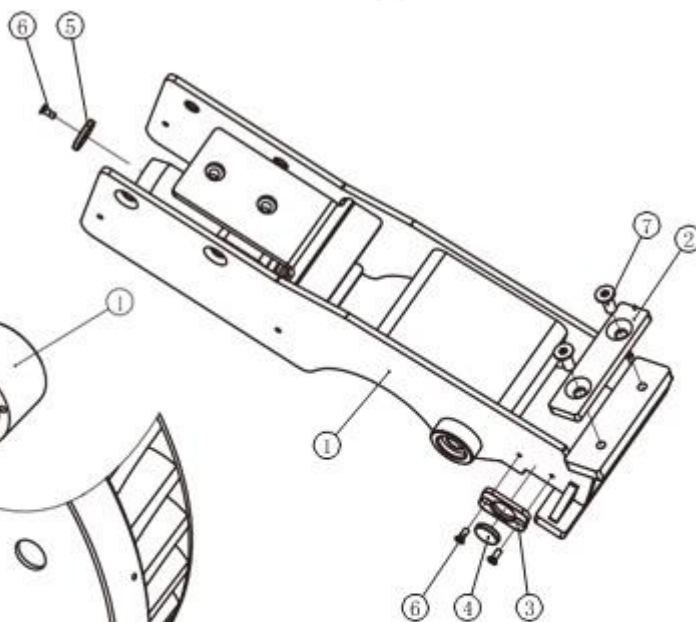
№	Номер детали	Артикул детали	Описание	К-во
1	1.9.1	SR72600	Ось	1
2	1.9.2	SR72900	Шайба	1
3	1.9.3	SR73000	Шкив приводного ремня	1
4	1.9.4	SR713700	Шпонка	1
5	1.9.5	GB2766004-2RSC3NBK	Подшипник 6004	1
6	1.9.6	DQ8DHS2A	Шайба Ф8	1
7	1.9.7	GB70M8*15DS2	Болт М8*15	1

## Сборочный чертеж и список деталей

### Вентилятор в сборе



### Механизм складывания в сборе



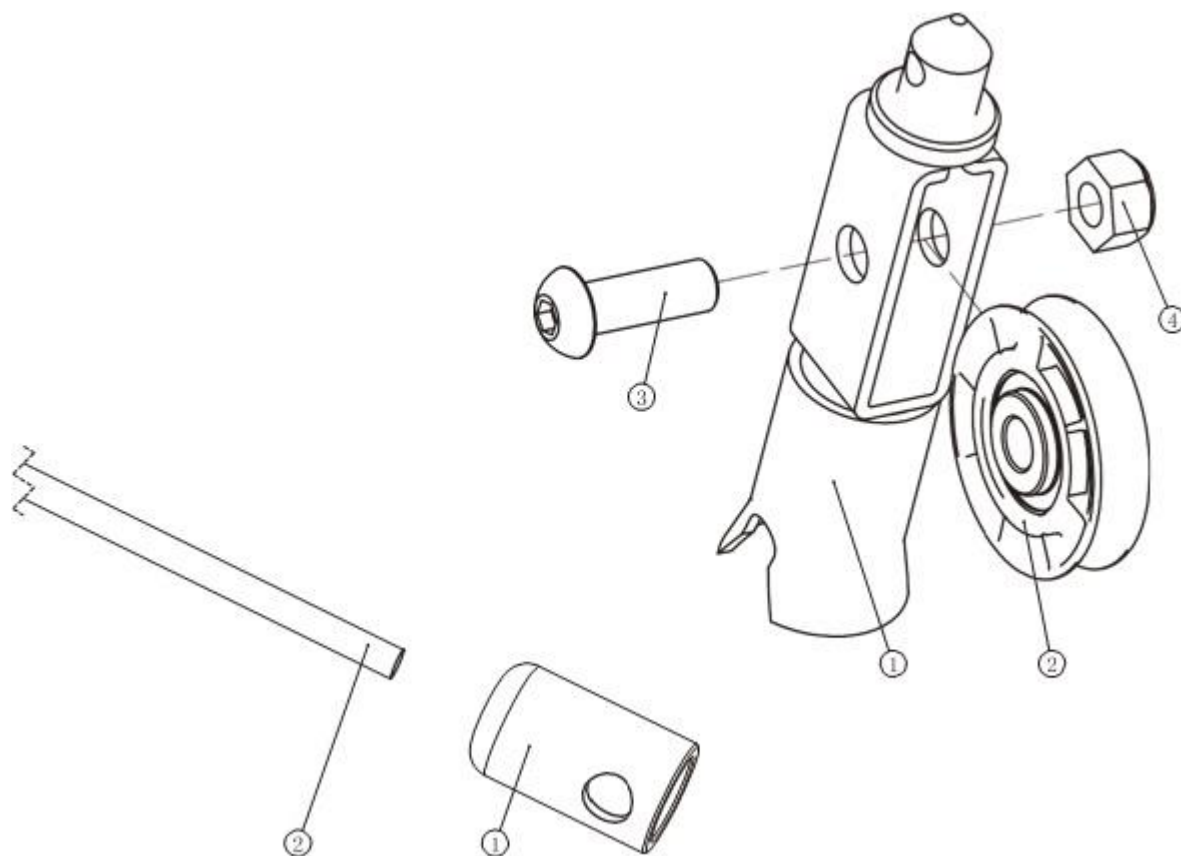
№	Номер детали	Артикул детали	Описание	К-во
1	1.3.1	SR72501ASSY	Держатель подшипника	1
2	1.3.2	SR72502ASSY	Вентилятор	1
3	1.3.3	GB70M5*8DS4	Винт М5*8	3
4	1.3.4	SR76500	Держатель магнита	1
5	1.3.5	IE951814700	Магнит	1
6	1.3.6	GB819M3*8DS2	Винт М3*8	2

№	Номер детали	Артикул детали	Описание	К-во
1	1.8.1	SR71000	Механизм складывания	1
2	1.8.2	SR71100	Накладка	1
3	1.8.3	SR76500	Держатель магнита	1
4	1.8.4	IE951814700	Магнит	1
5	1.8.5	SR78400	Шайба	1
6	1.8.6	GB819M3*8DS2	ВинтМ3*8	3
7	1.8.7	CNLM6*15DS2	Винт М6*15	2

## Сборочный чертеж и список деталей

Трос горизонтальной тяги

Блок троса в сборе



№	Номер детали	Артикул детали	Описание	К-во
1	1.11.1	SR719000	Наконечник троса	1
2	1.11.2	SR717300	Трос	1

№	Номер детали	Артикул детали	Описание	К-во
1	1.12.1	SR7B0900	Держатель шкива	1
2	1.12.2	SR79900	Шкив	1
3	1.12.3	PNLM10*30DS2	Болт М10*30	1
4	1.12.4	NM10DS2	Гайка М10	1

## Сборочный чертеж и список деталей

### Основная рама

№	Номер детали	Артикул детали	Описание	К-во
1	1.1	SR70100	Основная рама	1
2	1.2	SR71800ASSY	Шкив тягового ремня в сборе	1
3	1.3	SR72500ASSY	Вентилятор в сборе	1
4	1.4	SR73100ASSY	Натяжитель ремня в сборе	1
5	1.5	SR70500ASSY	Держатель магнита в сборе	1
6	1.6	SR71300	Стопор	1
7	1.7	SR70700ASSY	Переключатель в сборе	1
8	1.8	SR71000ASSY	Механизм складывания в сборе	1
9	1.9	SR73200ASSY	Ось вентилятора в сборе	1
10	1.10	SR72900ASSY	Рукоятка в сборе	1
11	1.11	SR73000ASSY	Трос горизонтальной тяги	1
12	1.12	SR72400ASSY	Блок троса в сборе	1
13	1.13	SR77000ASSY	Датчик движения	1
14	1.14	SR76400ASSY	Датчик движения 2	1
15	1.15	SR74900	Решетка вентилятора А	1
16	1.16	SR78600PBLС	Кожух вентилятора А	1
17	1.17	SR75000	Решетка вентилятора В	4
18	1.18	SR75100	Кожух вентилятора В	1
19	1.19	SR74400	Основной кожух левый	1
20	1.20	SR74600	Декоративная вставка левая	1
21	1.21	SR74500	Основной кожух правый	1
22	1.22	SR78700PBLС	Правый круглый кожух	1
23	1.23	SR75200	Декоративная вставка правая	1
24	1.24	SR74000	Центральный кожух	1
25	1.25	SR76900	Держатель рукоятки	1
26	1.26	SR76300	Декоративный кожух	1
27	1.27	SR75700	Левый кожух педали	1
28	1.28	SR75800	Правый кожух педали	1
29	1.29	SR77600	Направляющий ролик	5
30	1.30	SR715800	Втулка	2
31	1.31	SR72400	Пружина	1
32	1.32	SR716400	Регулирующий винт	1
33	1.33	SR717000	Трос	1
34	1.34	SR716900	Втулка 2	1
35	1.35	SR714800	Ограничительная пластина	1
36	1.36	PNLM5*15DS20	Винт М5*15	3
37	1.37	SR715600	Медная втулка	6
38	1.38	SR71500	Шайба	1
39	1.39	SR716100	Пружина	1
40	1.40	SR716200	Фиксирующая пластина	1
41	1.41	SR716300	Заглушка	1
42	1.42	SR76900ASSY	Датчик движения 3	1
43	1.43	SR71200	Болт М12	2
44	1.44	SR73300	Проставка 1	2
45	1.45	SR73400	Проставка 2	1
46	1.46	SR715100	U-образный хомут	1
47	1.47	SR72700	Газовая пружина	1

## Сборочный чертеж и список деталей

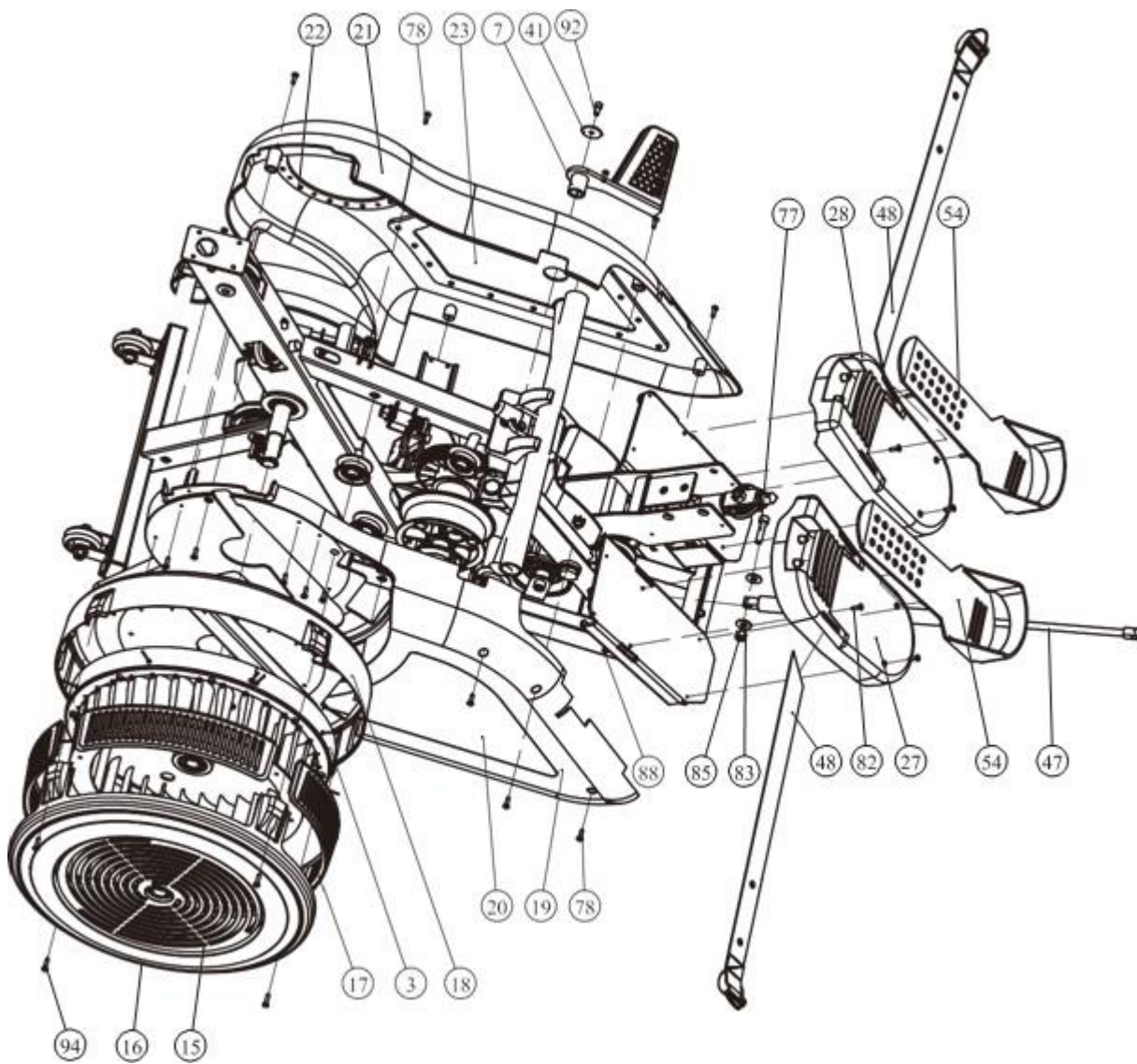
### Основная рама

№	Номер детали	Артикул детали	Описание	К-во
48	1.48	SR716800	Ремень педали	2
49	1.49	DP86703100V1	Полиуретановый ролик	2
50	1.50	BNH0008	Заглушка	2
51	1.51	DC1600A9200	Педаль	2
52	1.52	SR79800	Малый шкив	5
53	1.53	V37100	V – образный шкив	1
54	1.54	IS4005100	Регулировочная пластина	2
55	1.55	DXD951J8A	Поликлиновый ремень	1
56	1.56	D46-C	Мотор-редуктор	1
57	1.57	SR713800	Фиксирующая пластина	1
58	1.58	TBT1800	Пружина	1
59	1.59	DQXK14	U-образная клипса	12
60	1.60	ECU7P3500	Пластиковая шайба	23
61	1.61	RU7004800	Втулка	3
62	1.62	GB17880.5M6*16.5DS17	Гайка	2
63	1.63	GB17880.5M8*16.5DCS17	Гайка	2
64	1.64	BXDQ26*20*1.5	Пружинная шайба	1
65	1.65	GB894.120FH12	Внешнее стопорное кольцо Ф20	2
66	1.66	GB894.118FH12	Внешнее стопорное кольцо Ф18	2
67	1.67	GB2766004-2RSC3NBK	Подшипник 6004	1
68	1.68	GB70M8*45DHS20	Болт М8*45	2
69	1.69	GB70M10*20DS20NL	Болт М10*20	5
70	1.70	GB70M10*40DS20	Болт М10*40	2
71	1.71	L300MX43025-SMY-12	Фиксатор провода	1
72	1.72	GB70M8*115*50DS20	Болт М8*115	1
73	1.73	GB70M5*10DS4	Винт М5*10	10
74	1.74	GB70M8*30FH21NL	Болт М8*30	2
75	1.75	GB70M6*20DS4NL	Болт М6*20	2
76	1.76	GB70M10*115*115DHS18	Болт М10*115	2
77	1.77	GB70M8*35DHS20	Болт М8*35	1
78	1.78	GB845ST4.2*16DHS	Винт 4.2*16	36
79	1.79	GB818M4*12DS2	Винт М4*12	11
80	1.80	GB5780M10*185DS2	Болт М10*185	1
81	1.81	CNLM10*60DS20NL	Болт М10*60	1
82	1.82	GB819M4*16DHS2	Винт М4*16	8
83	1.83	DQ8DHS2A	Шайба Ф8	7
84	1.84	DQ10DHS2A	Шайба Ф10	3
85	1.85	NM8DHS2	Гайка М8	3
86	1.86	NM10DS2	Гайка М10	3
87	1.87	NM6DS2	Гайка М6	3
88	1.88	NM4DS2	Гайка М4	4
89	1.89	GB41M10DHS2	Гайка М10	2
90	1.90	GB70M10*50DS20	Болт М10*50	1
91	1.91	IS4002300	Держатель подшипника	1
92	1.92	GB70M6*12DHS2	Болт М6*12	1
93	1.93	GB41M8DHS2	Гайка М8	1
95	1.94	GB845ST4.2*19DHS19	Винт 4.2*19	4



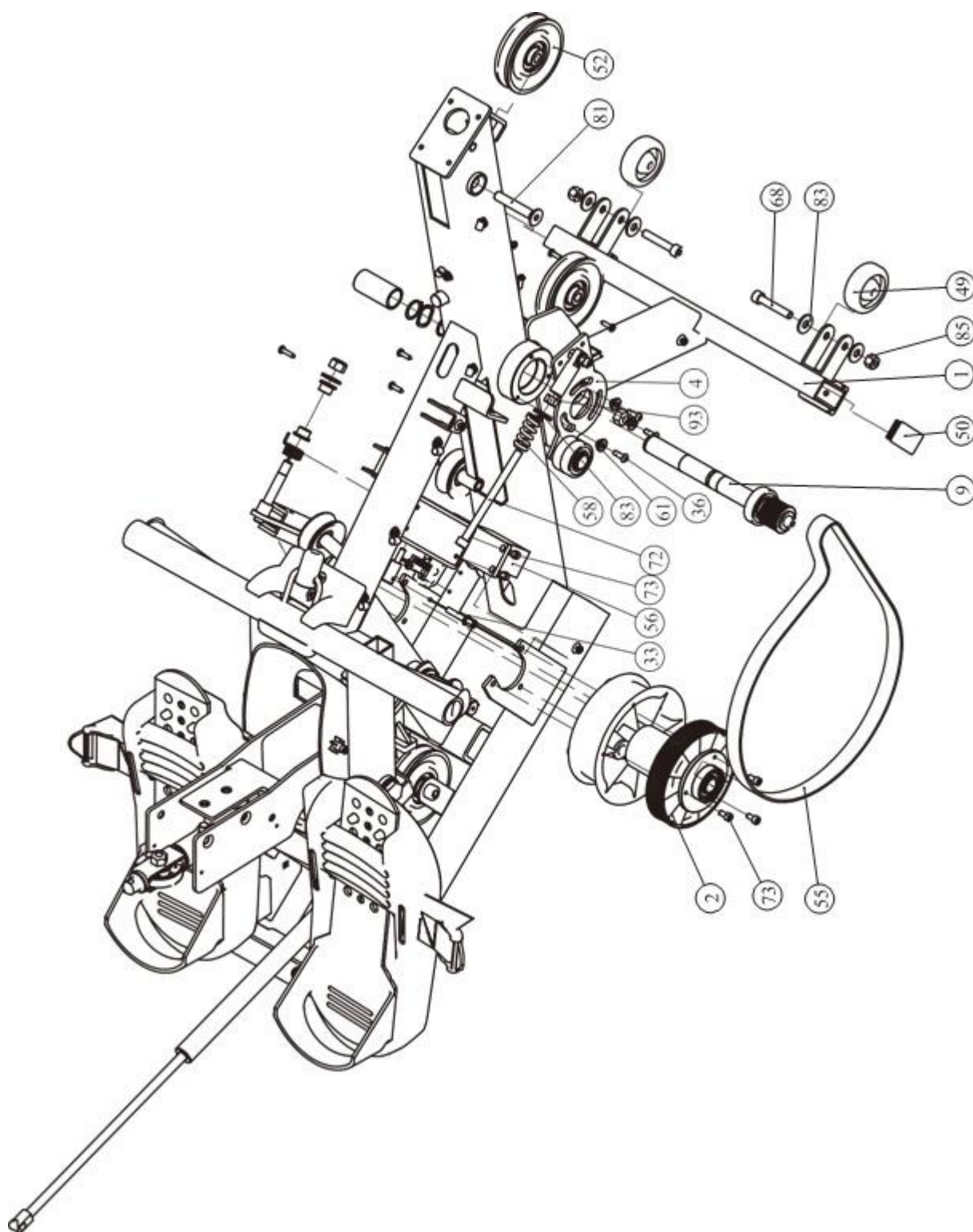
# Сборочный чертеж и список деталей

## Основная рама



# Сборочный чертеж и список деталей

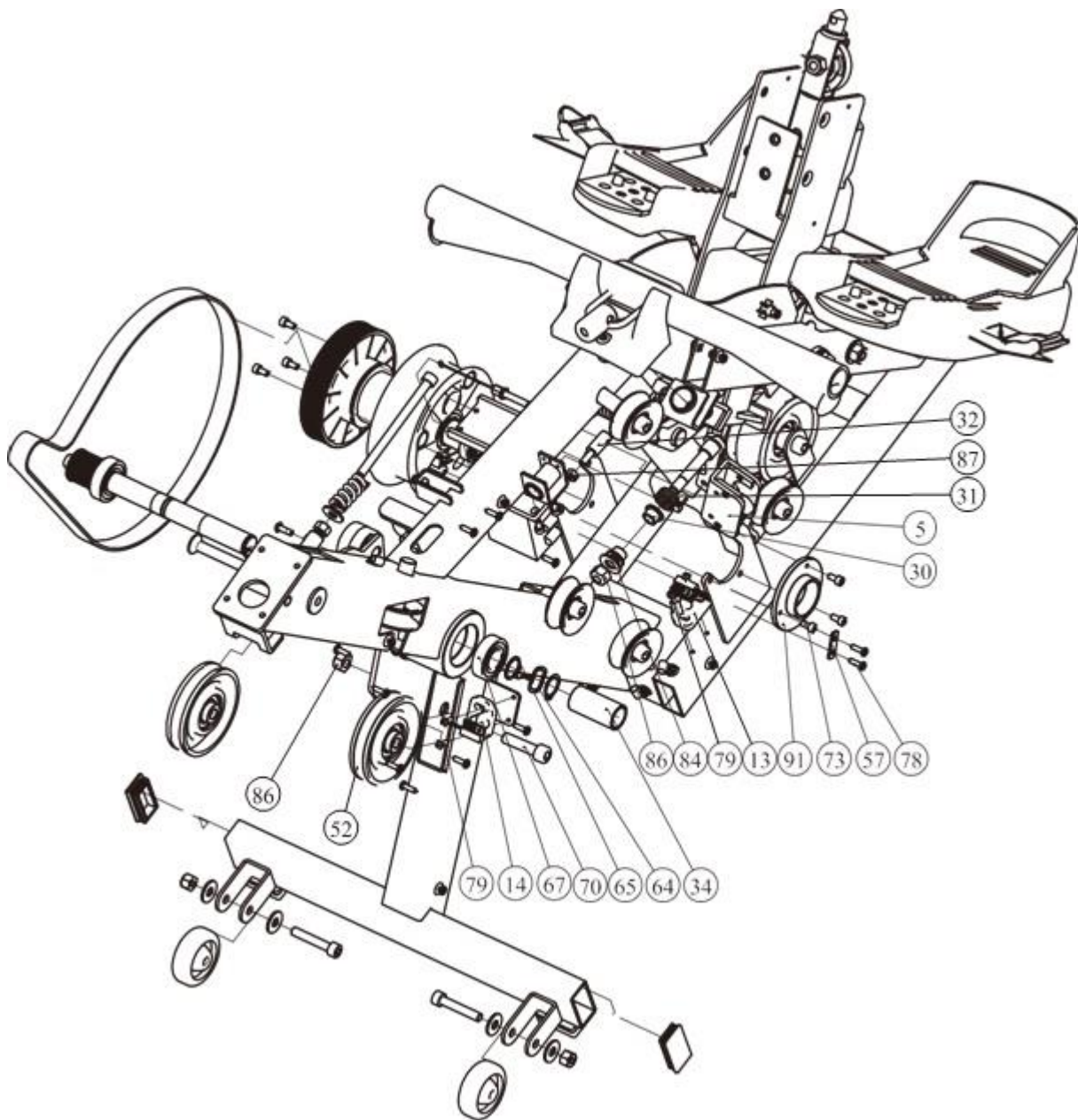
## Основная рама





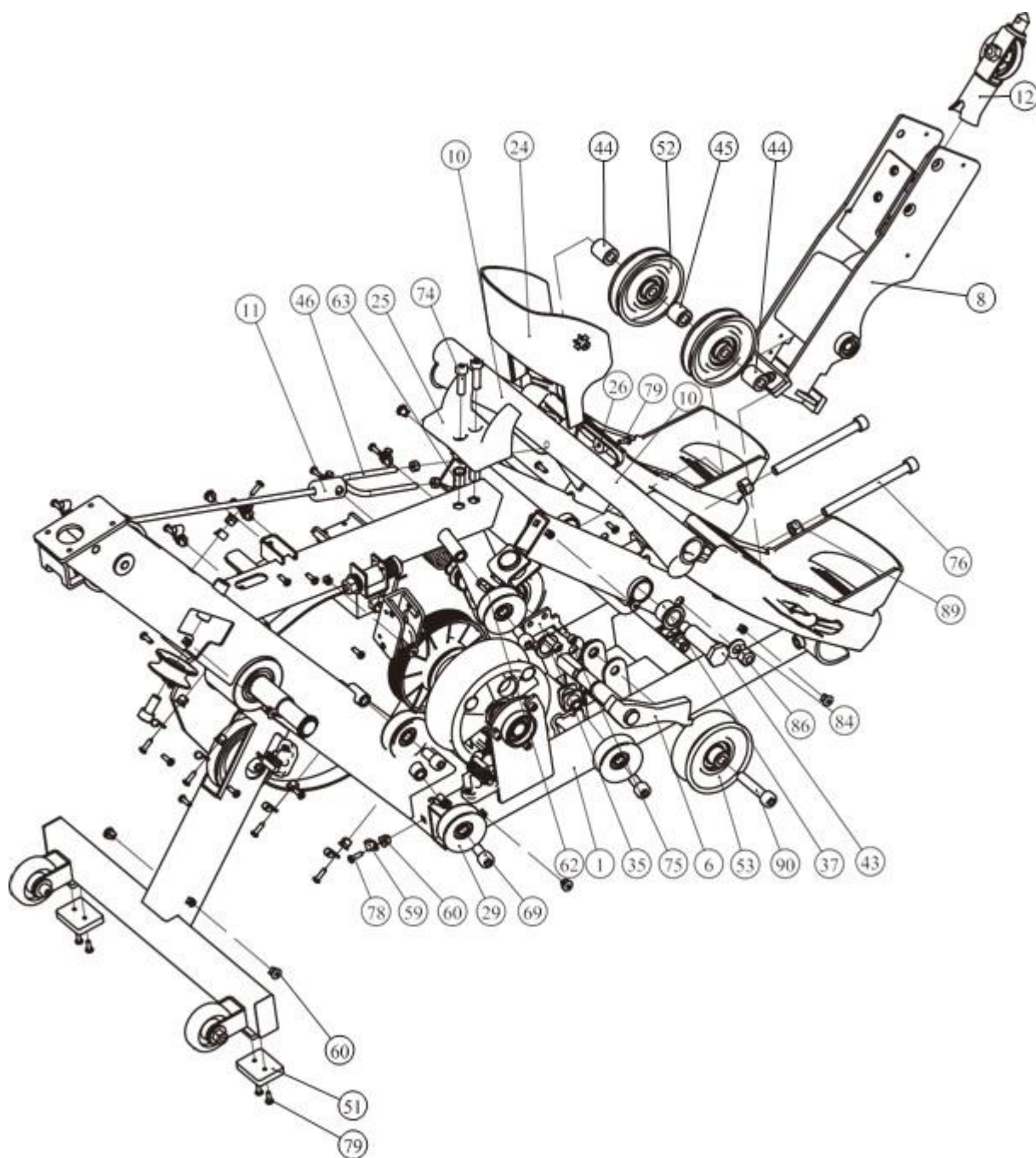
# Сборочный чертеж и список деталей

## Основная рама



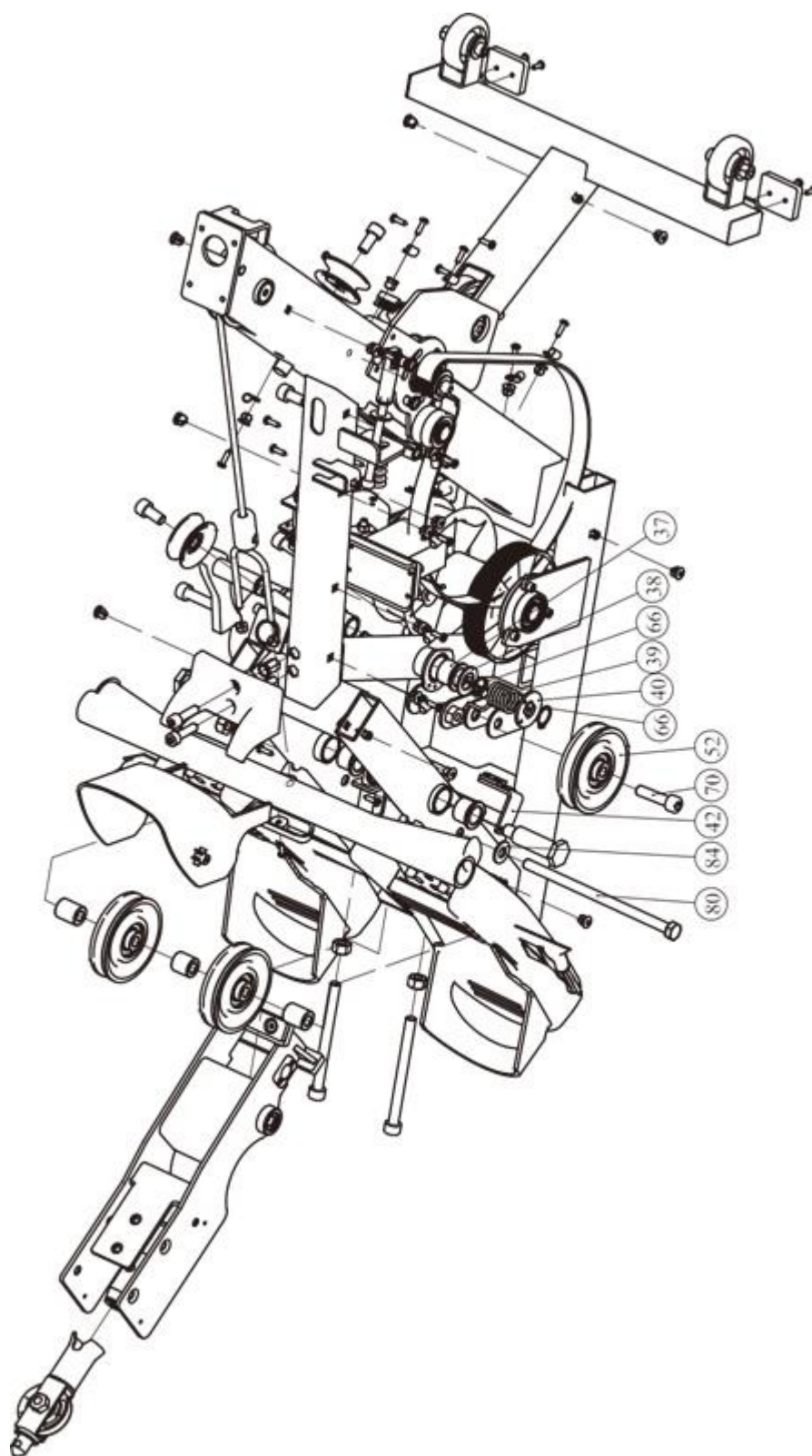
# Сборочный чертеж и список деталей

## Основная рама



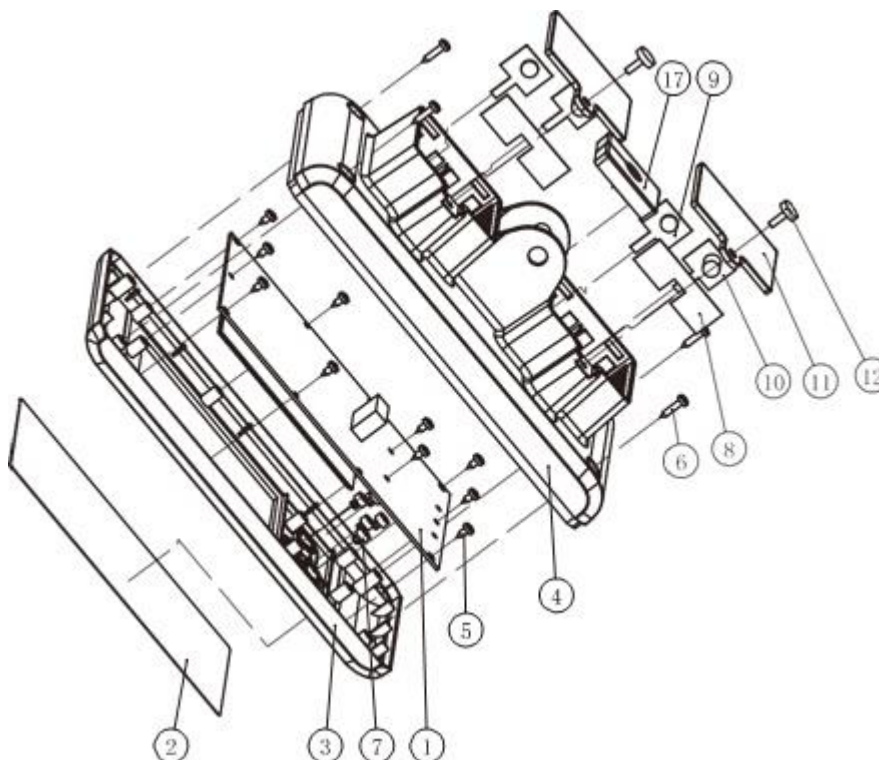
# Сборочный чертеж и список деталей

## Основная рама



## Сборочный чертеж и список деталей

### Консоль

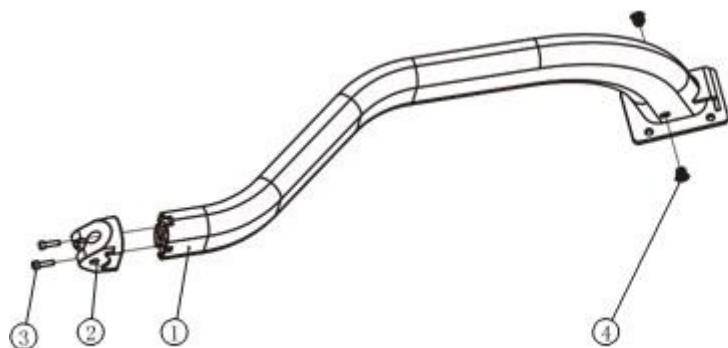


№	Номер детали	Артикул детали	Описание	К-во
1	8.1	B240-SR7	Основная плата	1
2	8.2	SR007MM01	Стикер	1
3	8.3	SR75300	Лицевой кожух	1
4	8.4	SR75400	Задний кожух	1
5	8.5	GB845ST2.9*6.5DS	Винт 2.9*6.5	10
6	8.6	ECT74800	Винт 2.9*13	6
7	8.7	GB845ST2.9*13DHS	Резиновая проставка	4
8	8.8	EHDCLP	Соединительная клемма	2
9	8.9	EHDCZJP	Клемма +	2
10	8.10	EHD CFJP	Клемма -	2
11	8.11	SR75500	Крышка батарейного отсека	2
12	8.12	GB843M3*10N19	Винт М3*10	2
13	8.13	L1050XHB-MX43020-12	Сигнальный кабель	1
14	8.14	L200MX43025-2	Питающий кабель	1
15	8.15	L50-1	Сигнальный кабель	1
16	8.16	DQLY01	Датчик пульса	1
17	8.17	SR719100	Заглушка	1

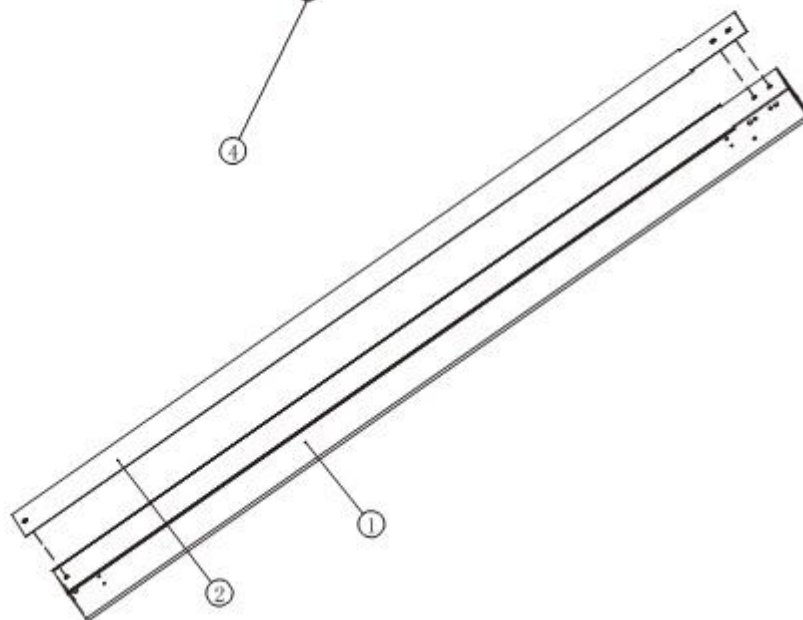


## Сборочный чертеж и список деталей

### Стойка консоли



### Направляющая сиденья

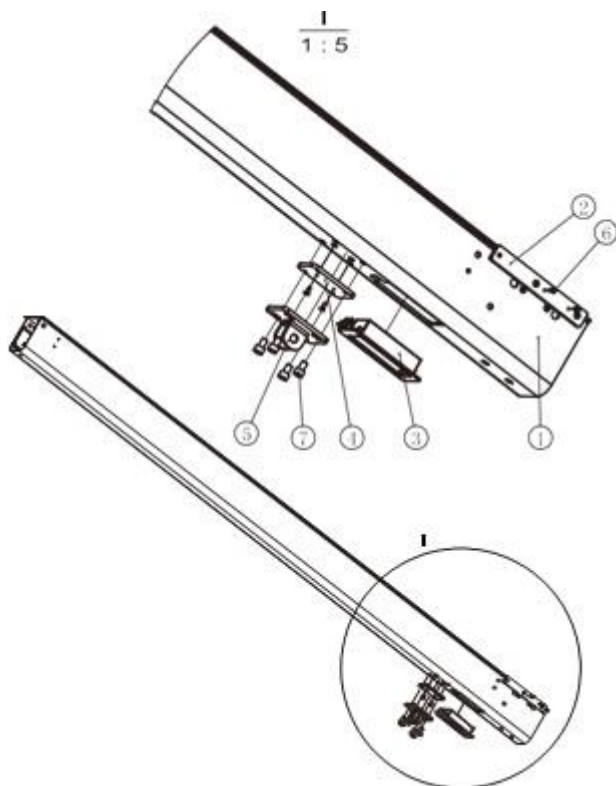


№	Номер детали	Артикул детали	Описание	К-во
1	7.1	SR79600	Стойка консоли	1
2	7.2	SR75600	Кронштейн	1
3	7.3	GB70M4*15*15DS20	Винт M4*15	2
4	7.4	ECU7P3500	Гайка	2

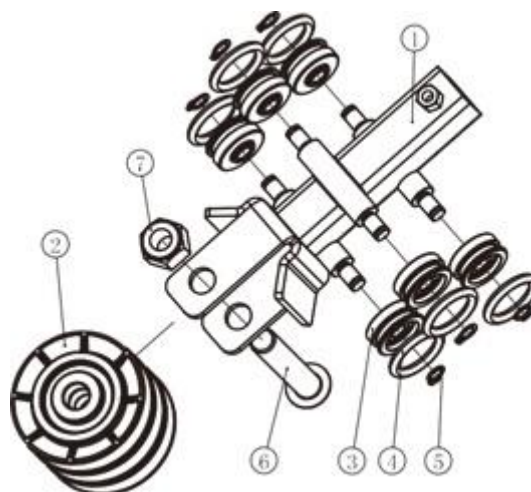
№	Номер детали	Артикул детали	Описание	К-во
1	6.1.1.1	SR73601	Направляющая	1
2	6.1.1.2	SR73602	Накладка	1

## Сборочный чертеж и список деталей

### Направляющая в сборе



### Каретка в сборе

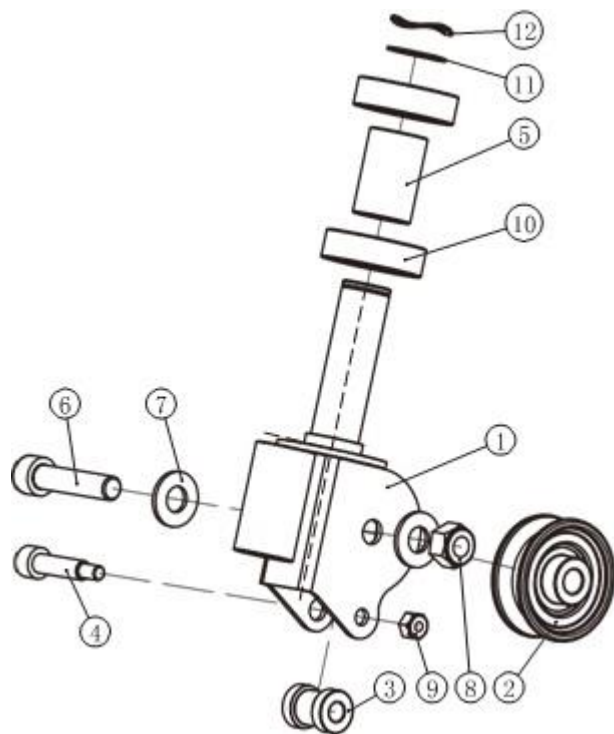


№	Номер детали	Артикул детали	Описание	К-во
1	6.1.1	SR73600	Направляющая	1
2	6.1.2	SR73700	Крепежная пластина 1	2
3	6.1.3	SR79700	Заглушка	1
4	6.1.4	SR73800	Крепежная пластина 2	1
5	6.1.5	SR7B0600	Крепеж газовой пружины	1
6	6.1.6	GB819M4*8DS2	Винт М4*8	6
7	6.1.7	GB70M6*10DS20NL	Винт М6*10	4

№	Номер детали	Артикул детали	Описание	К-во
1	6.2.1	SR7B0800	Каретка	1
2	6.2.2	SR77700	Шкив	3
3	6.2.3	SR77801	Направляющий ролик	8
4	6.2.4	GB3452.117.8*3.55	Резиновое кольцо	8
5	6.2.5	GB894.16FH12	Внешнее стопорное кольцо Ф6	8
6	6.2.6	PNLM10*60DS2	Болт М10*60	1
7	6.2.7	NM10DS2	Гайка	1

## Сборочный чертеж и список деталей

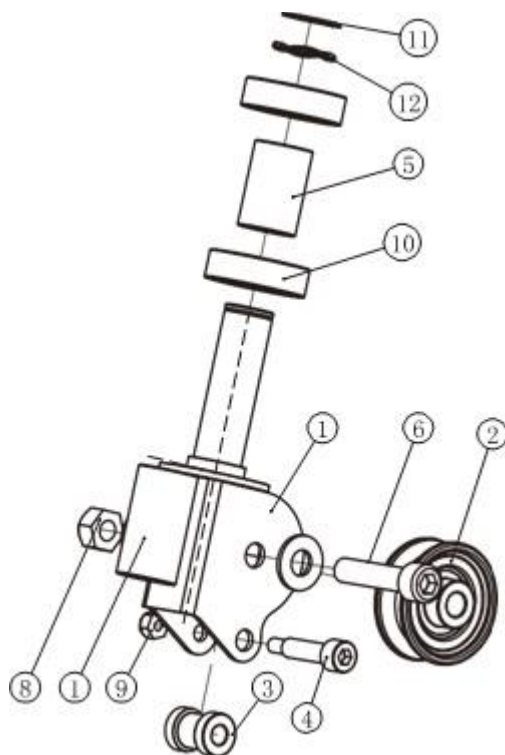
### Подвижный блок в сборе



№	Номер детали	Артикул детали	Описание	К-во
1	6.3.2.1	SR714500	Держатель ролика	1
2	6.3.2.2	FTX7300V2	Ролик	1
3	6.3.2.3	SR78000	Ограничитель	1
4	6.3.2.4	SR79200	Болт М6	1
5	6.3.2.5	SR714600	Втулка	1
6	6.3.2.6	GB70M10*45DHS4	Болт М10*45	1
7	6.3.2.7	DQ10DHS2A	Шайба Ф10	2
8	6.3.2.8	NM10DHS2	Гайка М10	1
9	6.3.2.9	NM6DHS2	Гайка М6	1
10	6.3.2.10	GB2766004-2RSC3NBK	Подшипник 6004	2
11	6.3.2.11	GB894.120FH12	Внешнее стопорное кольцо Ф20	1
12	6.3.2.12	BXDQ26*20*1.5	Пружинная шайба	1

## Сборочный чертеж и список деталей

### Подвижный блок в сборе 2

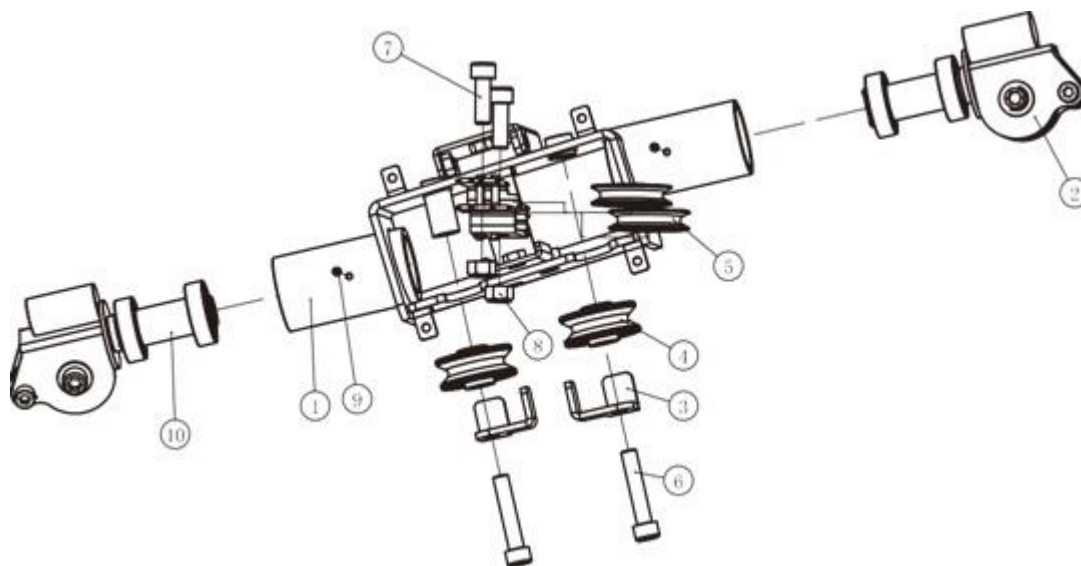


№	Номер детали	Артикул детали	Описание	К-во
1	6.3.2.1	SR714500V1	Держатель ролика 2	1
2	6.3.2.2	FTX7300V2	Ролик	1
3	6.3.2.3	SR78000	Ограничитель	1
4	6.3.2.4	SR79200	Болт М6	1
5	6.3.2.5	SR714600	Втулка	1
6	6.3.2.6	GB70M10*45DHS4	Болт М10*45	1
7	6.3.2.7	DQ10DHS2A	Шайба Ф10	2
8	6.3.2.8	NM10DHS2	Гайка М10	1
9	6.3.2.9	NM6DHS2	Гайка М6	1
10	6.3.2.10	GB2766004-2RSC3NBK	Подшипник 6004	2
11	6.3.2.11	GB894.120FH12	Внешнее стопорное кольцо Ф20	1
12	6.3.2.12	BXDQ26*20*1.5	Пружинная шайба	1



## Сборочный чертеж и список деталей

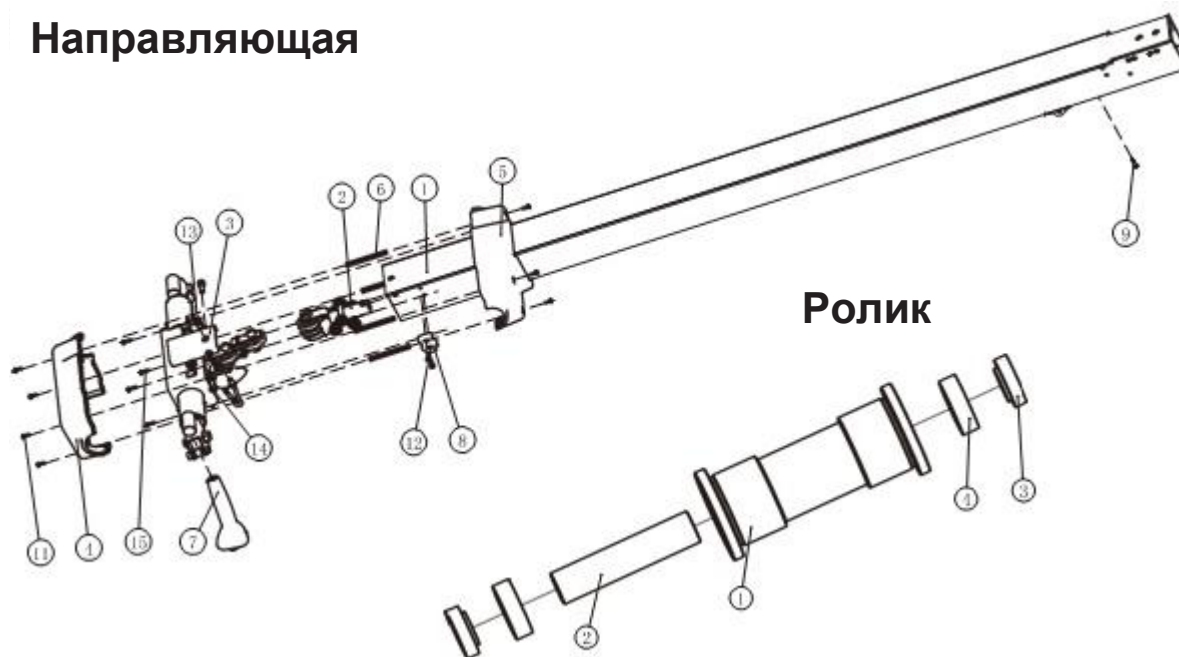
### Рама подвижных блоков



№	Номер детали	Артикул детали	Описание	К-во
1	6.3.1	SR70200	Верхняя рама	1
2	6.3.2	SR72700ASSY	Подвижный блок в сборе	1
3	6.3.3	SR715300	Ограничитель	2
4	6.3.4	FTX7300V2	Шкив	2
5	6.3.5	SR77700	Шкив	2
6	6.3.6	GB70M10*50DS20	Болт M10*50	2
7	6.3.7	GB70M10*30DS20	Болт M10*30	2
8	6.3.8	NM10DS2	Гайка M10	2
9	6.3.9	GB77M5*6N19	Установочный винт	4
10	6.3.10	SR72700V1ASSY	Подвижный блок в сборе 2	1

## Сборочный чертеж и список деталей

### Направляющая

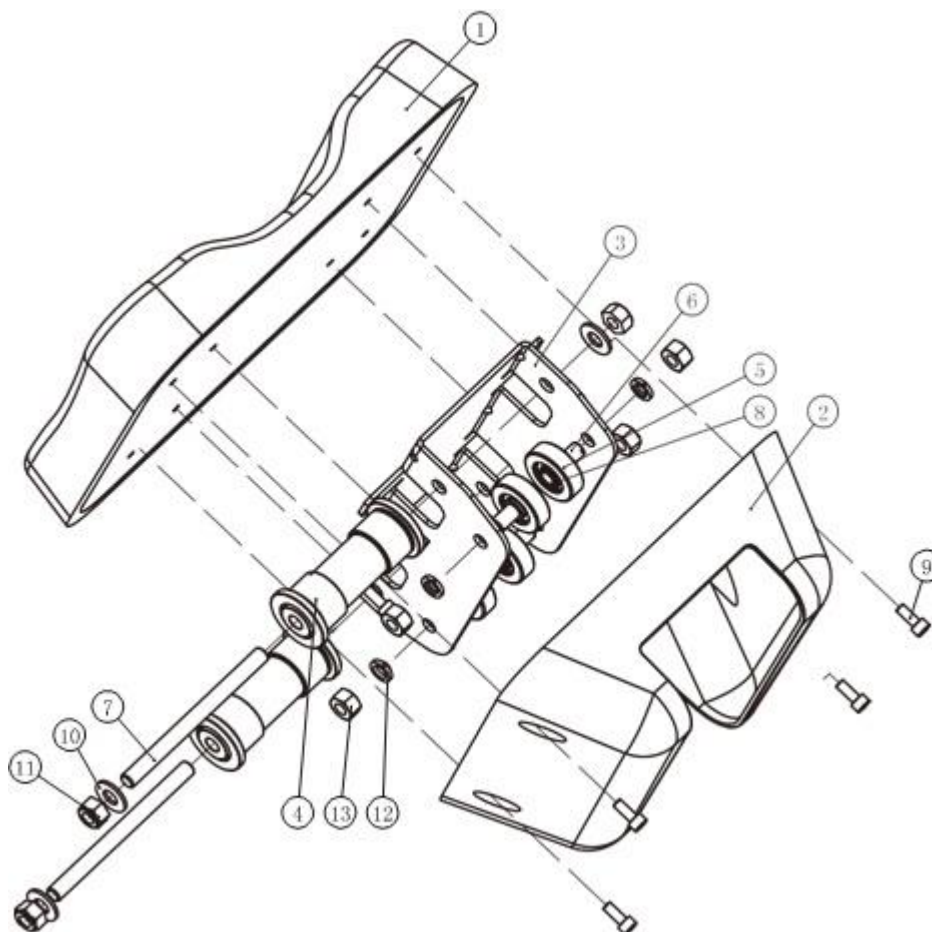


№	Номер детали	Артикул детали	Описание	К-во
1	6.1	SR70600ASSY	Направляющая	1
2	6.2	SR7B2300ASSY	Подвижная каретка в сборе	1
3	6.3	SR72800ASSY	Рама подвижных блоков	1
4	6.4	SR74700	Задняя заглушка 1	1
5	6.5	SR74800	Задняя заглушка 2	1
6	6.6	SR714400	Ограничитель	4
7	6.7	HSR72100ASSY	Рукоятки	2
8	6.8	SR79100	Демпфер	1
9	6.9	SR7B15400	Болт М5	1
10	6.10	SR717400	Трос	1
11	6.11	GB818M4*12DS2	Винт М4*12	8
12	6.12	GB818M5*10DS2	Винт М5*10	2
13	6.13	PNLM8*15DS20NL	Болт М8*15	2
14	6.14	GB70M8*20N19NL	Болт М8*20	2
15	6.15	GB845ST4.2*16DHS	Винт 4.2*16	4

№	Номер детали	Артикул детали	Описание	К-во
1	3.4.1	SR78200	Ролик	1
2	3.4.2	SR73500	Втулка	1
3	3.4.3	SR78100	Шайба	2
4	3.4.4	GB2766000-2RSC3NBK	Подшипник 6000	2

## Сборочный чертеж и список деталей

### Каретка сиденья

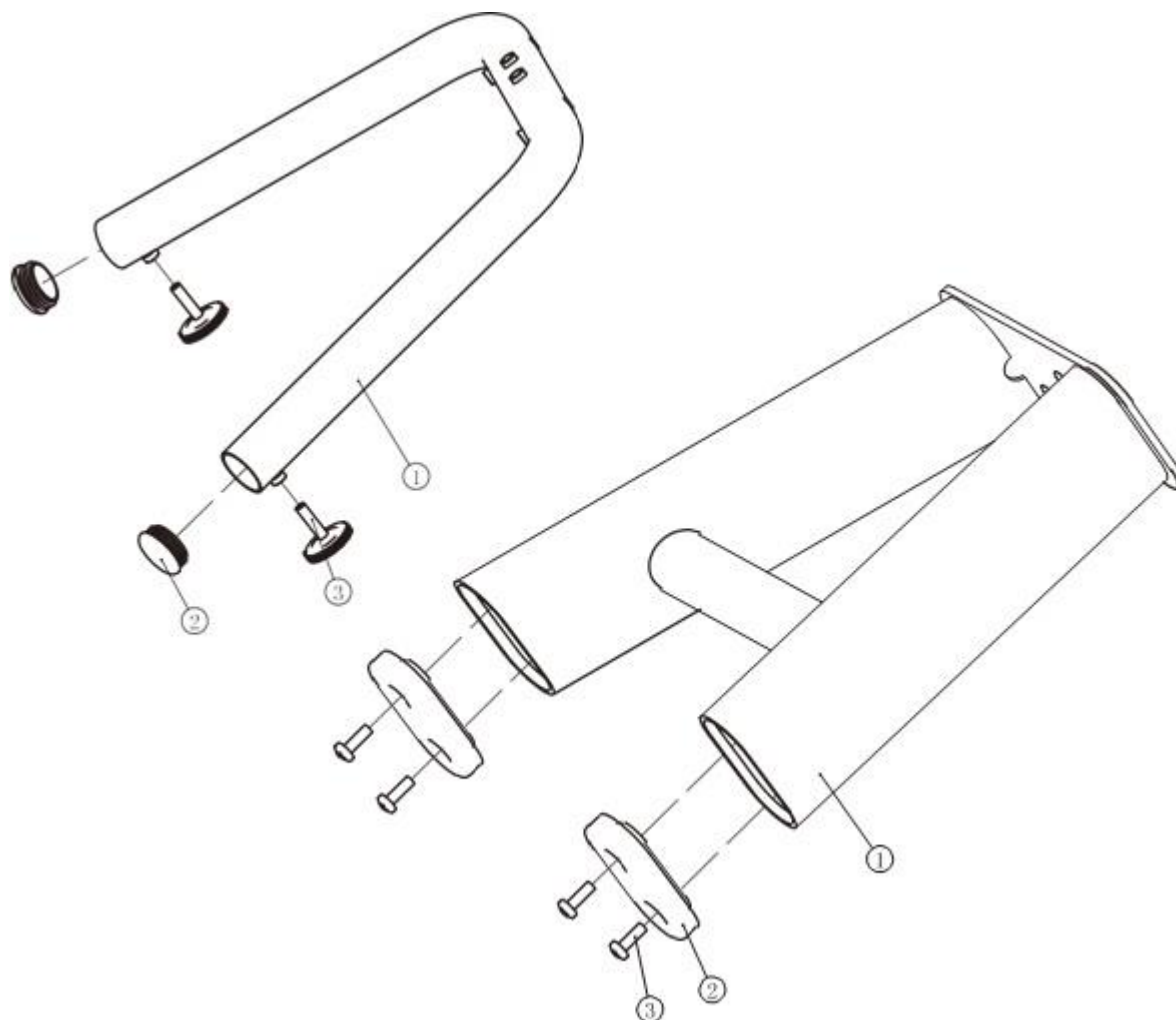


№	Номер детали	Артикул детали	Описание	К-во
1	3.1	SR77900	Сиденье	1
2	3.2	SR75900	Кожух сиденья	1
3	3.3	SR73900	Рама сиденья	1
4	3.4	SR71300ASSY	Ролик	2
5	3.5	SR78300	Ролик прижимной	4
6	3.6	SR715000	Ось	4
7	3.7	SR714900	Ось	2
8	3.8	GB894.110FH12	Стопорное кольцо Ф25	4
9	3.9	GB70M6*15DHS4	Винт М6*15	8
10	3.10	DQ10DHS2A	Шайба Ф10	4
11	3.11	NM10DHS2	Гайка М10	4
12	3.12	GB9310DHS12	Пружина	4
13	3.13	GB41M10DHS2	Гайка М10	4

## Сборочный чертеж и список деталей

### Передняя опора

### Задняя опора



№	Номер детали	Артикул детали	Описание	К-во
1	5.1	SR71700	Передняя опора	1
2	5.2	BNH0004	Заглушка	2
3	5.3	PS3000900	Регулируемая опора	2

№	Номер детали	Артикул детали	Описание	К-во
1	4.1	SR714300	Задняя опора	1
2	4.2	SR714100	Накладка	2
3	4.3	GB818M4*12DS2	Винт М4*12	4

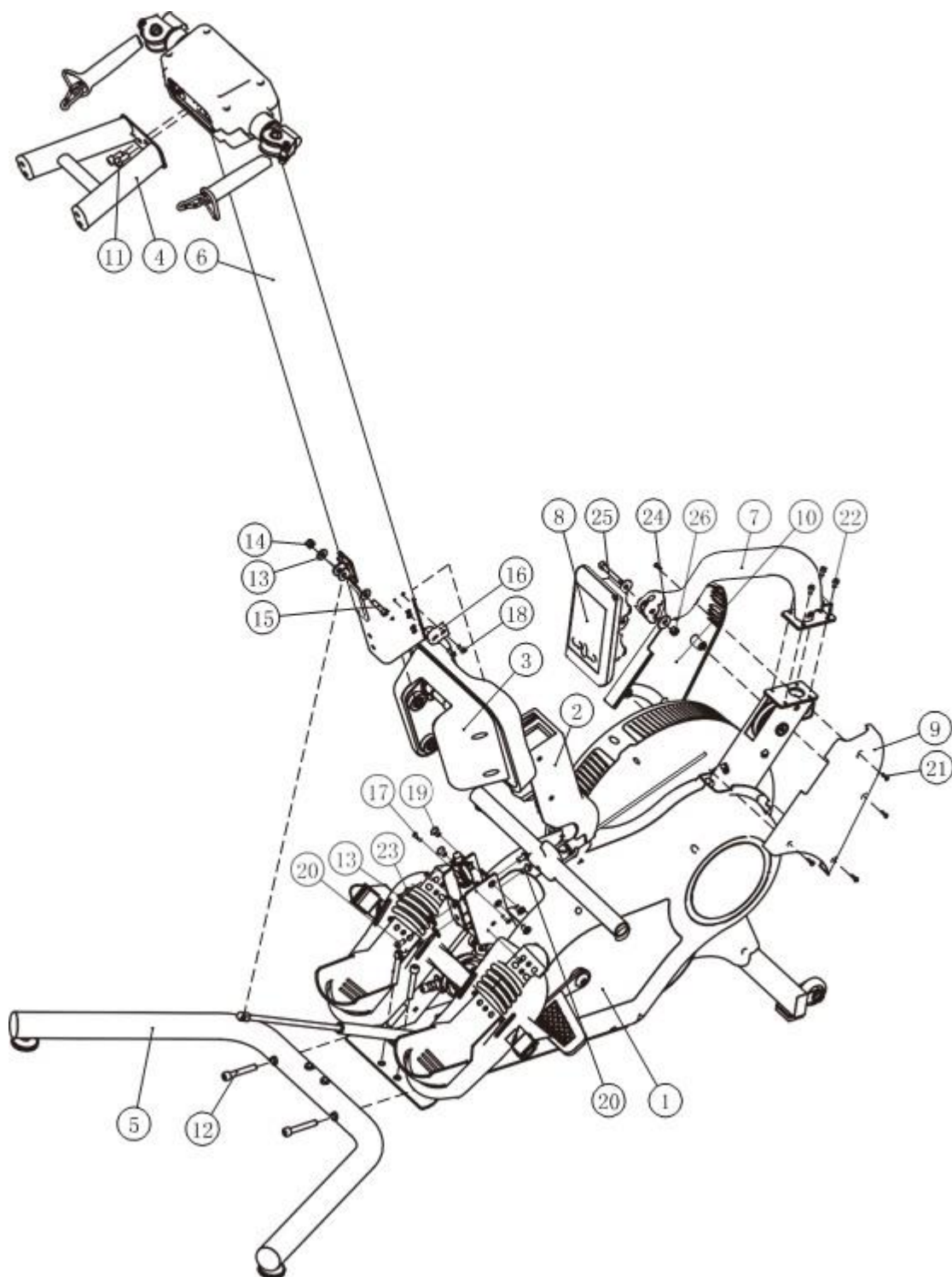
## Перемещение тренажера

### Общий вид

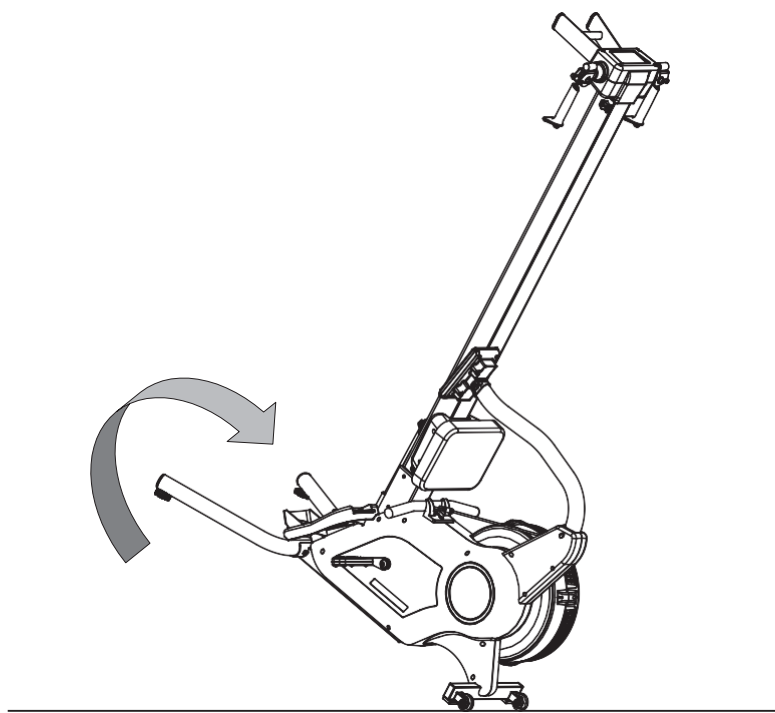
№	Номер детали	Артикул детали	Описание	К-во
1	1	SR70100ASSY	Основная рама	1
2	2	SR74300	Зачехление механизма	1
3	3	SR72600ASSY	Сиденье в сборе	1
4	4	SR714300ASSY	Задняя опора	1
5	5	SR71700ASSY	Передняя опора	1
6	6	SR70200ASSY	Направляющая в сборе	1
7	7	SR70400ASSY	Стойка консоли	1
8	8	SR71500ASSY	Консоль в сборе	1
9	9	SR74200	Зачехление стойки правое	1
10	10	SR74100	Зачехление стойки левое	1
11	11	GB70M10*20DHS20NL	Болт M10*20	2
12	12	GB5780M10*65DHS20NL	Болт M10*65	4
13	13	DQ8DS2A	Шайба Ф8	4
14	14	NM8DS2	Гайка M8	1
15	15	GB70M8*35DS2	Болт M8*35	1
16	17	SR79100	Демпфер	1
17	18	GB819M4*20DHS2	Винт M4*20	4
18	19	GB818M5*15DS2	Винт M5*10	2
19	20	CNLM8*15DS20NL	Болт M8*15	4
20	21	PNLM8*15DS20NL	Болт M8*15	4
21	22	GB845ST4.2*16DHS	Винт 4.2*16	5
22	23	GB70M6*10DS2	Винт M6*10	4
23	24	GB70M5*25DS20	Винт M5*25	1
24	25	DQ8DHS2B	Шайба Ф8	2
25	26	GB70M8*55*55DHS6	Болт M8*55	1
26	27	NM8DHS2	Гайка M8	1
27	28	NBS8DHS	Шестигранный ключ S=8	1
28	29	NBS6DHS	Шестигранный ключ S=6	1
29	30	NBS5DHS	Шестигранный ключ S=5	1
30	31	NBS4DHS	Шестигранный ключ S=4	1
31	32	B3305200	Отвертка	1

# Перемещение тренажера

## Общий вид



## Перемещение тренажера



### Перемещение тренажера

- Перемещайте тренажер только в сложенном виде (конфигурация «Лыжи»), убедившись, что рама тренажера надежно зафиксирована.
- Если тренажер находится в разложенном виде (конфигурация «Гребля»), необходимо установить раму тренажера в вертикальное положение и зафиксировать.
- Приподнимите тренажер взявшись за U-образную опору, чтобы уменьшить вероятность получения травмы во время подъема, согните ноги и держите спину прямо.
- Затем переместите его в нужное место, аккуратно опустите его на пол. Не перемещайте тренажер по неровной или шершавой поверхности.

### Конфигурации тренажера

- «Гребля» – рама тренажера находится в горизонтальном положении.
- «Лыжи» – рама тренажера находится в вертикальном положении.

## Техническое обслуживание

Для того чтобы продлить срок службы данного тренажера важно осуществлять регулярный уход за тренажером.

**Внимание:** Необходимо производить ежедневную чистку отдельных деталей таких как: консоль, дисплей, поручни, сиденье и мягкие элементы. Также рекомендуется проводить осмотр подвижных частей, частей корпуса и механизмов. Чистка отсека маховика осуществляется при помощи пылесоса или сухой тряпки, ежемесячно.

Табличка с рекомендациями по уходу за тренажером представлена ниже:

Рекомендации	Ежедневно	Ежемесячно
Мытье мыльным раствором и чистка мягких поверхностей	X	
Проверка на наличие постороннего шума, повреждений, состояние узлов.	X	
Проверьте устойчивость тренажера, при необходимости отрегулируйте положение тренажера при помощи регуляторов.	X	
Проверка состояния подвижных частей, частей корпуса и других механизмов.		X
Проверка тросов на степень износа.		X
Чистка пылесосом от пыли всех отверстий в том числе и вентиляционные отверстия маховика.		X
Чистка пылесосом от пыли под тренажером.		X



## Возможные неисправности

Неисправность	Возможные причины	Решение
Консоль не включается.	Элемент питания вставлен неправильно.	Проверьте полярность.
	Элемент питания разряжен.	Замените щелочной элемент питания тип С.
Консоль включена, но показания не меняются.	Сигнальный кабель поврежден или отсоединен.	Проверьте состояние кабеля и его соединения.
	Датчик оборотов или магнит взаимодействуют некорректно.	Отрегулируйте положение датчика оборотов.
Нет нагрузки на рукоятках	Шкив установлен некорректно.	Проверьте крепление шкива.
Направляющая не переводится в горизонтальное положение.	Крепежные болты ослаблены.	Затяните крепежные болты

# Инструкция по эксплуатации консоли

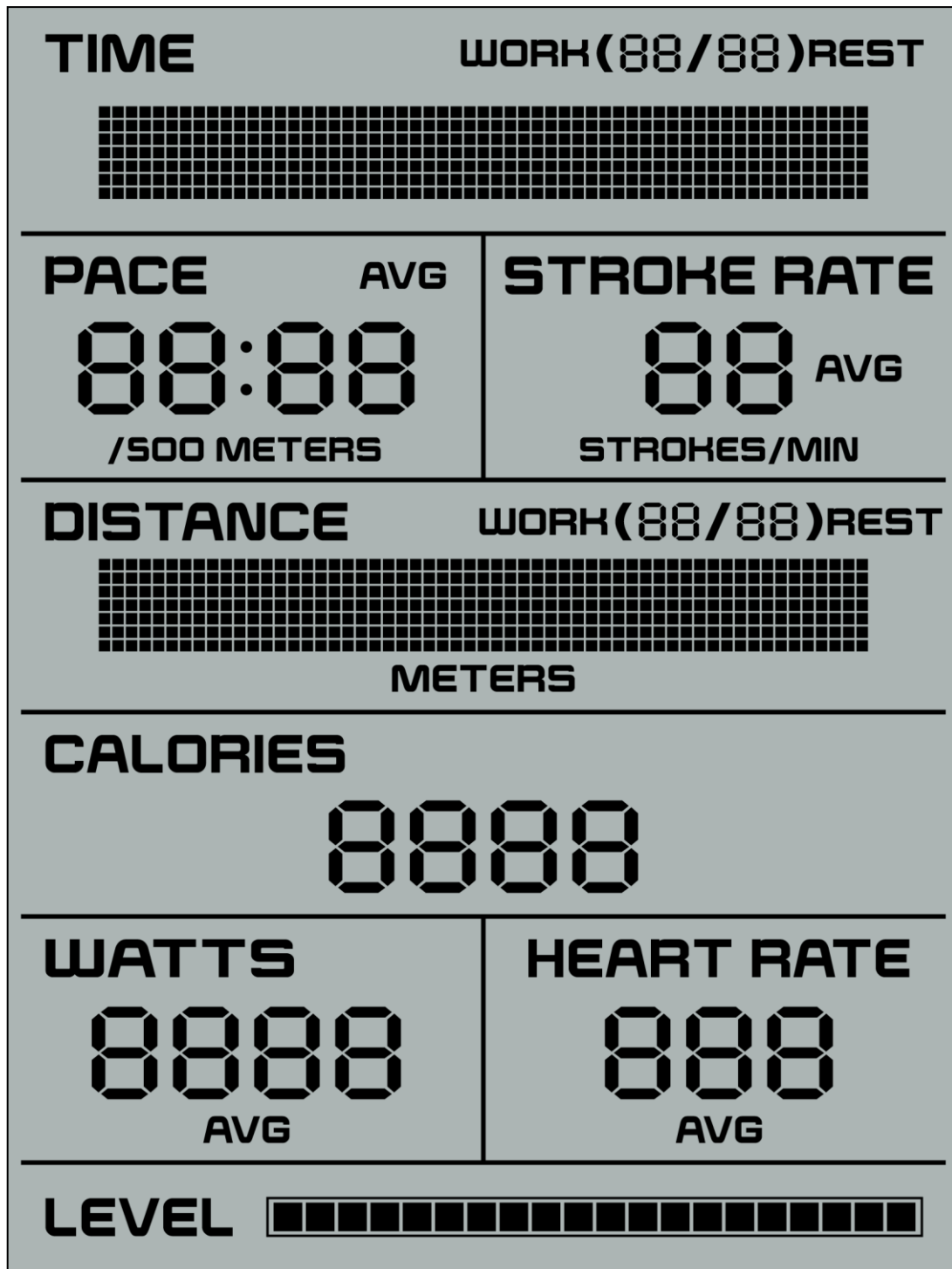
## 1. ОПИСАНИЕ КОНСОЛИ

- Главная плата консоли
  - Контроллер с программируемой встроенной флэш-памятью.
  - Консоль имеет встроенный приемник для использования беспроводного кардио датчика. Используется передатчик Bluetooth LE/Smart (для беспроводной телеметрии)
  - Шесть кнопок управления
  - Датчик считывания оборотов маховика
  - Датчик переключения конфигурации тренажера
- Характеристики LCD монитора
  - См. пункт 1.1
- Характеристики кнопок
  - См. пункт 1.2
- Корпус из ABS пластика
  - Консоль имеет возможность регулировки положения.

## Инструкция по эксплуатации консоли

### 1.1 Жидкокристаллический LCD дисплей FSTN

- Тип LCD
- Обзор экрана: 96 мм x 72 мм
- Угол обзора: 180 градусов
- Фон: Белый
- Все сегменты с подсветкой



## Инструкция по эксплуатации консоли

### 1.1.1 Шрифт

ABCDEFGHIJKLMNOPQRSTUVWXYZ  
0123456789!.%

### 1.1.2 Отображение формата данных

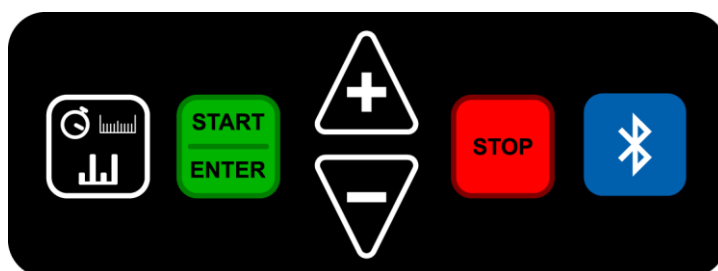
	<b>Формат</b>	<b>Диапазон</b>	<b>Единица измерения</b>
<b>Время</b>	##:##	0:00 – 99:59	Минуты : Секунды
<b>Расстояние</b>	#####	0.00 – 99999	Метры
<b>Калории</b>	####.##	0.00 – 9999.99	Ккал
<b>Гребки</b>	###	0 - 255	Гребки/Мин.
<b>Ср. к-во гребков</b>	###	0 - 255	Гребки/Мин.
<b>Темп</b>	##:##	0:00 – 99:59	Счетчик времени: мин./сек на дистанции в 500м
<b>Ср. темп</b>	##:##	0:00 – 99:59	Ср. значение: мин./сек на дистанции в 500м
<b>Мощность</b>	####	0 – 9999	Ватт
<b>Ср. мощность</b>	####	0 – 9999	Ватт
<b>Пульс</b>	###	0 – 255	Уд. /Мин.
<b>Ср. пульс</b>	###	0 – 255	Уд. /Мин.

# Инструкция по эксплуатации консоли







## 1.2 КНОПКИ УПРАВЛЕНИЯ

Управление дисплеем осуществляется при помощи 6-ти кнопок.

Расположение кнопок:



Описание кнопок:

	<b>SELECT WORKOUT</b> - кнопка выбора программы тренировки.
	Кнопка <b>START / ENTER</b> , запускает тренировку или подтверждает введенное значение.
	Кнопка <b>UP</b> позволяет последовательно выбрать программу из списка, в режиме настройки, произвести изменение /увеличение данных. Также позволяет увеличить нагрузку во время тренировки
	Кнопка <b>DOWN</b> позволяет последовательно выбрать программу из списка, в режиме настройки, произвести изменение /уменьшение данных. Также позволяет снизить нагрузку во время тренировки
	Кнопка <b>STOP</b> , завершает тренировку и вернуться в режим ожидания.
	Кнопка <b>BLUETOOTH / CONNECT</b> позволяет подключить по беспроводной сети Bluetooth устройства к консоли (например, нагрудный датчик пульса). При нажатии на кнопку консоль начинает искать доступные к подключению устройства.

# Инструкция по эксплуатации консоли

## 2 ОБЗОР СИСТЕМНЫХ РЕЖИМОВ

**Режим пробуждения** – данный режим запускается при включении питания или при выходе из спящего режима.

**Режим ожидания** – после включения, система переходит в данный режим. В режиме ожидания пользователь выбирает программу тренировки. Для более подробной информации см. раздел **3 Режим ожидания**.

**Режим настройки программы** – в данном режиме производится настройка параметров тренировки. Для более подробной информации см. раздел **4 Настройка и выбор программы**.

**Программный режим** – в данном режиме производится. Для более подробной информации см. раздел **5 Программный режим**.

**Пауза / Отчет о тренировке** – режим паузы активируется пользователем, в тот момент, когда он делает, перерыв в процессе тренировки (обороты маховика при этом снижаются). Данные пользователя сохраняются и отображаются в соответствующих окнах. Для более подробной информации см. раздел **6 Режим паузы / Отчет о тренировке**.

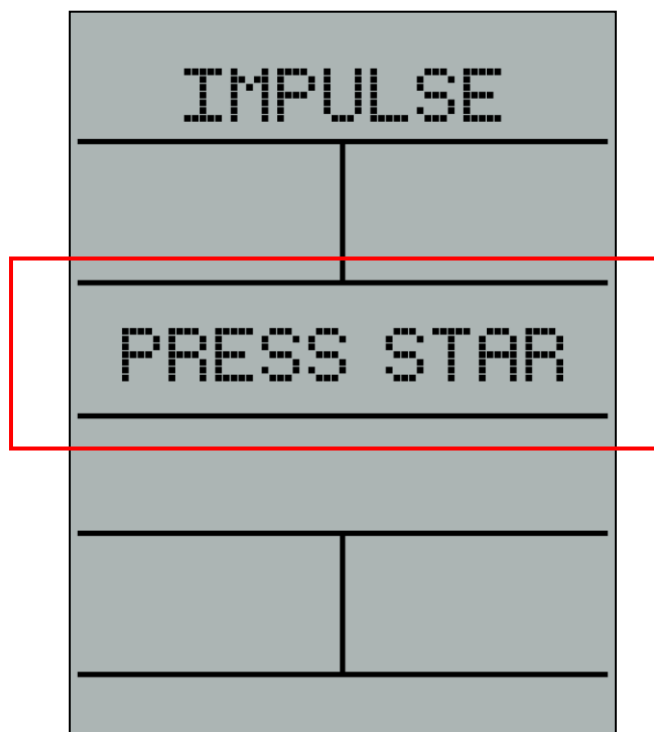
**Инженерный режим** – в данном режиме производится настройка параметров, обновление ПО, проверка показателей технического обслуживания, выполнение системных тестов и т.д. Для более подробной информации см. раздел **7 Инженерный режим**.

**Спящий режим** – если консоль некоторое время находилась в режиме ожидания, система автоматически запустит спящий режим.

## Инструкция по эксплуатации консоли

### 3 РЕЖИМ ОЖИДАНИЯ

В режиме ожидания, пользователь кнопками **START** или **SELECT WORKOUT** запускает программу тренировки. В данном режиме дисплей отображает следующую информацию, см. рисунок ниже:



Информационное окно дисплея отображает повторяющееся сообщение в виде бегущей строки: **PRESS STAR.....**

## **PRESS START OR SELECT PROGRAM TO BEGIN**

Для быстрого запуска программы тренировки нажмите кнопку **START**, система перейдет в режим **ПРОГРАММЫ**. Для более подробной информации см. раздел **6 ПРОГРАММНЫЙ РЕЖИМ** (I.E. In-WORKOUT FUNCTIONALITY)

Для выбора предустановленной программы нажмите кнопку **SELECT WORKOUT**, система перейдет в режим **НАСТРОЙКИ И ВЫБОРА ПРОГРАММЫ**. Для более подробной информации см. раздел **4 НАСТРОЙКА И ВЫБОР ПРОГРАММЫ**.

Для входа в **ИНЖЕНЕРНЫЙ РЕЖИМ** одновременно нажмите следующие кнопки: **START**, **UP** и **STOP**. Для более подробной информации см. раздел **8 ИНЖЕНЕРНЫЙ РЕЖИМ**.

Если в течение 30-ти секунд выбор программы не был произведен, система перейдет в спящий режим.

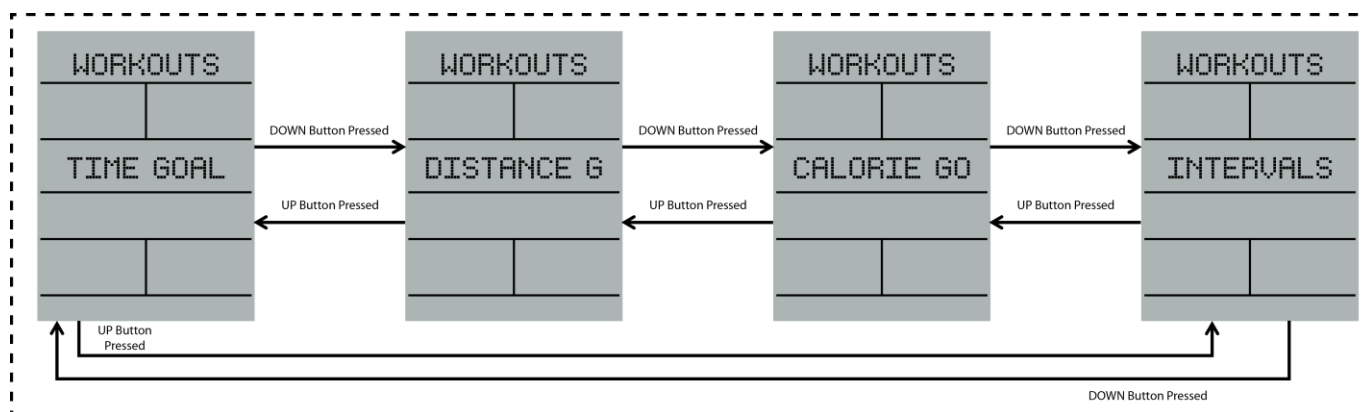
# Инструкция по эксплуатации консоли

## 4 НАСТРОЙКА И ВЫБОР ПРОГРАММЫ

Для входа в данный режим нажмите кнопку **SELECT WORKOUT** на панели управления.

### 4.1 ВЫБОР ПРОГРАММ

В данном режиме доступны 4 программы. Переключение между программами осуществляется при помощи кнопок UP и DOWN, последовательным нажатием. На рисунке ниже отображена схема переключения между программами.



- Цель - Время
- Цель - Дистанция
- Цель - Калории
- Интервалы
- 

Первой на экране отображается программа Целевая по времени, для продолжения выбора программы используйте кнопки DOWN или UP.

Программы Целевая по дистанции и Целевая по калориям имеют более длинное название, соответственно на экране будет отображаться повторяющееся сообщение в виде бегущей строки.

Кнопка ENTER подтверждает выбор программы, отображаемой на экране, далее система перейдет в режим настройки.

Для выхода из режима Настройки и выбора программ и возврата в режим ожидания нажмите кнопку **STOP**.



## Инструкция по эксплуатации консоли

### 4.2 Целевая по времени

На экране отображается название программы **TIME GOAL** и предустановленное время:



В режиме настройки программы необходимо установить время тренировки. Минимальная продолжительность составляет 5 минут, максимальная составляет 99 минут. Предустановленное время – 30 минут. Регулировка параметра времени производится кнопками **UP** и **DOWN**. Каждое последовательное нажатие кнопки **UP** или **DOWN** увеличивает / уменьшает значение с шагом в 1.

Дополнительный функционал кнопок **UP** и **DOWN**:

- Если нажать и удерживать кнопку **UP** около 2-х секунд время / продолжительность тренировки будет увеличиваться с шагом в 1, на каждые 500м.
- Если нажать и удерживать кнопку **UP** около 5-ти секунд время / продолжительность тренировки будет увеличиваться с шагом в 5, на каждые 500м.
- Если нажать и удерживать кнопку **DOWN** около 2-х секунд время / продолжительность тренировки будет уменьшаться с шагом в 1, на каждые 500м.
- Если нажать и удерживать кнопку **DOWN** около 5-ти секунд время / продолжительность тренировки будет уменьшаться с шагом в 5, на каждые 500м.

После настройки времени тренировки нажмите **ENTER** для подтверждения. Система перейдет в Программный режим и запустит тренировку. Для более подробной информации см. раздел **5 ПРОГРАММНЫЙ РЕЖИМ (I.E. IN-WORKOUT FUNCTIONALITY)**.

Для выхода из программы **TIME GOAL** и возврата в меню выбора программ **WORKOUTS** нажмите кнопку **STOP**.

## Инструкция по эксплуатации консоли

### 4.3 Целевая по дистанции

На экране отображается название программы **DISTANCE GOAL** и предустановленная дистанция:



В режиме настройки программы необходимо установить дистанцию. Минимальное значение составляет 100 метров, максимальное 99900 метров. Предустановленное значение равно 2500 метров. Регулировка дистанции производится кнопками **UP** и **DOWN**. Каждое последовательное нажатие кнопки **UP** или **DOWN** увеличивает / уменьшает значение с шагом в 100.

Дополнительный функционал кнопок **UP** и **DOWN**:

- Если нажать и удерживать кнопку **UP** около 2-х секунд значение дистанции будет увеличиваться с шагом в 100, на каждые 500м.
- Если нажать и удерживать кнопку **UP** около 5-ти секунд значение дистанции будет увеличиваться с шагом в 500, на каждые 500м.
- Если нажать и удерживать кнопку **DOWN** около 2-х секунд значение дистанции будет уменьшаться с шагом в 100, на каждые 500м
- Если нажать и удерживать кнопку **DOWN** около 5-ти секунд значение дистанции будет уменьшаться с шагом в 500, на каждые 500м.

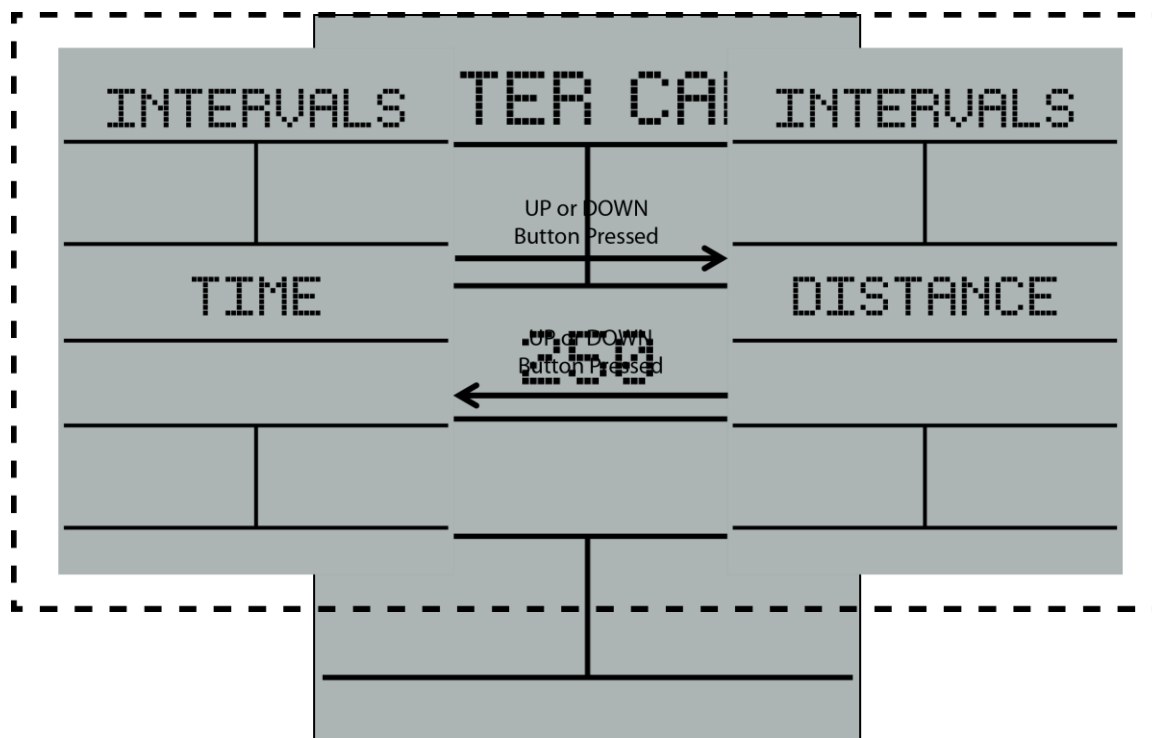
После настройки дистанции нажмите **ENTER** для подтверждения. Система перейдет в Программный режим и запустит тренировку. Для более подробной информации см. раздел **5 ПРОГРАММНЫЙ РЕЖИМ (I.E. IN-WORKOUT FUNCTIONALITY)**.

Для выхода из программы **DISTANCE GOAL** и возврата в меню выбора программ нажмите кнопку **STOP**.

## Инструкция по эксплуатации консоли

### 4.4 Целевая по калориям

На экране отображается название программы **CALORIE GOAL** и предустановленное значение калории:



В режиме настройки программы необходимо установить калории. Минимальное значение составляет 50 метров, максимальное 1000 калорий. Предустановленное значение равно 250 калорий. Регулировка дистанции производится кнопками **UP** и **DOWN**. Каждое последовательное нажатие кнопки **UP** или **DOWN** увеличивает / уменьшает значение с шагом в 5.

Дополнительный функционал кнопок **UP** и **DOWN**:

- Если нажать и удерживать кнопку **UP** около 2-х секунд значение калорий будет увеличиваться с шагом в 5, на каждые 500м.
- Если нажать и удерживать кнопку **UP** около 5-ти секунд значение калорий будет увеличиваться с шагом в 10, на каждые 500м.
- Если нажать и удерживать кнопку **UP** около 5-ти и более секунд значение калорий будет увеличиваться с шагом в 50, на каждые 500м.
- Если нажать и удерживать кнопку **DOWN** около 2-х секунд значение калорий будет уменьшаться с шагом в 5, на каждые 500м.
- Если нажать и удерживать кнопку **DOWN** около 5-ти секунд значение калорий будет уменьшаться с шагом в 10, на каждые 500м.
- Если нажать и удерживать кнопку **DOWN** около 5-ти и более значение калорий тренировки будет уменьшаться с шагом в 50, на каждые 500м.

После настройки нажмите **ENTER** для подтверждения. Система перейдет в Программный режим и запустит тренировку. Для более подробной информации см. раздел **5 ПРОГРАММНЫЙ РЕЖИМ (I.E. IN-WORKOUT FUNCTIONALITY)**. Для выхода из программы и возврата в меню выбора программ нажмите кнопку **STOP**.

## 4.5 Интервалы

На рисунке ниже отображена схема переключения между программами.

Всего доступно две программы

- Интервальная по времени
- Интервальная по дистанции

Первой на экране отображается программа Интервальная по времени, для продолжения выбора программы используйте кнопки DOWN или UP.

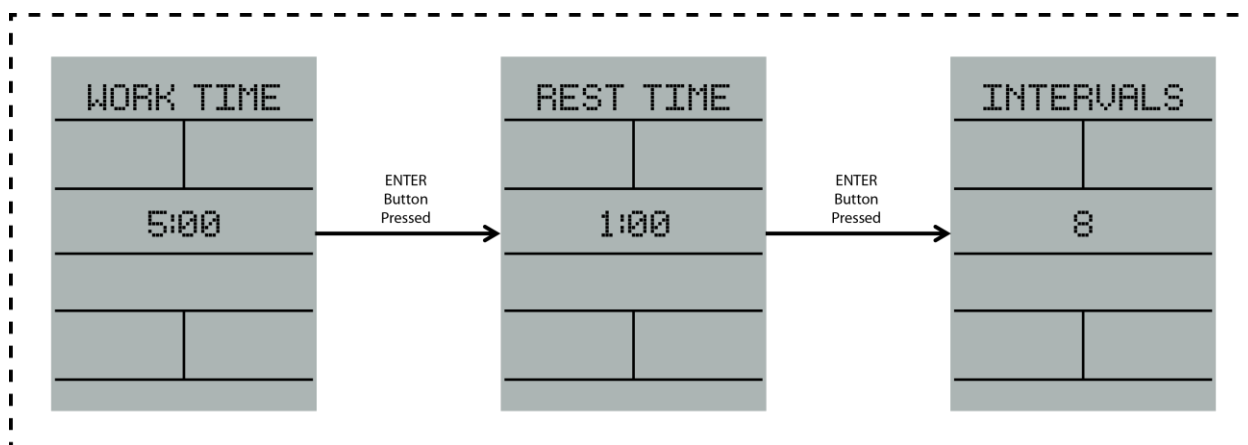
Кнопка ENTER подтверждает выбор программы, отображаемой на экране, далее система перейдет в режим настройки.

Для выхода из режима Настройки и выбора программ и возврата в режим ожидания нажмите кнопку **STOP**.

## Инструкция по эксплуатации консоли

### 4.6 Интервальная по времени

На экране отображается название программы **TIME INTERVALS** и предустановленное значение:



В режиме настройки программы необходимо задать рабочие параметры высокой интенсивности **WORK TIME**, низкой интенсивности **REST TIME**, а также количество интервалов. Минимальная продолжительность интервала 1 минута, максимальная продолжительность 99 минут. Предустановленное время интервала **WORK TIME** – 5 минут. Предустановленное время интервала **REST TIME** – 1 минута. Предустановленное количество интервалов – 8.

Установите время интервала **WORK TIME** при помощи кнопок **UP** и **DOWN**. Каждое последовательное нажатие кнопки **UP** или **DOWN** увеличивает / уменьшает значение с шагом в 1.

- Если нажать и удерживать кнопку **UP** около 2-х секунд значение времени будет увеличиваться с шагом в 1, на каждые 500м.
- Если нажать и удерживать кнопку **UP** около 5-ти секунд значение времени будет увеличиваться с шагом в 5, на каждые 500м
- Если нажать и удерживать кнопку **DOWN** около 2-х секунд значение времени будет уменьшаться с шагом в 1, на каждые 500м.
- Если нажать и удерживать кнопку **DOWN** около 5-ти секунд значение времени будет уменьшаться с шагом в 5, на каждые 500м.

После настройки параметра **WORK TIME** нажмите **ENTER** для подтверждения. Далее на экране появится следующий параметр **REST TIME**.

Установите время интервала **REST TIME** при помощи кнопок **UP** или **DOWN**. Каждое последовательное нажатие кнопки **UP** или **DOWN** увеличивает / уменьшает значение с шагом в 1.

- Если нажать и удерживать кнопку **UP** около 2-х секунд значение времени будет увеличиваться с шагом в 1, на каждые 500м.
- Если нажать и удерживать кнопку **UP** около 5-ти секунд значение времени будет увеличиваться с шагом в 5, на каждые 500м
- Если нажать и удерживать кнопку **DOWN** около 2-х секунд значение времени будет уменьшаться с шагом в 1, на каждые 500м.
- Если нажать и удерживать кнопку **DOWN** около 5-ти секунд значение времени будет уменьшаться с шагом в 5, на каждые 500м.

## Инструкция по эксплуатации консоли

После настройки параметра **REST TIME** нажмите **ENTER** для подтверждения. Далее на экране появится следующий параметр **NUMBER OF INTERVALS**.

Установите количество интервалов **NUMBER OF INTERVALS** при помощи кнопок **UP** или **DOWN**. Каждое последовательное нажатие кнопки **UP** или **DOWN** увеличивает / уменьшает значение с шагом в 1.

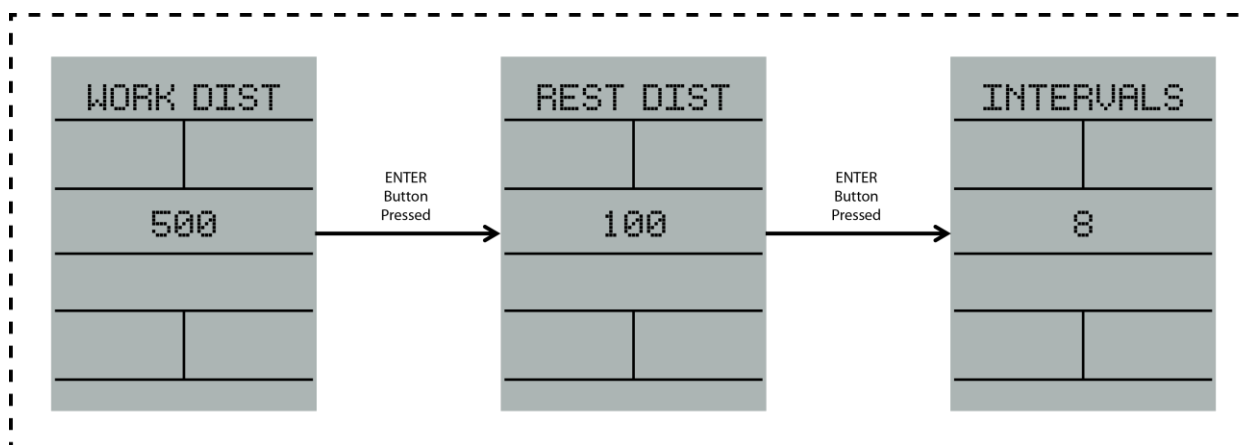
- Если нажать и удерживать кнопку **UP** около 2-х секунд количество интервалов будет увеличиваться с шагом в 1, на каждые 500м.
- Если нажать и удерживать кнопку **DOWN** около 2-х секунд количество интервалов будет уменьшаться с шагом в 1, на каждые 500м.

После настройки параметра **NUMBER OF INTERVALS** нажмите **ENTER** для подтверждения. Система перейдет в Программный режим и запустит тренировку. Для более подробной информации см. раздел **5 ПРОГРАММНЫЙ РЕЖИМ (I.E. IN-WORKOUT FUNCTIONALITY)**. Для выхода из программы и возврата в меню выбора программ нажмите кнопку **STOP**.

# Инструкция по эксплуатации консоли

## 4.7 Интервальная по дистанции

На экране отображается название программы **DISTANCE INTERVALS** и предустановленное значение:



В режиме настройки программы необходимо задать рабочие параметры высокой интенсивности **WORK DISTANCE**, низкой интенсивности **REST DISTANCE**, а также количество интервалов. Минимальная продолжительность интервала 100 метров, максимальная продолжительность 10000 метров. Предустановленное время интервала **WORK DISTANCE** – 500 метров. Предустановленное время интервала **REST DISTANCE** – 100 метров. Предустановленное количество интервалов – 8.

Установите время интервала **WORK DISTANCE** при помощи кнопок **UP** и **DOWN**. Каждое последовательное нажатие кнопки **UP** или **DOWN** увеличивает / уменьшает значение с шагом в 100.

- Если нажать и удерживать кнопку **UP** около 2-х секунд значение дистанции будет увеличиваться с шагом в 100, на каждые 500м.
- Если нажать и удерживать кнопку **UP** около 5-ти секунд значение дистанции будет увеличиваться с шагом в 500, на каждые 500м
- Если нажать и удерживать кнопку **DOWN** около 2-х секунд значение дистанции будет уменьшаться с шагом в 100, на каждые 500м.
- Если нажать и удерживать кнопку **DOWN** около 5-ти секунд значение дистанции будет уменьшаться с шагом в 500, на каждые 500м.

После настройки параметра **WORK DISTANCE** нажмите **ENTER** для подтверждения. Далее на экране появится следующий параметр **REST DISTANCE**.

Установите время интервала **REST DISTANCE** при помощи кнопок **UP** и **DOWN**. Каждое последовательное нажатие кнопки **UP** или **DOWN** увеличивает / уменьшает значение с шагом в 100.

- Если нажать и удерживать кнопку **UP** около 2-х секунд значение дистанции будет увеличиваться с шагом в 100, на каждые 500м.
- Если нажать и удерживать кнопку **UP** около 5-ти секунд значение дистанции будет увеличиваться с шагом в 500, на каждые 500м
- Если нажать и удерживать кнопку **DOWN** около 2-х секунд значение дистанции будет уменьшаться с шагом в 100, на каждые 500м.
- Если нажать и удерживать кнопку **DOWN** около 5-ти секунд значение дистанции будет уменьшаться с шагом в 500, на каждые 500м.



## Инструкция по эксплуатации консоли

После настройки параметра **REST DISTANCE** нажмите **ENTER** для подтверждения. Далее на экране появится следующий параметр **NUMBER OF INTERVALS**.

Установите количество интервалов **NUMBER OF INTERVALS** при помощи кнопок **UP** или **DOWN**. Каждое последовательное нажатие кнопки **UP** или **DOWN** увеличивает / уменьшает значение с шагом в 1.

- Если нажать и удерживать кнопку **UP** около 2-х секунд количество интервалов будет увеличиваться с шагом в 1, на каждые 500м.
- Если нажать и удерживать кнопку **DOWN** около 2-х секунд количество интервалов будет уменьшаться с шагом в 1, на каждые 500м.

После настройки параметра **NUMBER OF INTERVALS** нажмите **ENTER** для подтверждения. Система перейдет в Программный режим и запустит тренировку. Для более подробной информации см. раздел **5 ПРОГРАММНЫЙ РЕЖИМ (I.E. IN-WORKOUT FUNCTIONALITY)**. Для выхода из программы и возврата в меню выбора программ нажмите кнопку **STOP**.

## Инструкция по эксплуатации консоли

### 5 ПРОГРАММНЫЙ РЕЖИМ (I.E. IN-WORKOUT FUNCTIONALITY)

После настройки программ система переходит в режим тренировки, в данном режиме начинается отсчет времени тренировки, пройденной дистанции, количество гребков, пульс и т.д.

#### 5.1 РАБОЧЕЕ ОКНО РЕЖИМА ТРЕНИРОВКИ

Если была выбрана программа **Быстрый Старт**, **Целевая по времени, дистанции или калориям**, рабочее окно режима тренировки будет отображать следующую информацию, см. рис. ниже.

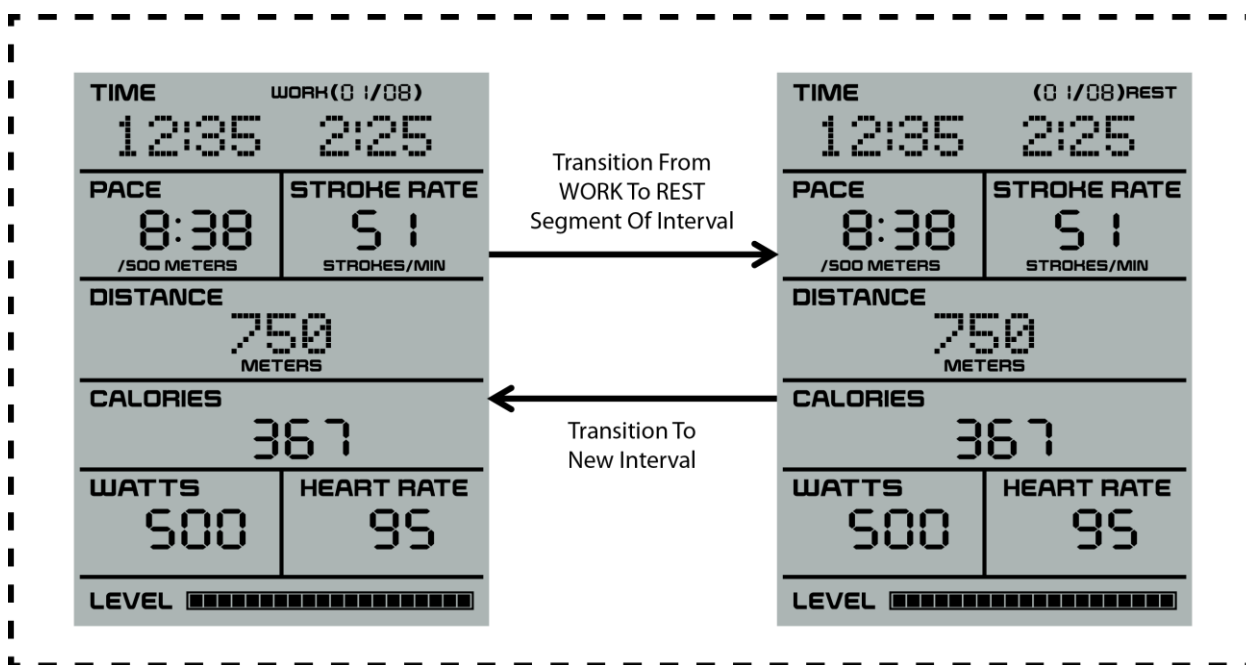


- **Time** – окно отображения времени тренировки в формате МИН:СЕК
- **Pace** – счетчик времени на дистанции в 500м
- **Stroke Rate** – количество гребков в минуту
- **Distance** – пройденная дистанция в метрах
- **Calories** – количество потраченных калорий
- **Watts** – нагрузка в ваттах
- **Heart Rate** – пульс уд/мин, который считывается при помощи беспроводного кардио датчика
- **Level** – текущий уровень нагрузки, диапазон от 1 до 20 отображается в виде горизонтальной шкалы

## Инструкция по эксплуатации консоли

### 5.2 РАБОЧЕЕ ОКНО РЕЖИМА ТРЕНИРОВКИ ИНТЕРВАЛЬНАЯ ПО ВРЕМЕНИ

Рабочее окно режима тренировки будет отображать следующую информацию, см. рис. ниже.

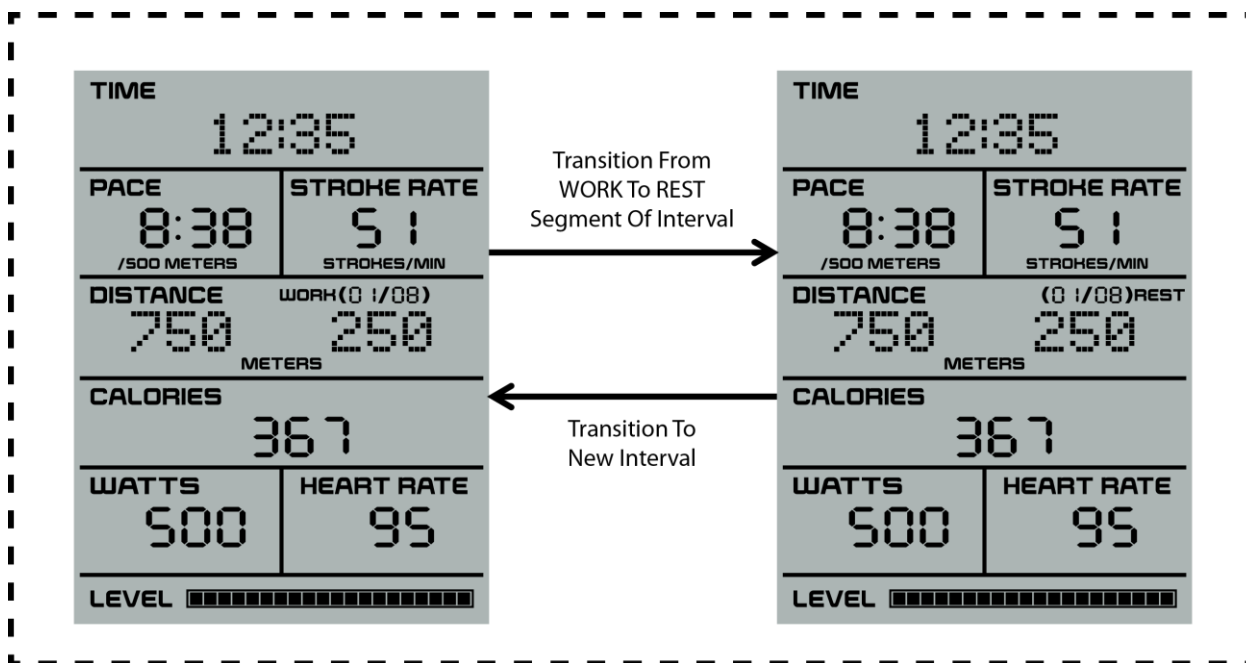


- **Time** – окно отображения времени тренировки в формате МИН:СЕК
- **Work (X / Y)** – значение X обозначает текущий интервал, значение Y обозначает общее количество интервалов, заданное пользователем в режиме настройки; ниже отображается пройденное время интервала **WORK TIME** в формате мин:сек; на рисунке слева, на экране отображено “WORK (01 / 08)” где 01 означает текущий интервал, 08 означает общее количество интервалов заданное пользователем в режиме настройки, после прохождения интервала WORK запускается интервал REST
- **Rest (X / Y)** – значение X обозначает текущий интервал, значение Y обозначает общее количество интервалов, заданное пользователем в режиме настройки; ниже отображается пройденное время интервала **REST TIME** в формате мин:сек; на рисунке справа, на экране отображено “REST (01 / 08)” где 01 означает текущий интервал, 08 означает общее количество интервалов заданное пользователем в режиме настройки, после прохождения интервала REST запускается интервал WORK
- **Pace** – счетчик времени на дистанции в 500м
- **Stroke Rate** – количество гребков в минуту
- **Distance** – пройденная дистанция в метрах
- **Calories** – количество потраченных калорий
- **Watts** – нагрузка в ваттах
- **Heart Rate** – пульс уд/мин, который считывается при помощи беспроводного кардио датчика
- **Level** – текущий уровень нагрузки, диапазон от 1 до 20 отображается в виде горизонтальной шкалы

## Инструкция по эксплуатации консоли

### 5.3 РАБОЧЕЕ ОКНО РЕЖИМА ТРЕНИРОВКИ ИНТЕРВАЛЬНАЯ ПО ДИСТАНЦИИ

Рабочее окно режима тренировки будет отображать следующую информацию, см. рис. ниже.



- **Time** – окно отображения времени тренировки в формате МИН:СЕК
- **Pace** – счетчик времени на дистанции в 500м
- **Stroke Rate** – количество гребков в минуту
- **Distance** – пройденная дистанция в метрах
- **Work (X / Y)** – значение X обозначает текущий интервал, значение Y обозначает общее количество интервалов, заданное пользователем в режиме настройки; ниже отображается пройденная дистанция интервала **WORK DISTANCE** в метрах; на рисунке слева, на экране отображено “WORK (01 / 08)” где 01 означает текущий интервал, 08 означает общее количество интервалов заданное пользователем в режиме настройки, после прохождения интервала WORK запускается интервал REST
- **Rest (X / Y)** – значение X обозначает текущий интервал, значение Y обозначает общее количество интервалов, заданное пользователем в режиме настройки; ниже отображается пройденная дистанция интервала **REST DISTANCE** в формате мин:сек; на рисунке справа, на экране отображено “REST (01 / 08)” где 01 означает текущий интервал, 08 означает общее количество интервалов заданное пользователем в режиме настройки, после прохождения интервала REST запускается интервал WORK
- **Calories** – количество потраченных калорий
- **Watts** – нагрузка в ваттах
- **Heart Rate** – пульс уд/мин, который считывается при помощи беспроводного кардио датчика
- **Level** – текущий уровень нагрузки, диапазон от 1 до 20 отображается в виде горизонтальной шкалы

# Инструкция по эксплуатации консоли

## 6 ПАУЗА / ОТЧЕТ О ТРЕНИРОВКЕ

### 6.1 Пауза при внезапной остановке упражнения

Если во время тренировки пользователь прерывает упражнение более чем на 5 секунд (когда частота вращения маховика становится менее 25 об/мин), система переходит в режим паузы, при этом показания консоли перестают меняться, система начинает отображать средние значения всех показаний, см. рисунок ниже.

В режиме паузы, система запускает обратный отсчет времени по истечении 30 секунд бездействия система автоматически возвращается в режим ожидания.

Если в течение 30-ти секунд пользователь возобновляет тренировку, система возвращается в программный режим и тренировка продолжается, сохраняя все пройденные значения. Возобновить тренировку можно кнопкой START или сразу приступить к гребкам (путем увеличения количества оборотов).

Для выхода из режима паузы и возврата в режим ожидания нажмите кнопку STOP.

### 6.2 Пауза, вызванная нажатием кнопки STOP

Если во время тренировки нажать кнопку STOP, система сразу же переходит в режим паузы, при этом показания консоли перестают меняться, система начинает отображать средние значения всех показаний, см. рисунок ниже.

В режиме паузы, система запускает обратный отсчет времени по истечении 30 секунд бездействия система автоматически возвращается в режим ожидания.

Если в течение 30-ти секунд пользователь возобновляет тренировку, система возвращается в программный режим и тренировка продолжается, сохраняя все пройденные значения. Возобновить тренировку можно кнопкой START или сразу приступить к гребкам (путем увеличения количества оборотов).

Для выхода из режима паузы и возврата в режим ожидания нажмите кнопку STOP.


### 6.3 ОТЧЕТ О ТРЕНИРОВКЕ

После завершения тренировки, система также переходит в режим паузы, для отображения результатов тренировки. На экране появляется отчет о пройденной тренировке, отображая средние значения всех показаний, см. рисунок ниже.

Далее, система запускает обратный отсчет времени по истечении 30 секунд система автоматически возвращается в режим ожидания. Для быстрого перехода в режим ожидания нажмите STOP.

## Инструкция по эксплуатации консоли

### 6.4 Режим паузы / отчет о тренировке

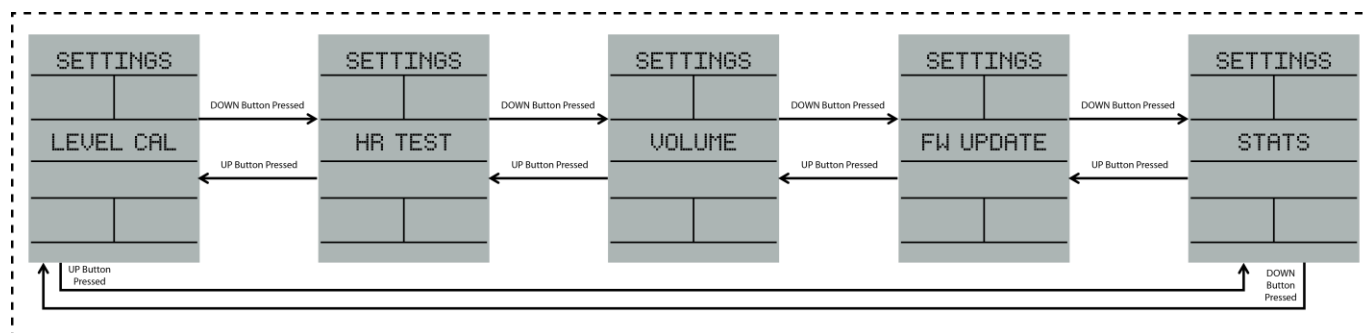
<b>TIME</b> 12:35	
<b>PACE</b> 8:38 /500 METERS	<b>AVG</b> 51 STROKES/MIN
<b>STROKE RATE</b>	
<b>DISTANCE</b> 750 METERS	
<b>CALORIES</b> 367	
<b>WATTS</b> 500 AVG	<b>HEART RATE</b> 95 AVG
<b>LEVEL</b> 	

# Инструкция по эксплуатации консоли

## 7 ИНЖЕНЕРНЫЙ РЕЖИМ

### 7.1 Экраны настроек

Для входа в инженерный режим нажмите **START**, **UP**, **STOP** одновременно. После входа появится экран настроек, см. рисунок ниже



Доступно пять пунктов инженерного режима:

- **LEVEL CAL** – калибровка нагрузки
- **HR TEST** – This selection gives the user the ability to test the HR system
- **VOLUME** – регулировка звука
- **FW UPDATE** – обновление ПО
- **STATS** – статистическая информация

После входа инженерный режим, на экране будет отображаться режим калибровки нагрузки **LEVEL CAL**. Для последовательного переключения между режимами, используйте кнопки **UP** и **DOWN**.

Кнопка **ENTER** подтверждает выбор режима настройки, отображаемого на экране, далее система перейдет в режим настройки.

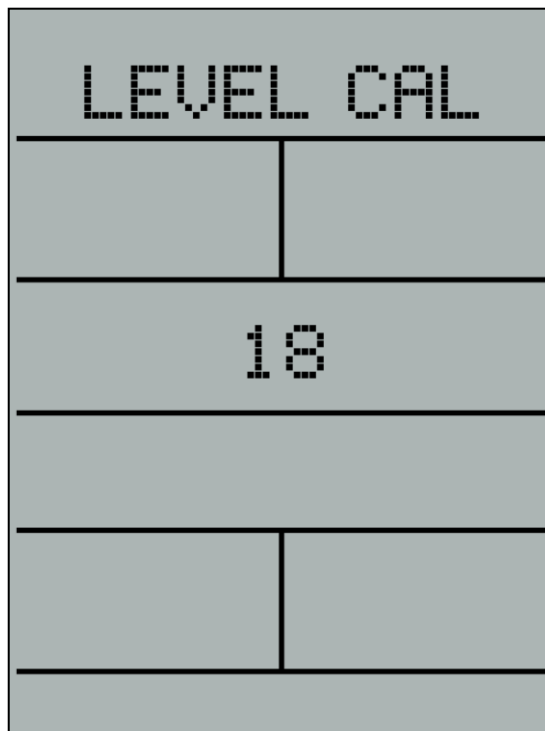
Для выхода из инженерного режима и возврата в режим ожидания нажмите кнопку **STOP**.



## Инструкция по эксплуатации консоли

### 7.2 Калибровка нагрузки

Окно режима калибровки нагрузки будет отображать следующую информацию, см. рис. ниже



#### Калибровка нагрузки – для дома

Для калибровки уровня нагрузки тренажера SKI-ROW положение мотора для уровня 1 должно быть отрегулировано таким образом, чтобы его значение находилось между 10 и 15. Предполагается, что механическое перемещение магнитного механизма должно соответствовать уровню нагрузки на мониторе. Движение мотора во время калибровки выполняется вращением переключателя нагрузки. Когда значение будет в границах указанного диапазона, нажмите кнопку ENTER для сохранения.

\*Примечание: после завершения настройки необходимо перепроверить что заданные значения сохранились в консоли.

#### Калибровка нагрузки – для коммерческого

Для калибровки уровня нагрузки тренажера SKI-ROW положение мотора для уровня 1 должно быть отрегулировано таким образом, чтобы его значение находилось между 10 и 15. Предполагается, что механическое перемещение магнитного механизма должно соответствовать уровню нагрузки на мониторе. Движение мотора во время калибровки выполняется кнопками **UP** и **DOWN**. Кнопка **UP** перемещает магниты ближе к маховику, а кнопка **DOWN** перемещает магниты дальше от маховика. Когда значение будет в границах указанного диапазона, нажмите кнопку ENTER для сохранения.

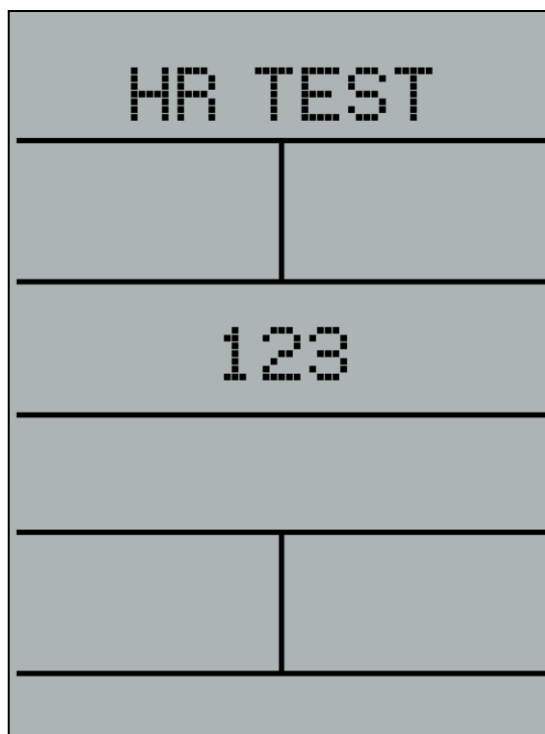
\*Примечание: после завершения настройки необходимо перепроверить что заданные значения сохранились в консоли.

После нажатия кнопки ENTER значение будет сохранено и система вернется в экран настроек. Для того чтобы выйти в экран настроек без сохранения, следует нажать кнопку STOP.

## Инструкция по эксплуатации консоли

### 7.3 Подключение нагрудного кардио датчика

Окно режима **HR TEST** будет отображать следующую информацию, см. рис. ниже



Система оборудована встроенным передатчиком Bluetooth LE/Smart. В данном режиме пользователь может подключить нагрудный кардио датчик к консоли, нажав кнопку **CONNECT**. Нажатие данной кнопки запускает программу для соединения кардио датчика с консолью посредством Bluetooth. После подключения на экране будет отображаться текущее значение ЧСС.

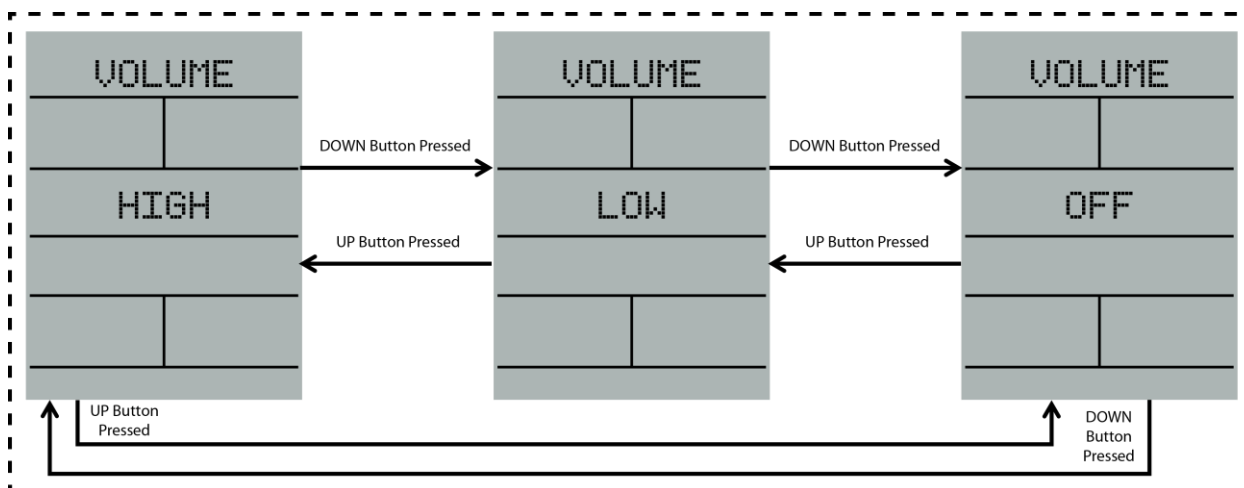
Если консоль не может обнаружить кардио датчик в течение 10 секунд после нажатия кнопки подключения, то дисплей отобразит цифры "00000" вместо цифр, показанных на экране выше, затем цифры 0000 начнут мигать 5 раз.

Для выхода нажмите **STOP** система вернется в меню **SETTINGS**

## Инструкция по эксплуатации консоли

### 7.4 Регулировка звука

Окно режима регулировки звука будет отображать следующую информацию, см. рис. ниже.



Консоль оснащена модулем воспроизведения звукового сигнала, соответственно при нажатии кнопок управления или в случае возникновения ошибки консоль предупреждает звуковым сигналом. Громкость звука может быть настроена в данном режиме. Доступно три варианта:

- High (высокий уровень громкости)
- Low (низкий уровень громкости)
- Off (беззвучный режим)

При помощи кнопок **UP** или **DOWN** путем последовательного переключения, выберите необходимый вариант. Для подтверждения нажмите **ENTER**. Данная настройка сохраняется в памяти, и система возвращается в меню **SETTINGS**. Предусмотренное значение **HIGH** (максимальный уровень громкости). Для выхода из данной настройки нажмите **STOP**, при этом уровень громкости будет соответствовать последнему сохраненному варианту.

## Инструкция по эксплуатации консоли

### 7.5 Обновление ПО

Окно режима обновления ПО будет отображать следующую информацию, см. рис. ниже.



Обновление ПО осуществляется через встроенный USB порт. Необходимо сохранить новое ПО на USB устройство, затем вставить USB-накопитель в соответствующий разъем. На экране должно отображаться окно режима обновления **FW UPDATE**, для запуска процесса нажмите **ENTER**. Возможные варианты системных сообщений:

- **IDLE** – режим ожидания, USB-накопитель отсутствует
- **NO FILE** – USB-накопитель считан системой, но файл не обнаружен
- **READY** – USB-накопитель считан системой и ПО готово к установке
- **XXX% COMP** – процесс установки обновления
- **COMPLETE** – обновление установлено успешно
- **FAILED** – обновление не установлено

**Прим:** На экране должен отобразиться статус **READY**, после этого необходимо нажать **ENTER**.

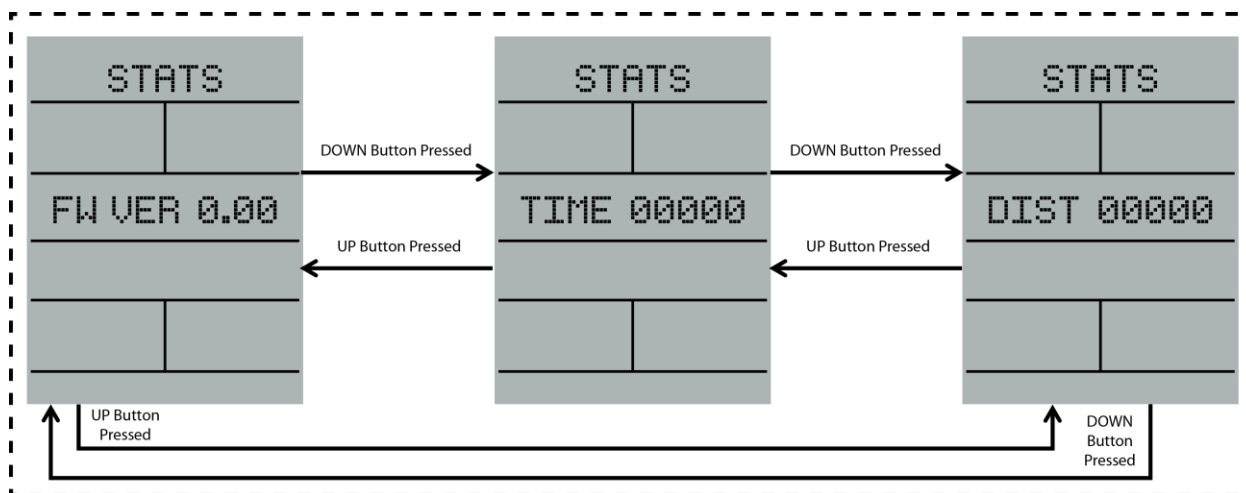
В зависимости от состояния процесса загрузки, кнопка **STOP** должна вести себя по-разному. Ниже приведен список поведения для кнопки **STOP**:

- Если консоль находится в статусе **IDLE**, **READY** или **COMPLETE**, при нажатии кнопки **STOP** система вернется в меню **SETTINGS**
- Если консоль находится в статусе **XXX% COMP** при нажатии кнопки **STOP**, процесс обновления не прервется. На момент обновления кнопка **STOP** будет неактивной.
- Если консоль находится в статусе **FAILED**, при нажатии кнопки **STOP** система вернется в меню **SETTINGS**, обновление при этом не будет установлено.

## Инструкция по эксплуатации консоли

### 7.6 Режим отображения статистики

Окно режима статистики будет отображать следующую информацию, см. рис. ниже:



Доступны следующие данные:

- **Firmware Version** – текущая версия ПО
- **Total Time** – Общее время тренировки в минутах, на данном тренажере
- **Total Distance** – Общая пройденная дистанция в километрах, на данном тренажере

Для выхода нажмите **STOP** система вернется в меню **SETTINGS**

## ПОЗДРАВЛЯЕМ!

Вы стали обладателем профессионального лыжно-гребного тренажера **AEROFIT X - ROW**. Наша команда призвана сделать Ваши тренировки интересными и полезными, предоставляя подробную информацию и поддержку, на которую Вы всегда можете рассчитывать. Благодарим Вас за приобретение профессиональной беговой дорожки и желаем успешных тренировок!

Тренажеры **AEROFIT PROFESSIONAL** проходят многоступенчатое тестирование, чтобы максимально снизить возможность брака и гарантировать бесперебойные продолжительные тренировки в течение длительного времени.

Если Вам нужна помощь в настройке тренажеров **AEROFIT PROFESSIONAL** или пришло время проводить периодическое сервисное обслуживание, просим связаться с официальным сервисным центром **AEROFIT PROFESSIONAL** по контактной информации, указанной ниже:

Тел.: 8(800) 777-70-70 (многоканальный)  
Электронный адрес: aerofit2013@yandex.ru

Согласно статистическим данным, профессиональное периодическое обслуживание тренажеров продлевает срок службы оборудования минимум в 2 раза и тем самым значительно экономит Ваши деньги.

**ООО «СпортРус»**  
**Официальный представитель AEROFIT**  
**на территории Российской Федерации и СНГ**

**РФ, Московская область,  
Ленинский район, пос. Горки Ленинские  
ул. Западная, вл.1, стр.1  
Территория складского комплекса  
"АБК "ТЕХНОПАРК М-4"  
8(800) 777-70-70  
www.aerofit.ru**

